

## 59 - Étrier pour mât

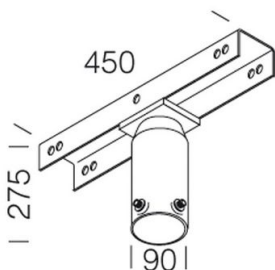
Code: 997900-00

### INFORMATIONS GÉNÉRALES

|         |                      |
|---------|----------------------|
| Article | 59 - Étrier pour mât |
| Code    | 997900-00            |

### DIMENSIONS ET POIDS

|              |        |
|--------------|--------|
| Hauteur (mm) | 250 mm |
| Poids (Kg)   | 1.9 kg |



59 Suporte para poste



## 59 - Étrier pour mât

Code: 997900-00

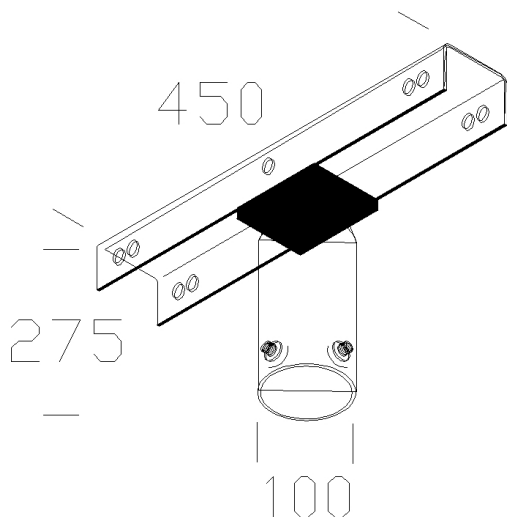
DONNÉES PHOTOMÉTRIQUES



|                                    |     |
|------------------------------------|-----|
| Puissance absorbée (totale)<br>(W) | 0 W |
|------------------------------------|-----|

## 59 - Étrier pour mât

Code: 997900-00



### TÉLÉCHARGEMENT

DESSINS

DessinTechnique d59.dxf



### MATÉRIAUX ET COULEURS

|       |  |
|-------|--|
| Corps | étrier en acier pour fixation sur mât de 1 ou 2 projecteurs l'un en face de l'autre. Pour mâts Ø 60 / 76 mm. |
|-------|--|

|         |           |
|---------|-----------|
| Couleur | Galvanisé |
|---------|-----------|

### NORMES ET CONFORMITÉ

|                     |    |
|---------------------|----|
| Marquages et essais | CE |
|---------------------|----|

### GARANTIE

|                      |      |
|----------------------|------|
| Garantie après-vente | 2 yr |
|----------------------|------|

## 59 - Étrier pour mât

---

Code: 997900-00



**1782 Astro HP - high performance**



**1783 Astro HE - high efficiency**



**2797 Astro HE 60°- asymétrique - high efficiency**