

Fiche technique

Montant

Art. n°: 549621

DC-1000-S2

Contenu

- Caractéristiques techniques
- Encombrement
- Accessoires

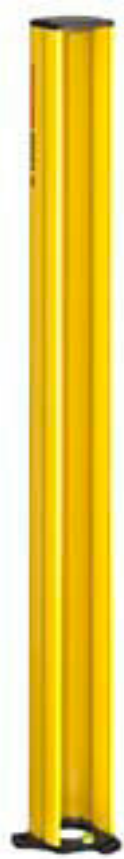


Figure pouvant varier

Caractéristiques techniques

Données de base

Série	CC
Contenu	Fixation par serrage BT-P40, 2
Adapté pour	Barrages immatériels multifaisceaux de sécurité MLD 500, MLD 300 Barrières immatérielles de sécurité MLC 500, MLC 300
Type de colonnes et miroirs	Montant

Fonctions

Fonctions	Montage et protection des barrières immatérielles et barrages immatériels multifaisceaux Réglable, 2 directions
-----------	--

Données mécaniques

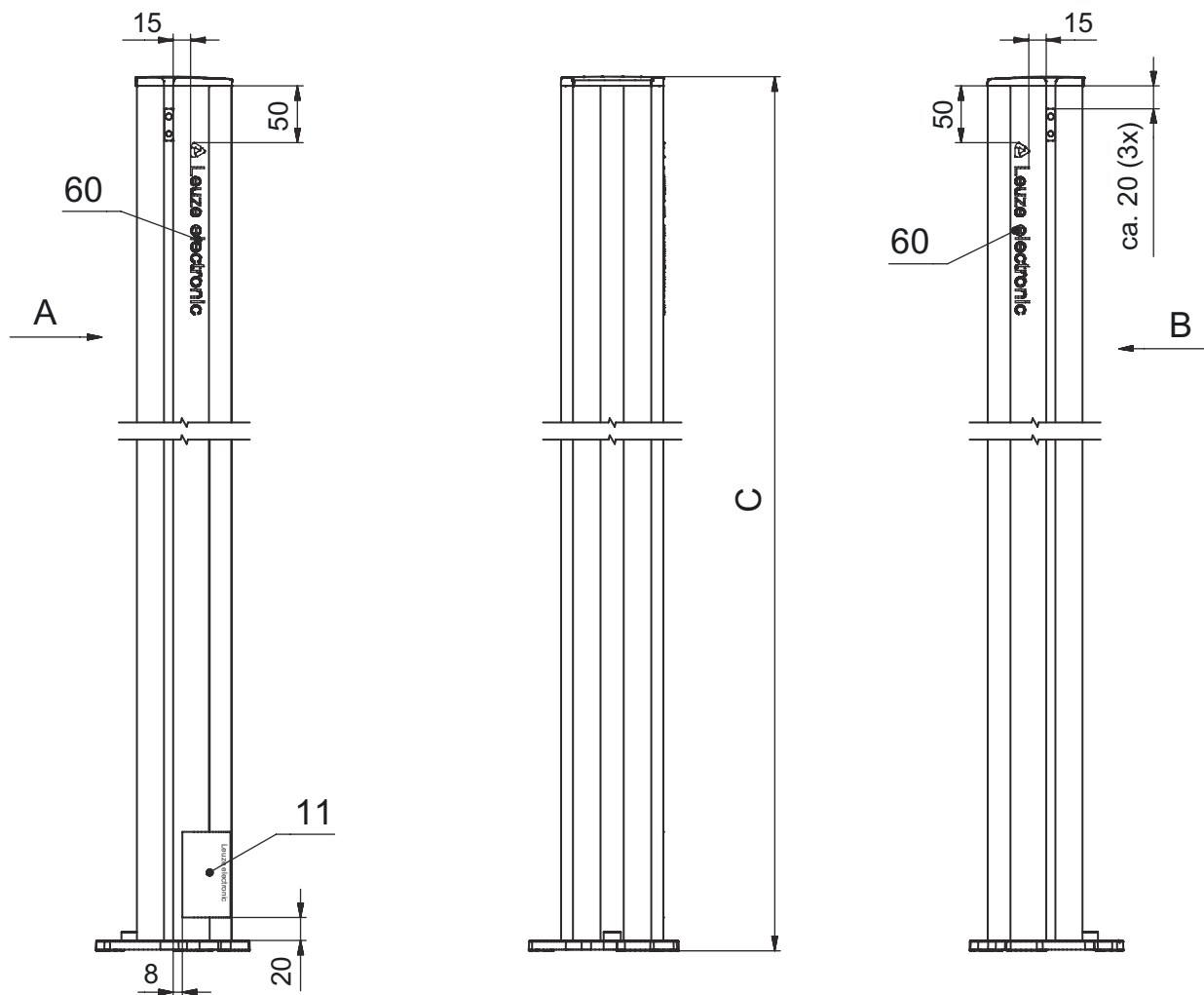
Dimensions (l x H x L)	134 mm x 1.000 mm x 134 mm
Matériau du boîtier	Métallique Plastique
Boîtier métallique	Aluminium
Poids net	3.100 g
Couleur du boîtier	Jaune, RAL 1021
Type de fixation	Plaque de montage
Fonction de rappel mécanique	Non
Hauteur de colonne sans pied	1.000 mm
Montage externe d'accessoires	Arrière Latéral

Classification

Numéro de tarif douanier	76042990
ECLASS 5.1.4	27279290
ECLASS 8.0	27279290
ECLASS 9.0	27279090
ECLASS 10.0	27273792
ECLASS 11.0	27273792
ECLASS 12.0	27273792
ECLASS 13.0	27273792
ETIM 5.0	EC002498
ETIM 6.0	EC003015
ETIM 7.0	EC003015
ETIM 8.0	EC003015

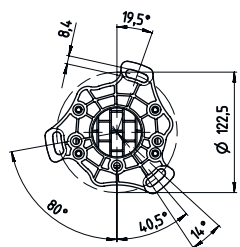
Encombrement

Toutes les dimensions sont en millimètres

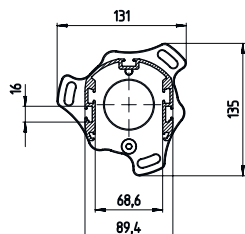
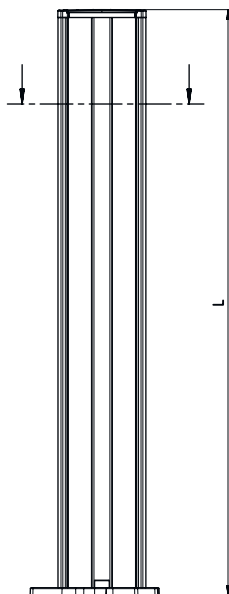


- A Avant
- B Avant
- C Hauteur totale = 1000 mm

Encombrement



L Hauteur totale = 1000 mm



Accessoires

Généralités

Art. n°	Désignation	Article	Description
50144378	SET 10x AC-UDC-2000	Profil	Contenu: 10 Adapté pour: Montants UDC-S2, DC-S2 Longueur: 2.000 mm Matériau: PVC

Accessoires**Pièce de rechange**

Art. n°	Désignation	Article	Description
430220	SP-SET AP UDC/DC/ UMC/MC	Kit d'accessoires pour montants et colonnes à miroir	Type d'article: Plaque d'adaptation Dimensions: 17,5 mm Couleur du boîtier: Noir

Remarque

Vous trouverez une liste de tous les accessoires disponibles sur le site Internet de Leuze sous l'onglet Téléchargement de la page de détail de l'article.