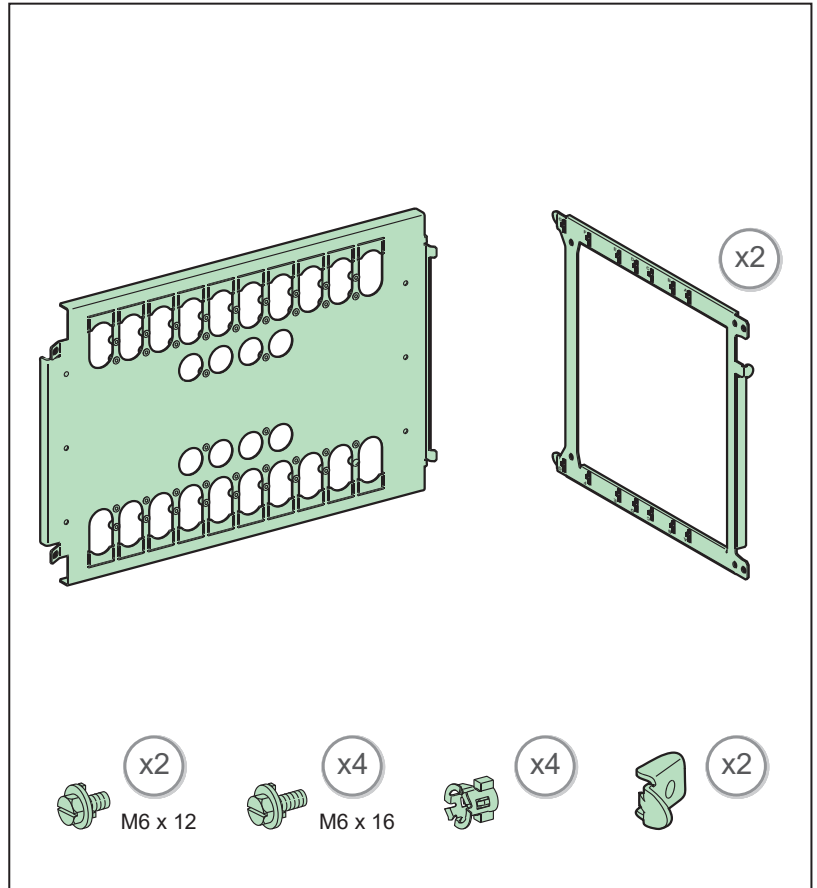
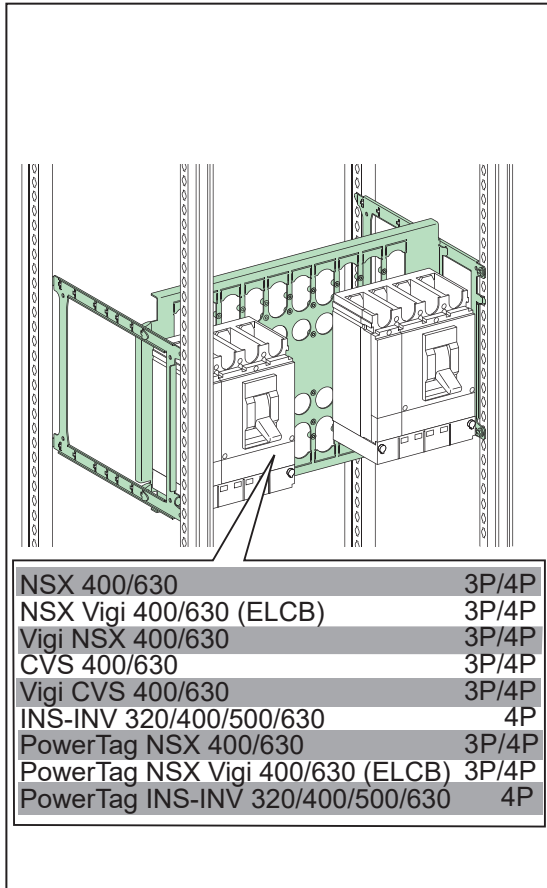
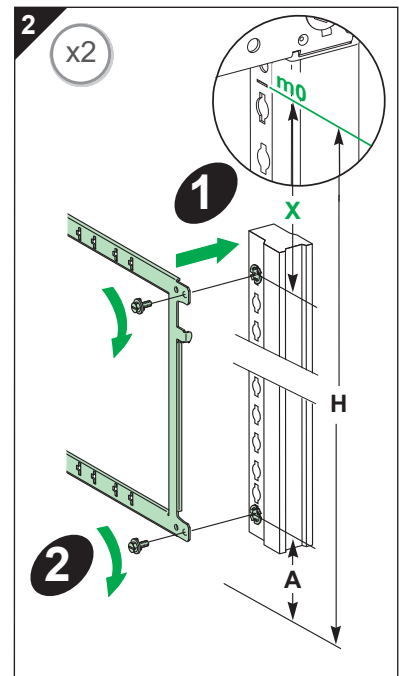
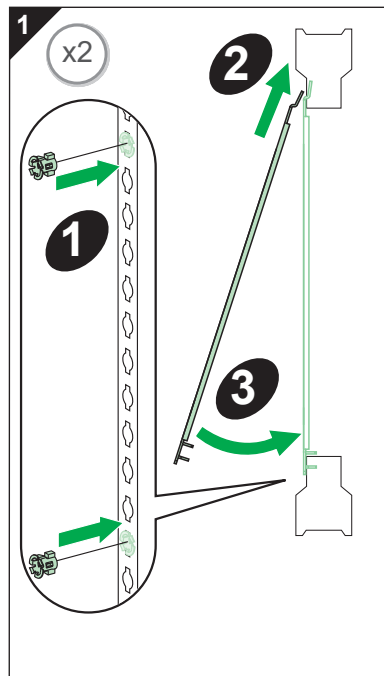
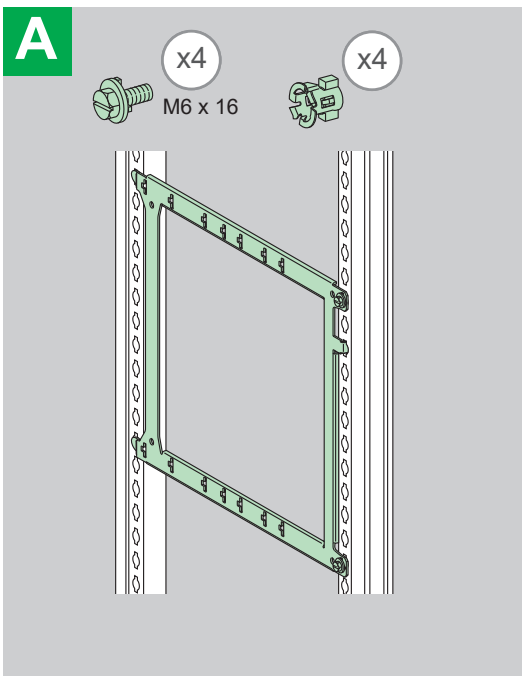











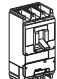

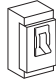



en fr es de it pt zh ru

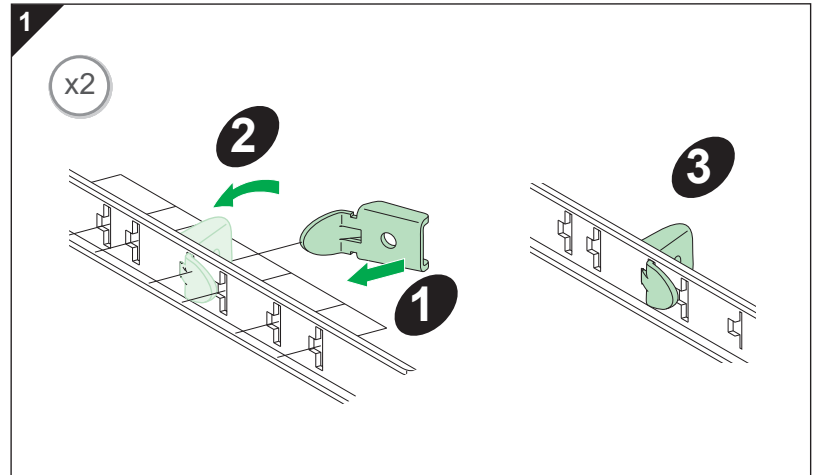
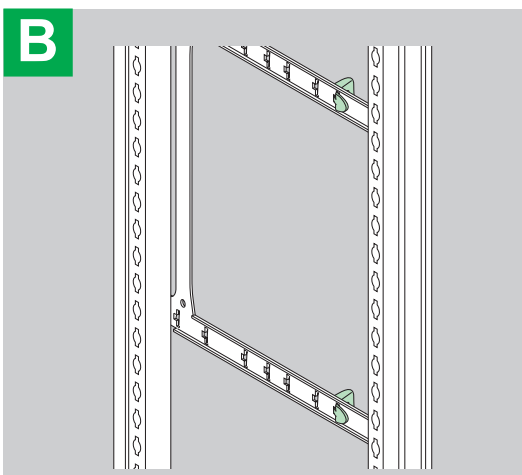


<p><b>PLEASE NOTE</b></p> <p>Electrical equipment should be installed, operated, serviced, and maintained only by qualified personnel. No responsibility is assumed by Schneider Electric for any consequences arising out of the use of this material.</p>	<p><b>REMARQUE IMPORTANTE</b></p> <p>L'installation, l'utilisation, la réparation et la maintenance des équipements électriques doivent être assurées uniquement par du personnel qualifié. Schneider Electric décline toute responsabilité quant aux conséquences de l'utilisation de ce matériel.</p>	<p><b>TENGA EN CUENTA</b></p> <p>La instalación, manejo, puesta en servicio y mantenimiento de equipos eléctricos deberán ser realizados sólo por personal cualificado. Schneider Electric no se hace responsable de ninguna de las consecuencias del uso de este material.</p>	<p><b>BITTE BEACHTEN</b></p> <p>Elektrische Geräte dürfen nur von Fachpersonal installiert, betrieben, bedient und gewartet werden. Schneider Electric haftet nicht für Schäden, die durch die Verwendung dieses Materials entstehen.</p>
<p><b>NOTA</b></p> <p>Manutenzione, riparazione, installazione e uso delle apparecchiature elettriche si devono affidare solo a personale qualificato. Schneider Electric non si assume alcuna responsabilità per qualsiasi conseguenza derivante dall'uso di questo materiale.</p>	<p><b>NOTA</b></p> <p>A instalação, utilização e manutenção do equipamento eléctrico devem ser efectuadas exclusivamente por pessoal qualificado. A Schneider Electric não assume qualquer responsabilidade pelas consequências resultantes da utilização deste material.</p>	<p><b>请注意</b></p> <p>电气设备的安装、操作、维修和维护工作仅限于合格人员执行。Schneider Electric 不承担由于使用本资料所引起的任何后果。</p>	<p><b>ОБРАТИТЕ ВНИМАНИЕ</b></p> <p>Установка, эксплуатация, ремонт и обслуживание электрического оборудования может выполняться только квалифицированными электриками. Компания Schneider Electric не несет никакой ответственности за любые возможные последствия использования данной документации.</p>



**i**

	X	A	H		X	A	H
 NSX 400 3P/4P NSX Vigi 400 (ELCB) 3P/4P CVS 400 3P/4P 	137,5	137,5	550	 INS-INV 320/400 3P/4P	87,5	137,5	500
 INS-INV 500/630 3P/4P	137,5	137,5	550	 PowerTag NSX 400 3P/4P  PowerTag NSX Vigi 400 (ELCB) 3P/4P	137,5	137,5	650
 NSX 630 3P/4P NSX Vigi 630 (ELCB) 3P/4P CVS 630 3P/4P	187,5	187,5	650	 PowerTag NSX 630 3P/4P  PowerTag NSX Vigi 630 (ELCB) 3P/4P	187,5	187,5	750
 Vigi NSX 400 3P/4P Vigi CVS 400 3P/4P	137,5	237,5	650	 PowerTag INS-INV 320/400 3P/4P	87,5	137,5	600
 Vigi NSX 630 3P/4P Vigi CVS 630 3P/4P	187,5	287,5	750	 PowerTag INS-INV 500/630 3P/4P	137,5	137,5	650



**i**

NSX 400/630 NSX Vigi 400/630 (ELCB) Vigi NSX 400/630 CVS 400/630 Vigi CVS 400/630	3P/4P 3P/4P 3P/4P 3P/4P 3P/4P	PowerTag NSX 400/630 PowerTag NSX Vigi 400/630 (ELCB)	3P/4P 3P/4P
A	D	A	B
B	E	A	A
NSX 400/630 NSX Vigi 400/630 (ELCB) CVS 400/630	3P/4P 3P/4P 3P/4P		
E	G		G

**i**

**i**

**LV432475 + LV432476 + LV432584 / LV432585**

**LV432475**

**LV432476**

**LV432584 / LV432585**

NSX 400/630  
NSX Vigi 400/630 (ELCB) 3P  
3P

**LV432475 + LV432476 + LV432584**

NSX 400/630 4P  
NSX Vigi 400/630 (ELCB) 4P

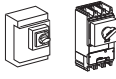

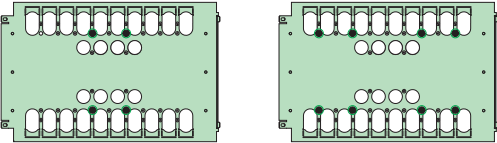
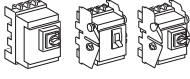
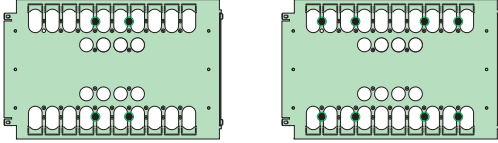
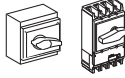
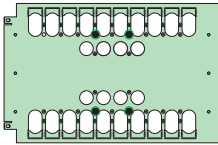
**LV432475 + LV432476 + LV432585**

**C**

**i**

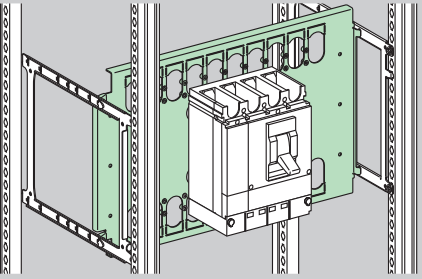
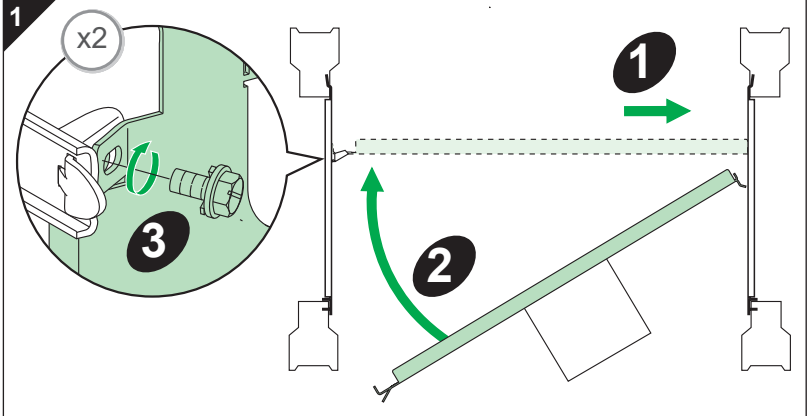
NSX400/630	3P	
NSX Vigi 400/630 (ELCB)	3P	
Vigi NSX400/630	3P	
PowerTag NSX 400/630	3P	
PowerTag NSX Vigi 400/630 (ELCB)	3P	
CVS 400/630	3P	
Vigi CVS 400/630	3P	
NSX 400/630	3P	
NSX Vigi 400/630 (ELCB)	3P	
CVS 400/630	3P	

NSX 400/630	3P	
NSX Vigi 400/630 (ELCB)	3P	
Vigi NSX 400/630	3P	
CVS 400/630	3P	
Vigi CVS 400/630	3P	
NSX 400/630	3P	
NSX Vigi 400/630 (ELCB)	3P	
CVS 400/630	3P	

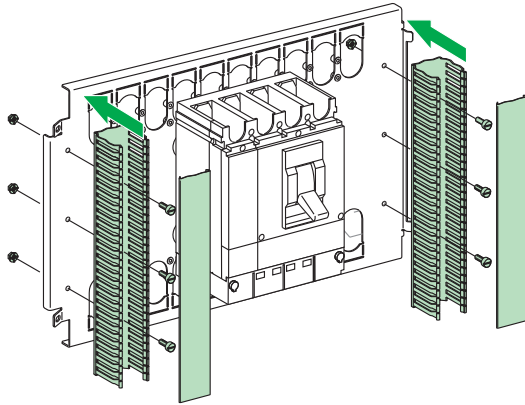
<p><b>i</b> NSX 400/630 NSX Vigi 400/630 (ELCB) PowerTag NSX 400/630 PowerTag NSX Vigi 400/630 (ELCB) CVS 400/630 Vigi NS 400/630</p>	<p>4P 4P 4P 4P 4P 4P</p> 	<p>NSX 400/630 NSX Vigi 400/630 (ELCB) CVS 400/630</p>	<p>4P 4P 4P</p> 		<p>NSX 400/630 NSX Vigi 400/630 (ELCB) CVS 400/630</p>	<p>4P 4P 4P</p> 	
	<p>INS 320/630 PowerTag INS 320/630</p>		<p>3P/4P 3P/4P</p> 				

**D**

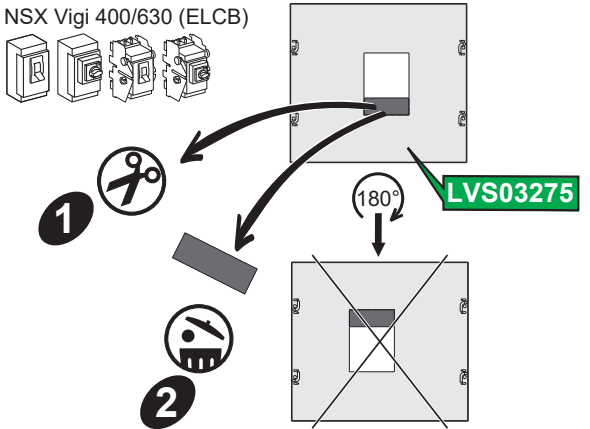
x2  
M6 x 12

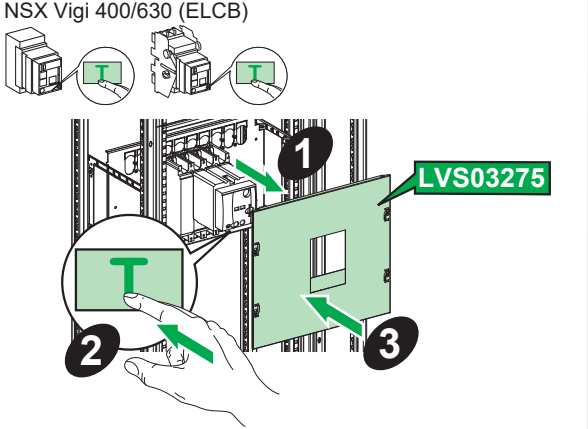
**i**



**i** NSX Vigi 400/630 (ELCB)



**i** NSX Vigi 400/630 (ELCB)



**Schneider Electric Industries SAS**  
35, rue Joseph Monier  
92500 Rueil-Malmaison  
France

www.se.com

En raison de l'évolution des normes et du matériel, les caractéristiques indiquées par le texte et les images de ce document ne nous engageant qu'après confirmation par nos services.

As standards, specifications and designs change from time to time, please ask for confirmation of the information given in this publication.

Publication : Schneider Electric  
Réalisation :  
Impression :  
format de pliage : 210 x 148.5 mm



Ce document a été imprimé sur du papier écologique.

This document has been printed on ecological paper.

**Schneider Electric Limited**  
Stafford Park 5  
Telford, TF3 3BL  
United Kingdom  
www.se.com/uk

