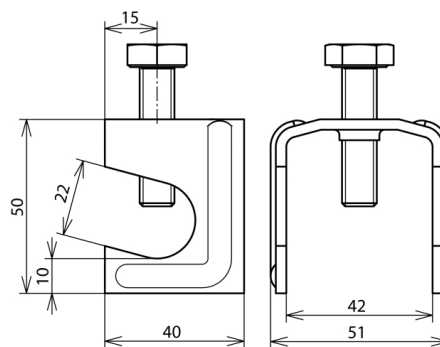


## VK A R22 F40 STBL (308 030)



Illustrations sans engagement

Type	VK A R22 F40 STBL
Référence	308 030
Matériau	St/nu
Plage de serrage rd/pl	(+) 6-22 / 30-40 mm
Vis	● M10 x 40 mm
Matériau - vis	St/nu
Normes	NF EN 62561-1
Courant de court-circuit (50 Hz) (1 s; ≤ 300 °C)	1,0 kA
Poids	125 g
Numéro tarifaire (Nomenclature Combinée EU)	85389099
GTIN (Numéro EAN)	4013364030749
UC	50 pièce(s)

Pour L'intégration des progrès de la technique, nous réservons la possibilité d'effectuer des modifications de forme, de caractéristique et des dimensions, poids et matériaux. Les illustrations sont données sans engagement.