



Réf : 0.790.17

Dune E27 SSL AV noir

Applique Dune E27 sans source lumineuse antivandale noir

Hublot compact de diamètre 245mm, profondeur 97mm, Finition blanc ou noir Appareil et diffuseur polycarbonate (Anneau et diffuseur solidaires).IP54, IK10, classe II, 650 ° C.Solution Antivandale : 4 points de fixation en bordure limite de hublot, le



Fabriqué
en France

Données Générales :

| | |
|-------------------------|---------------------|
| Type luminaire | Appliques |
| Type de source | Sans lampe |
| Nombre de source | 1 |
| Durée de vie L80B10 | h |
| Type de déclenchement | ON/OFF |
| T° de fonctionnement | -10 °C / +25 °C |
| Matériaux diffuseur | Polycarbonate opale |
| Matériaux anneau/corps | Polycarbonate |
| Couleur | Noir RAL 9005 |
| Garantie | 1 an |
| Eligible CEE/BAR EQ 110 | Non |

Données Mécaniques :

| | |
|---------------------|------|
| Longueur (mm) | |
| Largeur (mm) | 97,0 |
| Diamètre (mm) | 245 |
| Profondeur (mm) | |
| Entraxe de fixation | 150 |
| Poids (kg) | 0,85 |
| Antivandale | Oui |

Données électriques :

| | |
|------------------------|--------------|
| Tension d'alimentation | 230 VAC 50Hz |
| Puissance lumineuse | 15 W |
| Facteur de puissance | |
| Classe électrique | II |
| Classe énergétique | |
| Dimmable | Non |

Données Photométriques :

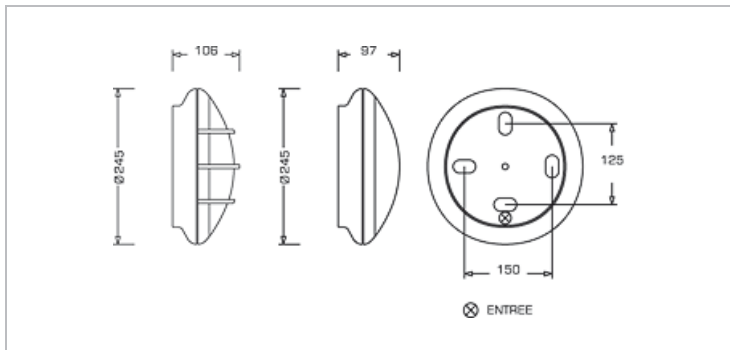
| | |
|---------------------------------|------|
| Flux utile (lumen) | 0 lm |
| Efficacité du luminaire | lm/W |
| Intensité lumineuse | A |
| Température de couleur (Kelvin) | |
| IRC | |
| Risque photobiologique | |

Données normatives :

Produit conforme aux prescriptions normatives suivantes :

- IEC 60598-1 : 2015
- IEC 60598-2-1

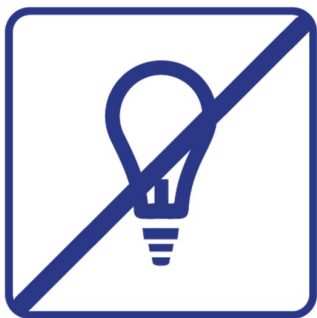
Dimensions



Performance énergétique



Courbes photométriques



La photométrie dépend de
la source lumineuse.

La photométrie n'est pas disponible
pour ce produit puisque
la source lumineuse n'est pas fournie