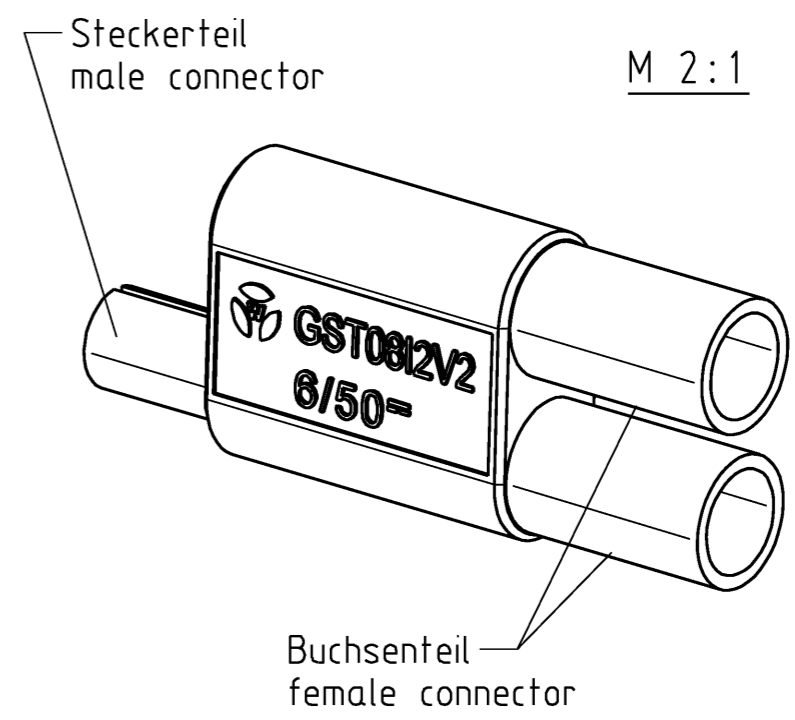
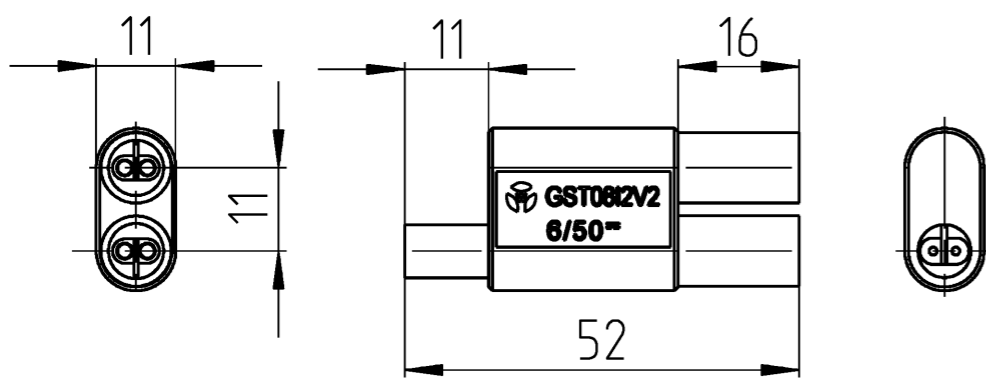


A
Weitergabe sowie Vervielfältigung dieses Dokuments, Verwertung und Mitteilung seines Inhalts sind verboten, soweit nicht ausdrücklich gestattet.
The reproduction, distribution and utilization of this document as well as the communication of its contents to others without express authorization is prohibited.

B
These dimensions will be especially checked at delivery
Only inspection dimensions
With /E marked dimensions are only valid for internal use

C
Diese Maße werden bei Abnahme besonders geprüft
Ausschließlich Prüfmaße
Mit /E gekennzeichnete Maße sind nur für interne Zwecke gültig

F



90.020.0153.0	GST0812V 2P	GE05	gelb / yellow
Bestellnummer / order number	Typ / type	Farbe / colour	
Weitere Daten siehe KATALOG oder eKATALOG. Additional data see CATALOG or eKATALOG.			www.wieland-electric.com eshop.wieland-electric.com
Tolerierung Size ISO 14405 ☺ / Tolerance system Size ISO 14405 ☺. (This ISO-standard describes the envelope principle. According to the envelope principle the deviations of form and parallelism are limited by the size tolerances).		ja/yes ☑ Stoffverbots- und Deklarationsliste nach WN 5020.010 ist einzuhalten. Conformity with Wieland document WN 5020.010 e (list of prohibited / declarable hazardous substances) to be declared!	
Freitoleranz nach General tolerance	DIN ISO 2768 - m	CAD - Zeichnung, keine manuellen Änderungen CAD - drawing, no manual modifications allowed	1. Verwendung: First Use:
		Blatt: 1 von 1 Sheet: of 1	
	/	Werkstoff / Material	Tag/Date Name
	/		gezeichnet drawn 10.01.2018 Dütsch T.
	/	Maßstab / Scale	geprüft checked
	/	1:1	Normgepr. Stand. check
		Zeichnung Nr. / Drawing No.	
		90.020.0153.0 13K -	
Maße in mm / Dimensions are in mm			
	/	Vol. mm ³ Dfl./Srf. mm ²	Ersatz für / Replacement for:
	/	Type Benennung/Title	
	/	VERTEILER	
	/	Y-Form 2-polig, Konstantstrom 6A Ministecksystem	
Index	Datum / Blatt Date / Sheet	www.wieland-electric.com	GST0812 V 2P GE05
Änderung / Revision			