

Récepteur radio

348044

Description

Récepteur RF doté de 2 relais et antenne intégrée ; permet la gestion à distance des portes.

Fonctionne avec les télécommandes radio de l'offre Hexact et peut être utilisé seul ou associé à une Centrale de gestion jusqu'à 4 portes Hexact Com.

Configuration avec commutateurs intégrés Alimentation 12/24 Vcc - 1 A Installation murale superficielle (y compris en extérieur) ou sous boîtier de dérivation.

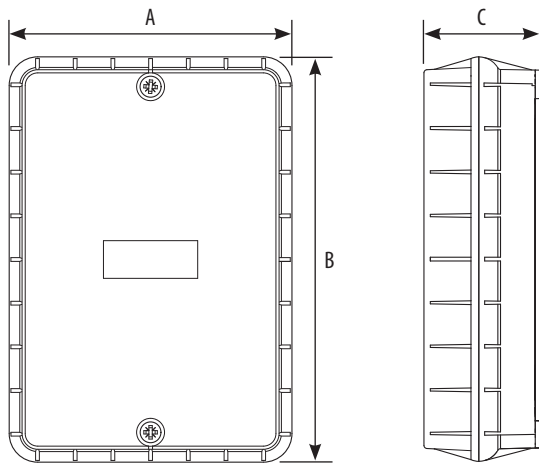
Articles liés

348041 Centrale de gestion jusqu'à 4 portes Hexact Com

Caractéristiques techniques

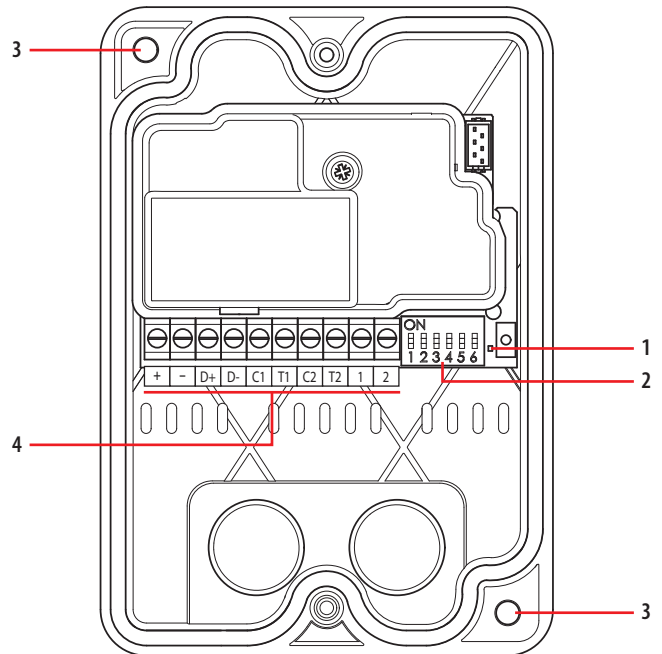
Alimentation:	12V-24VDC 100mA 12 – 24 VAC 50 Hz (utilisation sans centrale ni bloc)
Portée contacts:	1A 24Vdc
Température de fonctionnement:	(-20) – (+60) °C
Humidité relative:	< 70 %
Fréquence de bande:	868MHz

Données dimensionnelles



A	B	C
90 mm	129 mm	37 mm

Vue frontale sans couverture



Légende

1. LED* de réception HF
2. Commutateur de paramétrage
3. Trous de fixation
4. Bornes**

* Fonctionnement de la LED

État	Signification
Clignotement pendant 1 à 2 sec	Mise sous tension. Après basculement switch 6 : efface rolling code.
Allumée en permanence	Communication correcte avec la centrale : Diagnostic affiche « HF » sur l'écran de la centrale.
Extinction pendant 1 sec	Réception correcte de l'émission HF d'une télécommande 868 Mhz Hexact.
Scintillement	Erreur sur le bus Data : Vérifier les bornes D+ / D-.
Éteinte en permanence	Récepteur non alimenté : Vérifier les bornes + / -.

**

Borne	Description
+	Alimentation
-	
D+	BUS données
D-	
C1	Bornes ouverture contact porte CNO
T1	
C2	Bornes fermeture contact porte CNO
T2	
1	Entrée antenne
2	

Configuration

Principe de fonctionnement

Le Récepteur HF peut fonctionner selon 3 modes distincts :

- **Mode « contrôle d'accès COMPLET »**
 - Gestion des clés et télécommandes sur le site internet <https://bticino.hexact.fr/>.
 - Possibilité d'ajouter la fonctionnalité « Temps Réel » avec des Blocs 3G réf. 348332 ou GPRS réf. 348331.
 - Le récepteur doit obligatoirement être déclaré sur le site : <https://bticino.hexact.fr/>
- **Mode « contrôle d'accès AUTONOME »**
 - Gestion des clés et télécommandes depuis le clavier de la Centrale de gestion jusqu'à 4 portes Hexact Com Autonome.
 - Le switch N° 4 activera l'utilisation des boutons 1/2 (OFF) ou 3/4 (ON) des télécommandes. (voir tableau« Position des switches »).
- **Ou seul « sans aucune centrale, ni bloc GSM » (voir tableau « Fonctionnement récepteur seul »)**

Attention : Les Anti-Passback ne sont pas gérables sur ce modèle.

Position des switches

Temporisations d'ouverture des relais

Position commutateur	Signification
	Temporisation des 2 relais définie par la centrale ou le bloc
	Temporisation des 2 relais forcée à 1 secondes
	Temporisation des 2 relais forcée à 3 secondes
	Temporisation des 2 relais forcée à 5 secondes
	Temporisation des 2 relais forcée à 10 secondes
	Temporisation des 2 relais forcée à 15 secondes
	Temporisation des 2 relais forcée à 30 secondes
	Temporisation des 2 relais forcée à 60 secondes

Quel bouton de télécommande utiliser

Fonctionnel uniquement avec le mode « Autonome » ou « Seul »

Position commutateur	Signification
	Boutons 1 et 2 des télécommandes 4 boutons
	Boutons 3 et 4 des télécommandes 4 boutons

Non utilisé

--	--

Utilisation Normale / Dégradée

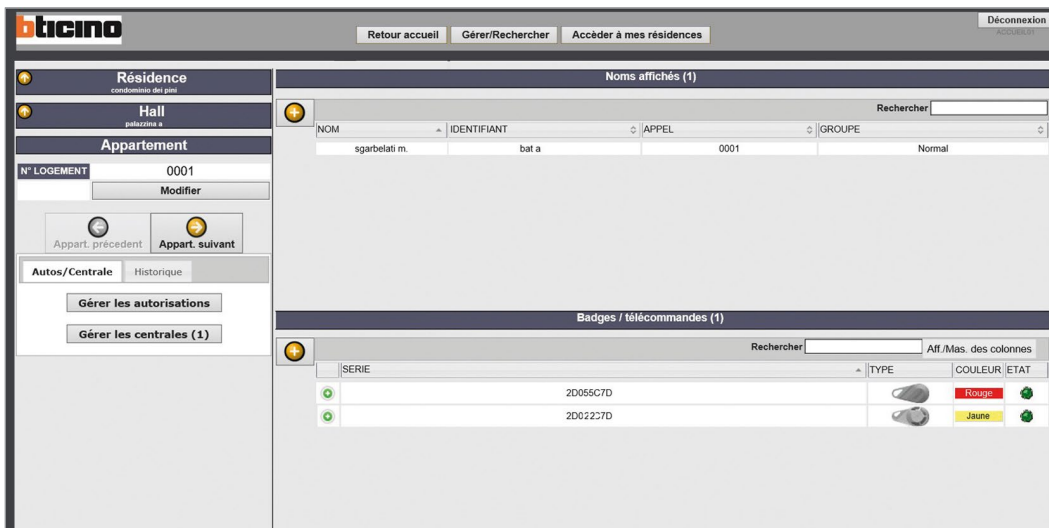
Position commutateur	Signification
	Toujours S6 sur OFF : « Fonctionnement avec centrale ou bloc GPRS »
	Uniquement pour vos tests d'installation : « Mode dégradé lors d'une utilisation du récepteur seul »

Fonctions

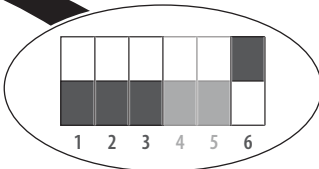
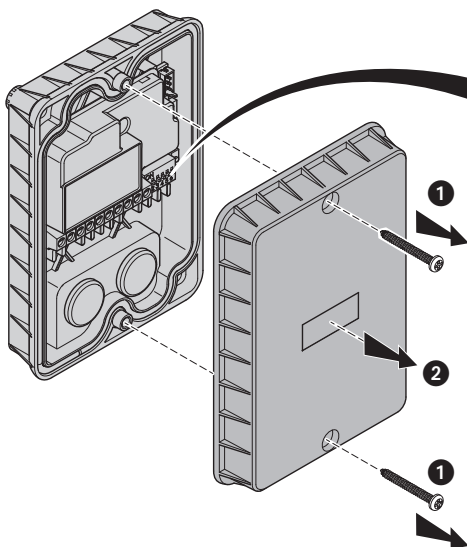
Fonctionnement receptr seul « sans centrale ni bloc GSM »

Dans ce mode de fonctionnement le récepteur radio réf. 348044 a besoin d'une alimentation 12/24 V et de 100mA minimum. Il peut être utilisé seul (sans être connecté à une centrale ni à un bloc GSM) avec des télécommandes radio réf. 3482.. programmées par le site <https://bticino.hexact.fr/>.

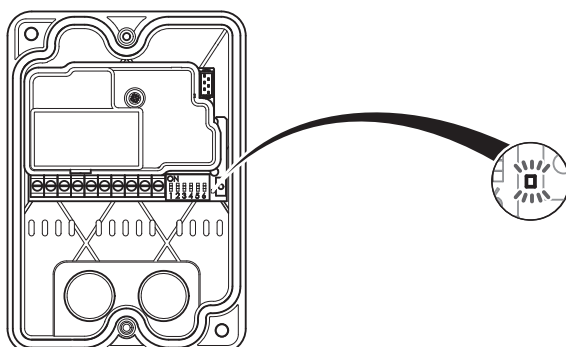
Le fonctionnement est alors le suivant :



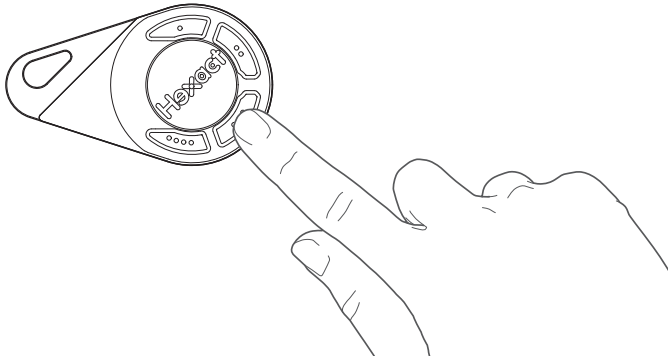
Suite à la programmation d'une télécommande résidant ou <https://bticino.hexact.fr/>



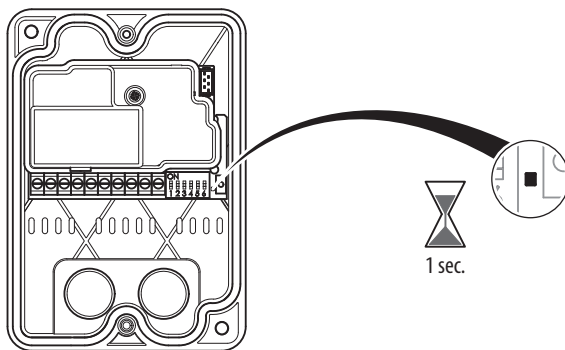
On positionne les switch n° 1, 2 et 3 en position OFF (mode apprentissage du récepteur) et le switch n° 6 en position ON (utilisation du récepteur seul)



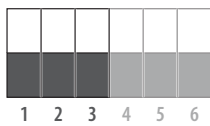
La LED du récepteur scintille en permanence



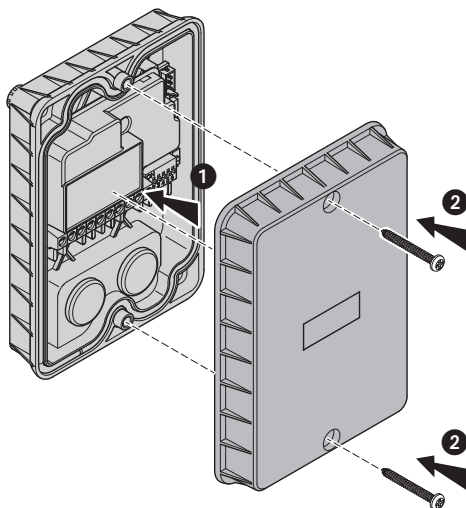
On appuie sur un des boutons de la télécommande



La LED du récepteur doit s'allumer pendant environ 1 seconde. Le récepteur acquiert alors les informations nécessaires contenues sur la télécommande (phase d'apprentissage)



Positionner les switch n°1, 2 et 3 en fonction de la temporisation d'ouverture des relais du récepteur que l'on veut obtenir (voir la partie Position des switches).



Par la suite, toute télécommande résidant appartenant au même site HexaSoft ou <https://bticino.hexact.fr/> déclenche les relais du récepteur. Toute télécommande pass programmée par le même gestionnaire déclenche également les relais.

La phase d'apprentissage peut être réalisée à nouveau à tout moment simplement en positionnant les switch n°1, 2 et 3 à OFF.

Fonctionnement des rolling codes

Le Récepteur HF 868Mhz étanche HEXACT assure la gestion des **rolling codes** émis par les télécommandes 868Mhz. Ces rolling codes sont destinés à contrer les tentatives de copies frauduleuses des télécommandes (par reproduction du signal émis par la télécommande).

Il s'agit de codes émis, différents à chaque appui sur une des touches de la télécommande, et qui doivent respecter des critères connus uniquement du récepteur. La sécurité de votre site est alors optimale.

Il peut s'avérer nécessaire d'**effacer les rolling codes mémorisés sur le récepteur** (Installation du récepteur sur un autre site par exemple). Cet effacement intervient, lors de **chaque mise sous tension, ou lors d'un basculement du switch n° 6** en position ON (Remettre le switch n°6 en position OFF).