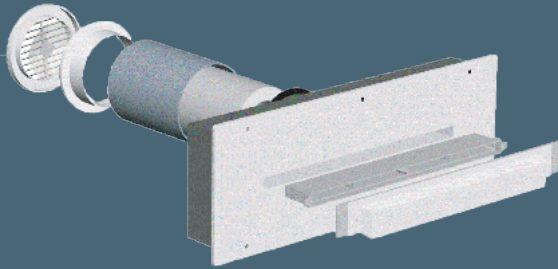


SCD ext

Silencieux de traversée de mur - Pose en doublage extérieur 22, 30 et 45 m³/h



08/20

APPLICATIONS

Etudié pour être installé dans un doublage extérieur, l'ensemble **SCD ext** s'utilise dans le cadre d'une ventilation mécanique ou naturelle.

Le silencieux SCD, entièrement réalisé en polystyrène, reçoit :

- côté extérieur (en face avant) le capuchon de façade **CA30** associé à un manchon type MPR,
- côté intérieur (sur conduit circulaire) l'entrée d'air autoréglable **R 22, 30 ou 45 m³/h**.

Il répond aux exigences de **classement de façade 40 dB(A)**.

Le silencieux **SCD** équipé en option d'un manchon acoustique **MAC** répond aux exigences de classements de façades supérieurs.

Le silencieux de traversée de mur SCD se monte horizontalement dans tous les doublages après avoir effectué le percement du mur et scellé un manchon Ø 125 mm.

Pour un montage vertical, il convient d'utiliser une grille de façade adaptée.

PRÉSENTATION

A l'intérieur



Les entrées d'air **R 22, 30, 45 m³/h** associées à une manchette de raccordement Ø 116 mm à joint s'emboîte dans la traversée de mur Ø 125 mm.

Réalisée en polystyrène couleur blanc.

Diamètre 138 mm - Epaisseur 16 mm

A l'extérieur



Capuchon de façade **CA 30**

L 383 mm x H 52 mm x Ep 20 mm

CONFIGURATIONS

Silencieux SCD + entrée d'air R 22 m³/h : **Dn,e,w (Ctr) = 48 dB**

Silencieux SCD + manchon acoustique MAC 30 + R 22 m³/h : **Dn,e,w (Ctr) = 51 dB**

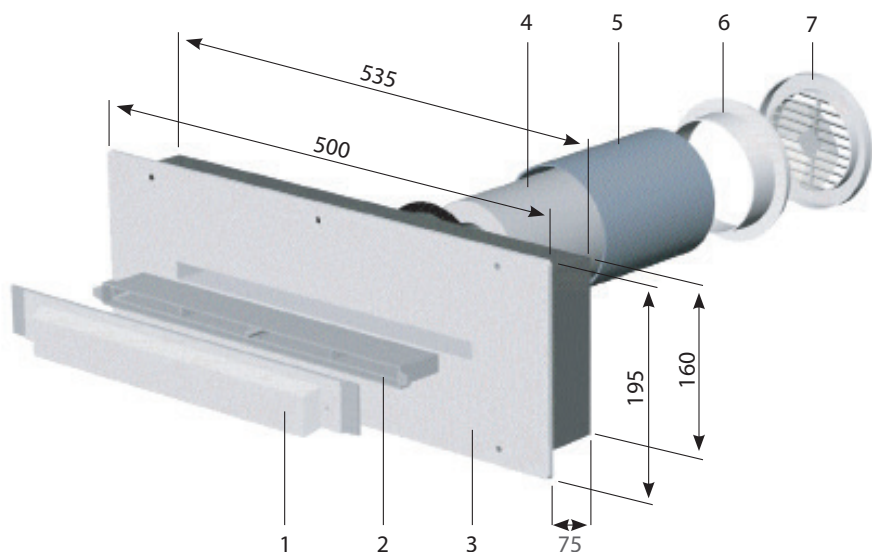
Silencieux SCD + entrée d'air R 30 m³/h : **Dn,e,w (Ctr) = 48 dB**

Silencieux SCD + manchon acoustique MAC 30 + R 30 m³/h : **Dn,e,w (Ctr) = 51 dB**

Silencieux SCD + entrée d'air R 45 m³/h : **Dn,e,w (Ctr) = 46 dB**

Silencieux SCD + manchon acoustique MAC 45 + R 45 m³/h : **Dn,e,w (Ctr) = 49 dB**

COMPOSITION



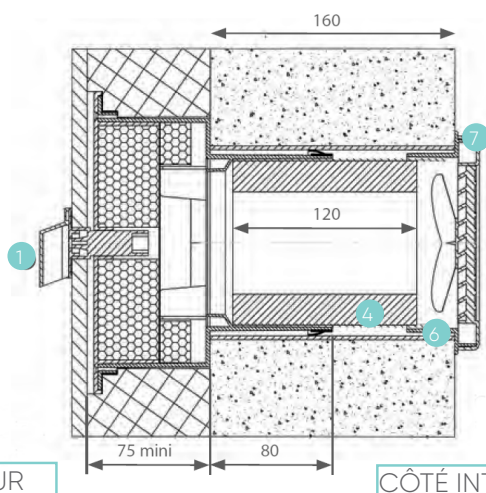
1. Capuchon de façade CA 30 (réf : 422 056)
2. Manchon plastique de réglage MPR, L = 50 mm
+
3. Silencieux SCD avec mousse (réf : 422 507)
4. Manchon acoustique MAC optionnel :
MAC 30 spécial (réf : 521 148)
MAC 45 spécial (réf : 422 057)
5. Manchon plastique Ø 125 (réf : 420 027)
6. Manchette de raccordement Ø 116 lg. 32+ joint
+
7. Entrée d'air autoréglable R 45 m³/h (réf : 422 557)
R 30 m³/h (réf : 422 180)
R 22 m³/h (réf : 422 093)

MISE EN OEUVRE

Le silencieux se pose dans le doublage extérieur.

Percer le mur et sceller un manchon plastique Ø 125 mm avec une légère pente vers l'extérieur.

Attention : Dans le cas de projection d'un enduit extérieur, celui-ci ne doit pas être appliqué directement sur la face du silencieux afin d'éviter toutes fissures ou détachement de l'enduit.



- 1 Capuchon de façade CA 30, code 7330
- 4 Manchon acoustique MAC optionnel :
MAC 30 spécial, code 6394
MAC 45 spécial, code 6395
- 6 Manchette de raccordement spécifique Ø 116 lg.32
+ joint, code 6397
- 7 Entrée d'air autoréglable type R 30 :
R 45 m³/h, code 7376 - 45
R 30 m³/h, code 7376 - 30
R 22 m³/h, code 7376 - 22

CÔTÉ EXTÉRIEUR

CÔTÉ INTÉRIEUR

CÔTÉ INTÉRIEUR, l'entrée d'air autoréglable type R associée à une manchette Ø 116 mm à joint se monte par simple emboîtement sur la traversée de mur Ø 125 mm.

CÔTÉ EXTÉRIEUR, le manchon MPR et le capuchon de façade CA 30 viendront s'ajuster sur le silencieux. Le manchon MPR posé en traversée de doublage doit pénétrer d'au moins 10 mm dans le silencieux.