

INSTALLATION

FR

Kimeo Nox

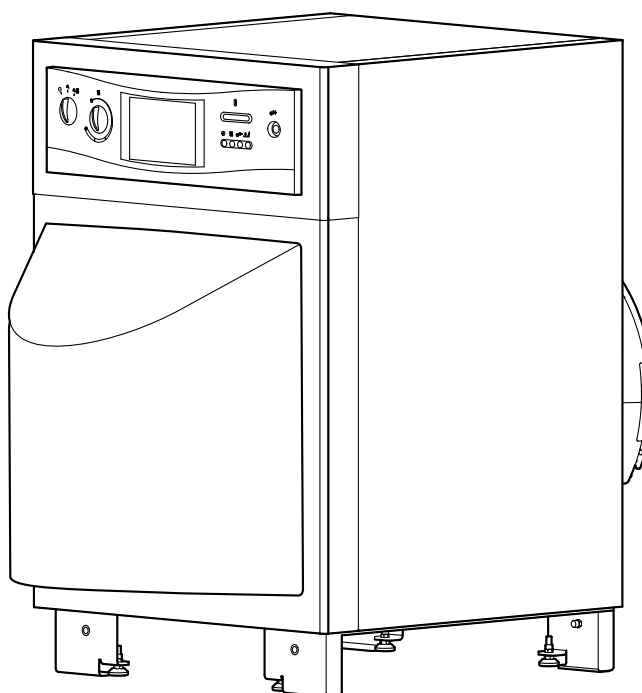
Chaudière fioul à condensation

Kimeo Nox 25

026 561

Kimeo Nox 30

026 562



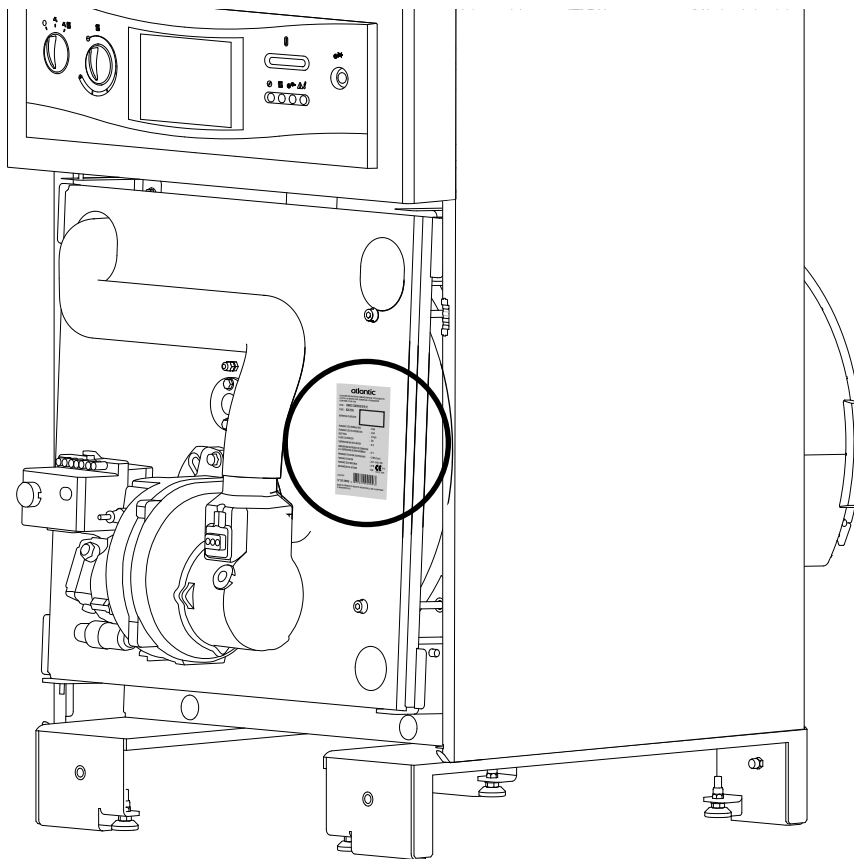


fig. 1 - Emplacement planque signalétique



■ Conditions réglementaires d'installation et d'entretien

Veillez respecter les normes et directives locales en vigueur pour le montage et le fonctionnement de l'installation de chauffage !

Tenir compte des informations indiquées sur la plaque signalétique de la chaudière. Elles doivent être impérativement et entièrement respectées.

L'installation et l'entretien de l'appareil doivent être effectués par un professionnel qualifié conformément aux textes réglementaires et règles de l'art en vigueur.

NF C15-100 et ses modificatifs : Installations électriques à basse tension - Règles.

Norme NF P 52-201 : Installations de chauffage central concernant le bâtiment.

Règlement Sanitaire Départemental Type, notamment

- La présence sur l'installation, d'une fonction de disconnexion de type CB, destinée à éviter les retours d'eau de chauffage vers le réseau d'eau potable, est requise par les articles 16.7 et 16.8.

- La ventilation du local requise par l'article 53.4.

NF DTU 60.1 (P40-201) - déc. 2012 : Plomberie sanitaire pour bâtiments à usage d'habitation.

NF DTU 60.11 (P40-202) - août 2013 : Règles de calcul des installations de plomberie sanitaire et des installations d'évacuation des eaux pluviales.

NF DTU 60.2 (P41-220) - oct. 2007 : Canalisations en fonte, évacuations d'eaux usées, d'eaux pluviales et d'eaux vannes.

NF DTU 60.3 - 2007 : Canalisations en PVC.

NF DTU 60.5 (P41-221) - janv. 2008 : Canalisations en cuivre - Distribution d'eau froide et chaude sanitaire, évacuation d'eaux usées, d'eaux pluviales, installations de génie climatique.

• **AUTRES TEXTES RÉGLEMENTAIRES (type B23P)**

NF EN 13384-1 et ses modificatifs : Conduits de fumée. Méthodes de calcul thermo-aéraulique.

NF DTU 24.1 : Travaux de fumisterie

Arrêté du 22 octobre 1969 : Conduit de fumée desservant les logements.

Arrêté du 24 mars 1982 et ses modificatifs : Aération des logements.

• **Installation de chauffage avec plancher chauffant**

NF DTU 65.14 : Exécution de planchers chauffants à eau chaude.

• **Arrêté du 15/09/2009 relatif à l'entretien annuel des chaudières dont la puissance nominale est comprise entre 4 et 400 kilowatts (J.O. 31/10/2009)**

■ Usage des nouveaux combustibles

Cette chaudière et son brûleur sont compatibles avec le nouveau fioul domestique contenant de l'EMAG (Ester Méthylique d'Acide Gras) et avec le gazole non routier (GONR) **sous condition de respecter les règles concernant l'utilisation et le stockage de ce combustible.**

Se référer au document n°1474 fourni avec l'appareil et au § Règles d'utilisation et de stockage du fioul domestique, page 31).

■ Raccordements hydrauliques

Le raccordement doit être conforme aux règles de l'art et de l'accord intersyndical.

L'appareil devra être relié à l'installation à l'aide de raccords union et de vannes d'isolement pour faciliter son démontage.

Éventuellement, isoler la chaudière du circuit hydraulique à l'aide de flexibles de 0.5 m afin de limiter le niveau sonore dû aux propagations vibratoires.

Rappel : La présence sur l'installation, d'une fonction de disconnexion de type CB, destinée à éviter les retours d'eau de chauffage vers le réseau d'eau potable, est requise par les articles 16.7 et 16.8 du Règlement Sanitaire Départemental Type.

Dans certaines installations, la présence de métaux différents peut engendrer des problèmes de corrosion ; on observe alors la formation de particules métalliques et de boue dans le circuit hydraulique. Dans ce cas, il est souhaitable d'utiliser un inhibiteur de corrosion dans les proportions indiquées par son fabricant.

D'autre part, il est nécessaire de s'assurer que l'eau traitée ne devient pas agressive.

■ Raccordements électriques

L'installation électrique doit être réalisée conformément à la réglementation en vigueur (NF-C 15-100).

Les raccordements électriques ne seront effectués que lorsque toutes les autres opérations de montage (fixation, assemblage, etc.) auront été réalisées.

L'équipement électrique de la chaudière doit être raccordé à la prise de terre.

Il est vivement conseillé d'équiper l'installation électrique d'une protection différentielle de 30 mA.

Prévoir une coupure bipolaire à l'extérieur de la chaudière.

Le commutateur placé sur le tableau de contrôle ne dispense pas de l'installation d'un interrupteur général réglementaire.





A series of 25 horizontal dotted lines spanning the width of the page, intended for handwriting practice.

Sommaire

🔍 Présentation du matériel	6
Colisage	6
Matériel en option	6
Caractéristiques générales	7
Descriptif de l'appareil	8
Principe de fonctionnement.	14
Fonctions de sécurité	14
🏠 Implantation	15
Local d'implantation.	15
Manutention.	15
Fumisterie	16
💧 Raccordements hydrauliques	20
Rinçage de l'installation.	20
Raccordement au circuit de chauffage	20
Évacuation des condensats	21
Raccordement de l'alimentation fioul	21
🔌 Raccordements électriques	22
Raccordements électriques de puissance (BT).	23
Thermostat d'ambiance.	23
⚙️ Mise en service	24
Contrôles avant mise en service	24
Remplissage et purge de l'installation.	24
Première mise sous tension	25
Mise au point du brûleur	25
🔧 Diagnostic de pannes	26
🔄 Entretien	28
Entretien du corps de chauffe	28
Entretien du brûleur.	28
Entretien du siphon	28
Vérification du circuit hydraulique	28
Entretien du conduit d'évacuation	28
Règles d'utilisation et de stockage du fioul domestique	31
⇄ Pièces détachées	32
📁 Annexes	37
Fumisterie	37
Schémas hydrauliques de principe	38
Schéma électrique.	43
Données performance ERP	44
🗨️ Consignes à donner à l'utilisateur	46

Q Présentation du matériel

► Colisage

• 1 colis :

- Chaudière habillée
- Brûleur fioul

• 1 ou 2 colis : Conduit de raccordement au choix

C13 *	Ventouse concentrique horizontale		073224
C33 *	Ventouse concentrique verticale	noire	074031
			073226
		ocre	019157
			074032

Pour un raccordement B23 ou B23P, il est obligatoire d'utiliser les adaptateurs cheminée suivants :

B23	Adaptateur cheminée ø 80 (073295) + Adaptateur ø 80 / 125 (073423)	570100
B23P	Adaptateur cheminée ø 80 (073295) + Adaptateur ø 80 / 110 (074038)	570104

* : Cet appareil est homologué (et son bon fonctionnement est garanti) uniquement avec les éléments ventouse décrit ci-dessous :

- Fournitures Atlantic (voir § "1 ou 2 colis : Conduit de raccordement au choix").

- Fournitures Ubbink

UBBINK ROLUX CONDENSATION avec conduit intérieur en polypropylène (PPTL).

- Terminal vertical ROLUX 80/125 - 5 G.
- Terminal horizontal ROLUX CON HR FV80/125.
- Système pour adaptation sur conduit d'évacuation existant (C93 / C33 Renolux).

- Fournitures Cox Geelen

- Terminal **vertical** 80/125 Econext Cox Geelen.

- Conduits concentriques en polypropylène (PP) de 250, 500, 1000 ou 2000 mm et longueur réglable 50 à 300 mm. Coudes à 45 et 90°.



L'utilisation des conduits de raccordement en aluminium est interdite.

► Matériel en option

- **Kit hydraulique HT** sur circulateur (réf. 074620).
- **Kit hydraulique BT** sur vanne (réf. 074621) [uniquement avec le kit hydraulique HT 074620].
- **Kit Vase d'expansion + Groupe de sécurité** (réf. 074622).
- **Thermostat d'ambiance filaire** (réf. 073270)
Thermostat d'ambiance radio (réf. 073271)
pour la correction de la température d'ambiance.
- **Kit PECS** (réf. 074625) pour raccorder un ballon sanitaire.

- **Kit Régulation** (2 circuits dont 1 circuit mélangé (BT)) avec sonde extérieure (réf. 074623) + possibilité de raccorder un PECS.
- **Kit Régulation 2^{ème} circuit** (mélangé) (réf. 074624), uniquement avec le Kit Régulation.
- **Sonde d'ambiance filaire T55** (réf. 073951)
Sonde d'ambiance radio T58 (réf. 075313)
pour la correction de la température d'ambiance, uniquement avec le Kit Régulation.
- **Centrale ambiance T75** (réf. 073954),
Centrale ambiance radio T78 (réf. 074061)
pour la correction de la température d'ambiance et la programmation de la chaudière, uniquement avec le Kit Régulation.



Les sondes d'ambiance T55 / T58 et les centrales d'ambiances T75 / T78 nécessitent l'installation du kit régulation (réf. 074623).

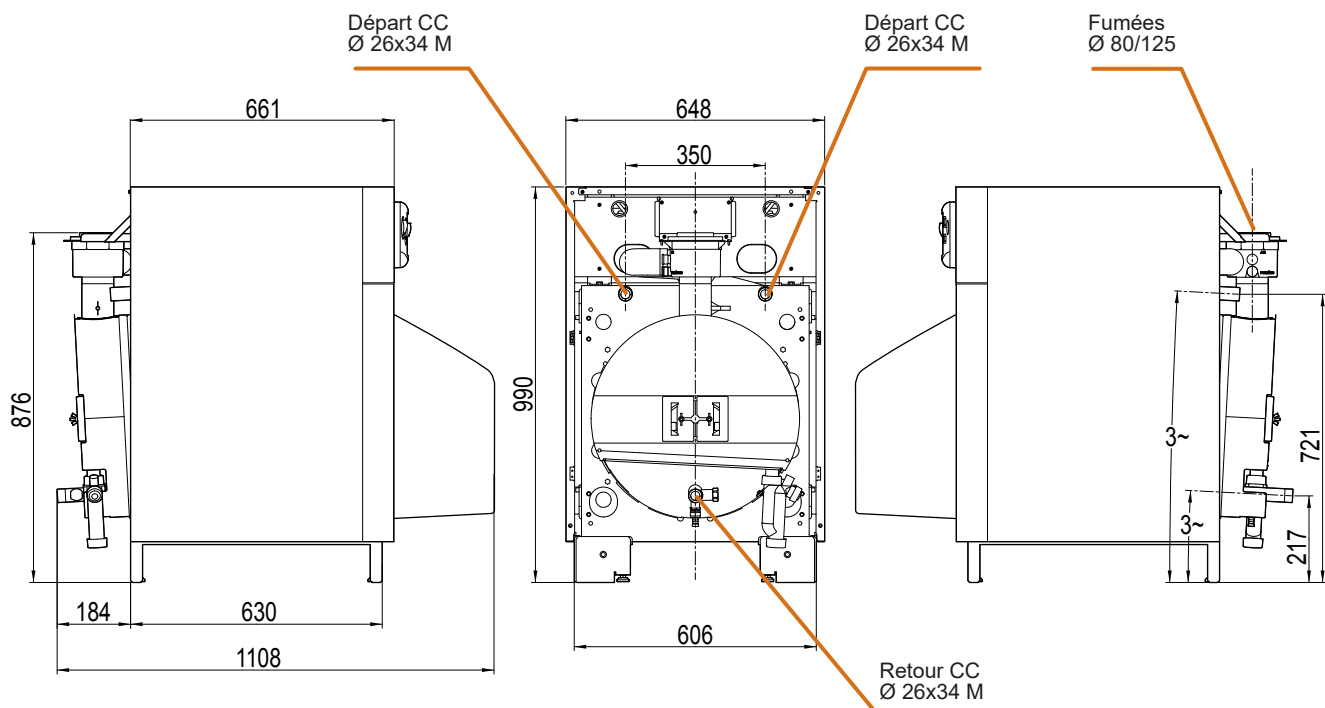
► Caractéristiques générales

Dénomination modèle	Kimeo	25	30
Référence		026 561	026 562
Classe selon la directive rendement EN 15034		Condensation	Condensation
Performances			
Puissance thermique utile (retour/départ) 60/80	kW	21.92	27.23
Débit calorifique nominal	kW	23.4	28.9
Puissance thermique utile (retour/départ) 30/50	kW	23.2	28.2
Corps de chauffe			
Contenance en eau	Litre	63	59
Pression maximum d'utilisation	bar	3	3
Température d'eau max. / mini départ chauffage	°C	90 / 30	90 / 30
Chambre de combustion			
Diamètre minimal	mm	289	289
Longueur	mm	415	415
Volume	dm ³	27.22	27.22
Régime température eau (retour/départ) 30/50			
- Température des fumées ⁽¹⁾	°C	64	66
- Rendement	%	97	97
Régime température eau (retour/départ) 60/80			
- Température des fumées ⁽¹⁾	°C	87	91
- Rendement	%	93.5	94.3
Débit massique des fumées	Kg/s (Kg/h)	0.0101 (36.4)	0.0124 (44.54)
Volume côté fumées	dm ³	70.2	70.2
Pression foyer : cheminée / ventouse ⁽¹⁾	Pa	63 / 89	56 / 96
Nombre de turbulateurs dans l'échangeur		10	14
Brûleur (Stella 4400 Unit)			
Débit fioul	Kg/h	2.00	2.45
Gicleur	Danfoss	0.55 gph 80°S	0.60 gph 80°S
Viscosité max. à 20 °C	°E	1.5	1.5
Pompe		SUNTEC ALV35A	
Boîtier de contrôle		EBR-RV-M4-R-15-15	
Pression réglée d'usine	bar	10	11.5
Divers			
Tension d'alimentation	V - (Hz)	230 (50)	230 (50)
Poids à vide	Kg	146.5	151
Puissance absorbée (fonctionnement nominal)	W	210.74	204.45
Puissance absorbée (fonctionnement maxi)	W	210.74	204.45
Cheminée			
Dépression optimum de la cheminée	Pa	15	15
Pression maxi (B23P)	Pa	150	150
Ventouse concentrique horizontale C13 ⁽²⁾ ou verticale C33 ⁽²⁾			
Diamètre tubes fumées / aspiration air	mm	80 / 125	80 / 125
Pertes de charge par coude (90° / 45°)	m	1 / 0.5	1 / 0.5

⁽¹⁾ avec ventouse courte

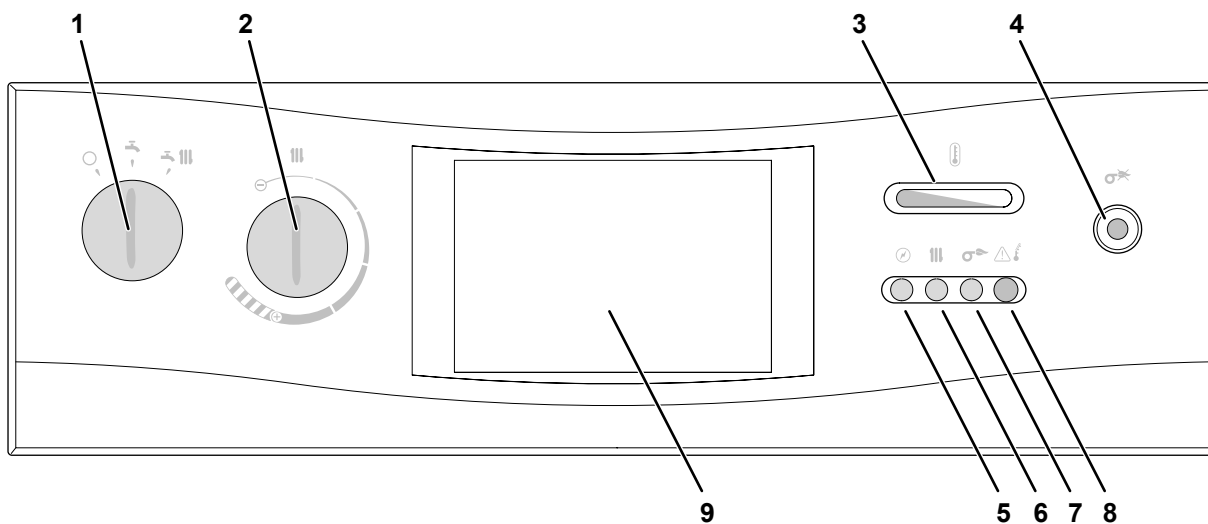
⁽²⁾ (voir détails § 1 ou 2 colis : *Conduit de raccordement au choix, page 6*)

► Descriptif de l'appareil



Toutes les cotes verticales sont des cotes moyennes auxquelles il faut ajouter plus ou moins 5 mm suivant le réglage des pieds.

fig. 3 - Dimensions en mm



- | | |
|--|---|
| 1. Sélecteur de fonction | 5. Voyant Marche Chaudière (vert) |
| ○ Arrêt | 6. Voyant Marche Circulateur 1 (vert) |
| ☀ Été (eau chaude sanitaire *) | 7. Voyant Marche Brûleur (vert) |
| ☀ Hiver (chauffage et eau chaude sanitaire*) | 8. Voyant Défaut Chaudière (sécurité température fumées ou chaudière / rouge) |
| 2. Thermostat de chaudière | 9. Emplacement pour régulateur (option) |
| 3. Thermomètre (température chaudière) | |
| 4. Bouton de réarmement (Défaut Brûleur/ Voyant rouge) | |

* Si l'installation est équipée d'un ballon d'eau chaude sanitaire (ECS)

fig. 2 - Tableau de contrôle

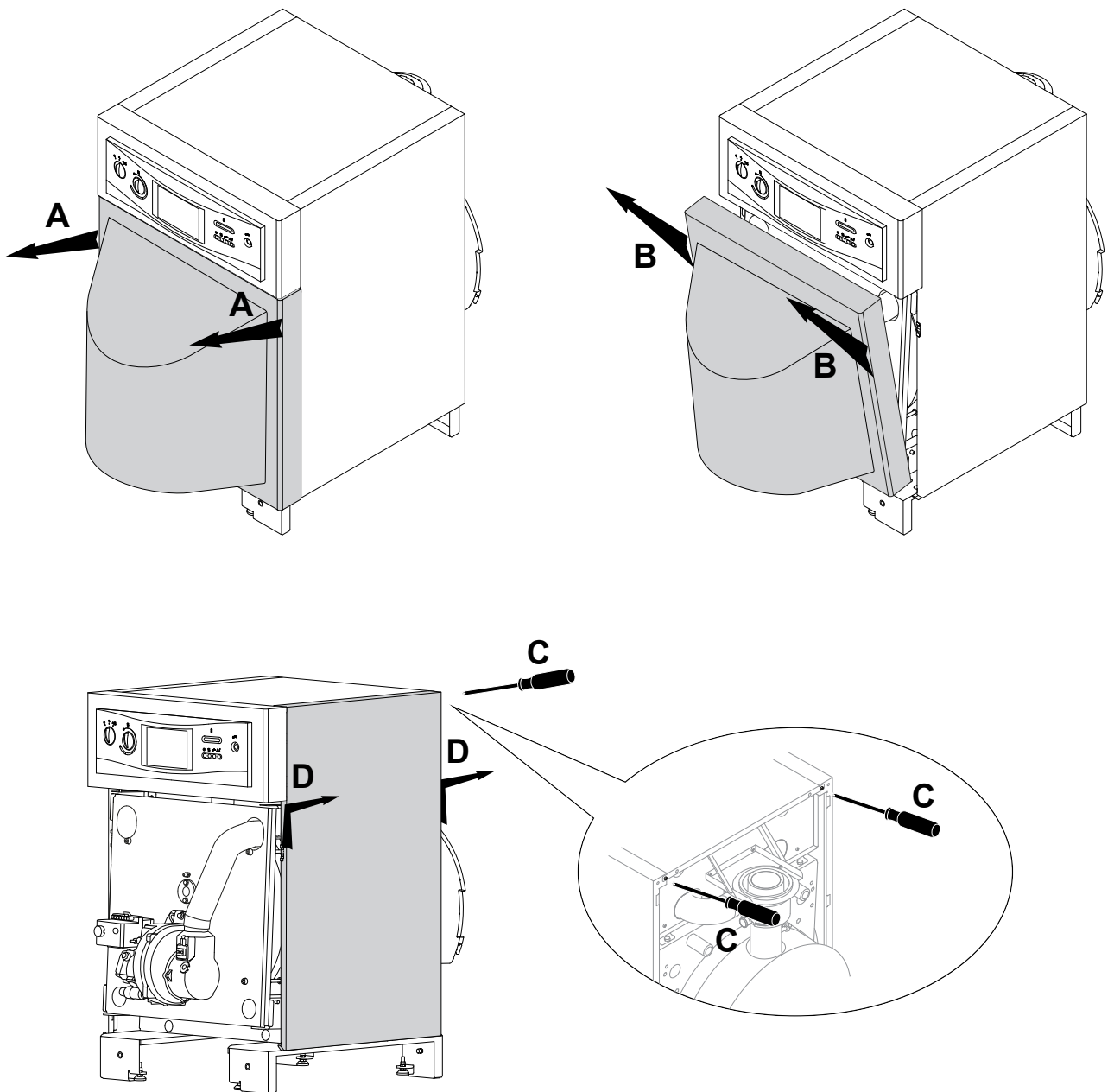


fig. 4 - Dépose de l'habillage

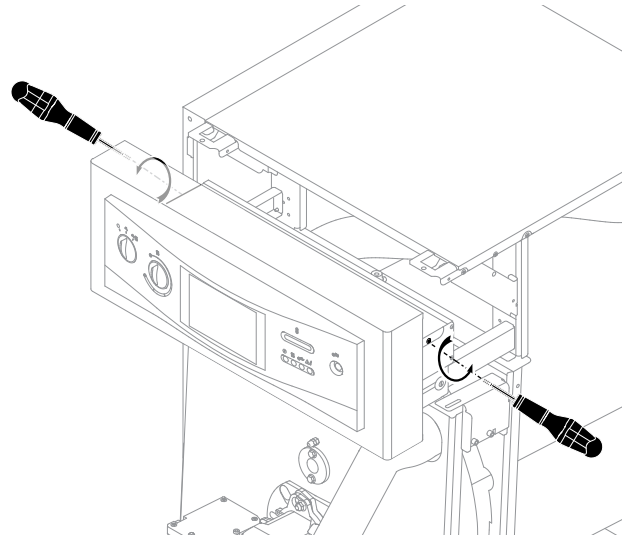
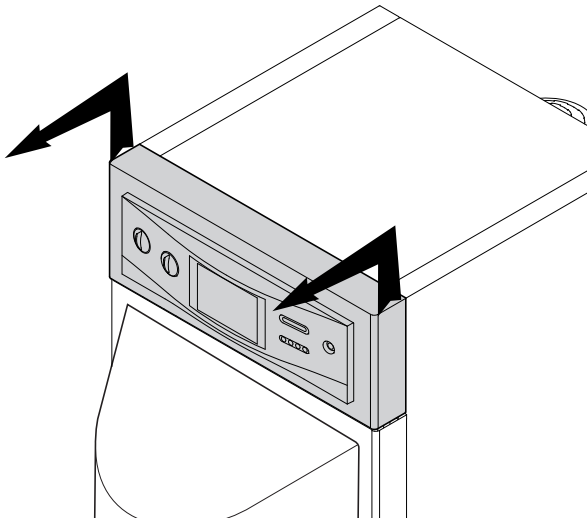


fig. 5 - Accès coffret électrique

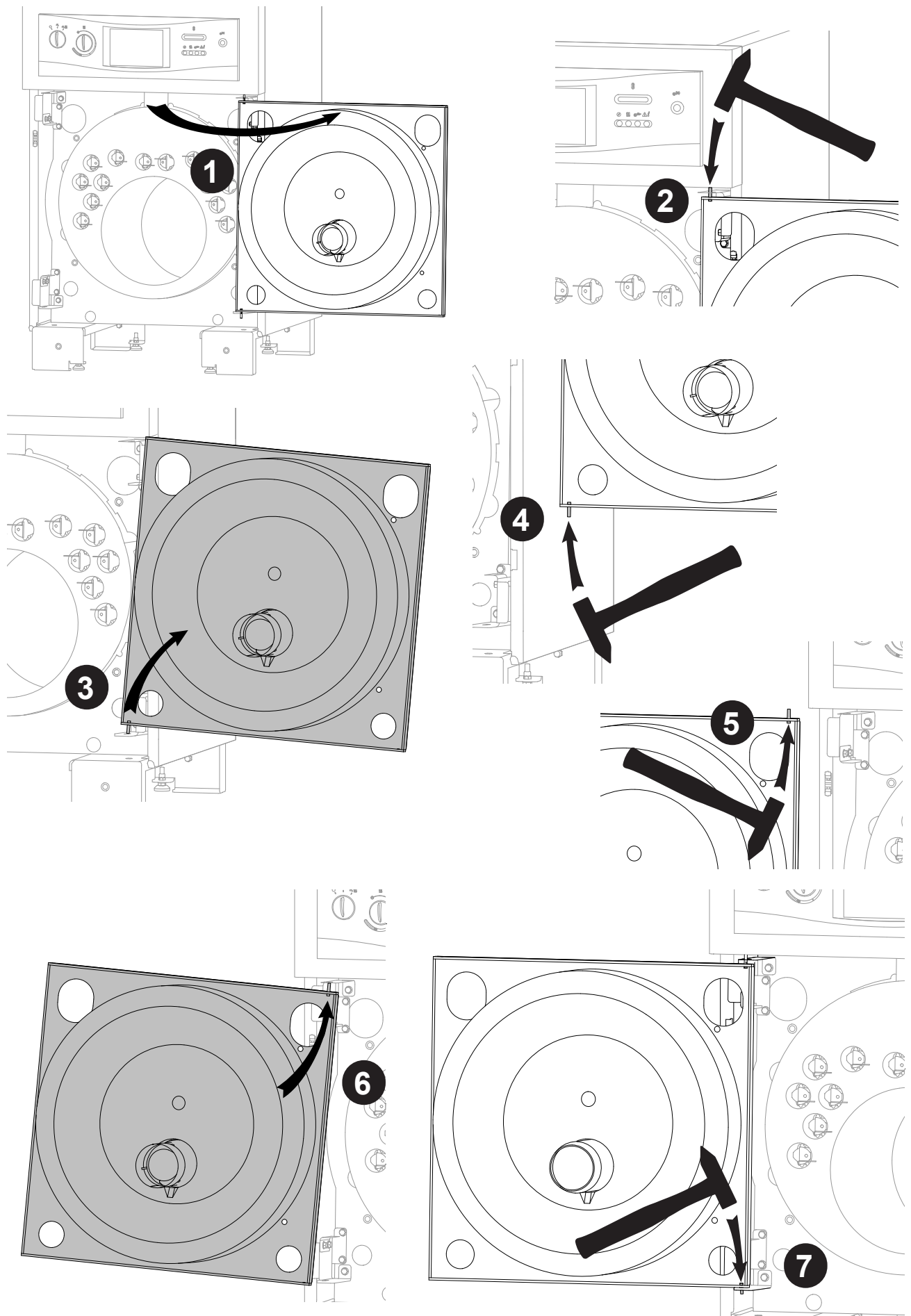


fig. 6 - Changement de sens d'ouverture de la porte foyer

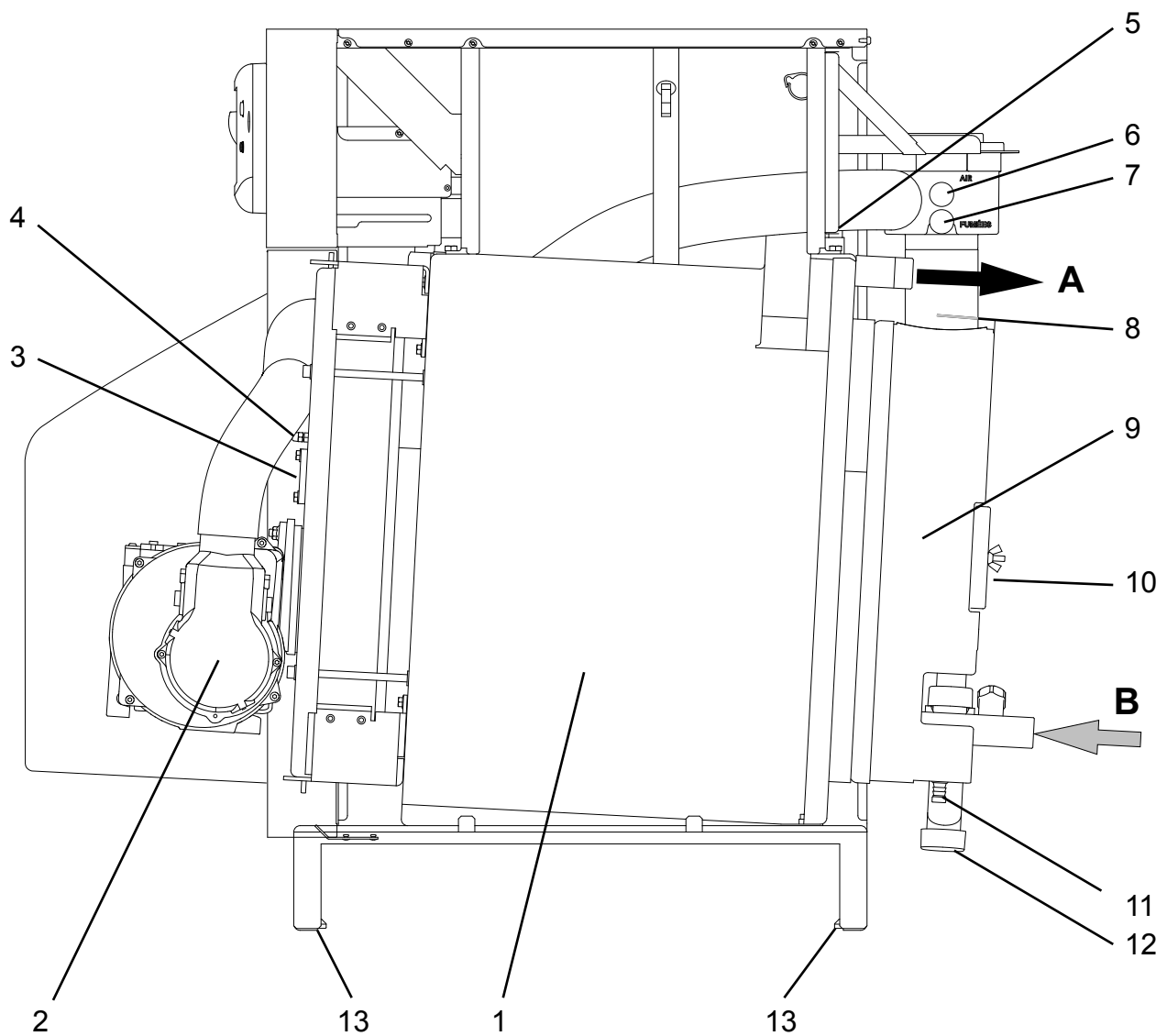


fig. 7 - Organes de l'appareil

Légende :

- | | |
|---|--------------------------------------|
| 1. Corps de chauffe | 9. Condenseur |
| 2. Brûleur | 10. Trappe de ramonage Condenseur |
| 3. Regard de flamme | 11. Vidange corps de chauffe |
| 4. Prise de pression foyer | 12. Siphon Évacuation des condensats |
| 5. Logement du bulbe thermostat sécurité eau et de la sonde chaudière | 13. Pieds réglables |
| 6. Prise pour analyse de l'air neuf | 14. Turbulateur inox |
| 7. Prise pour analyse des fumées | 15. Purgeur manuel |
| 8. Logement du bulbe thermostat sécurité fumées | |

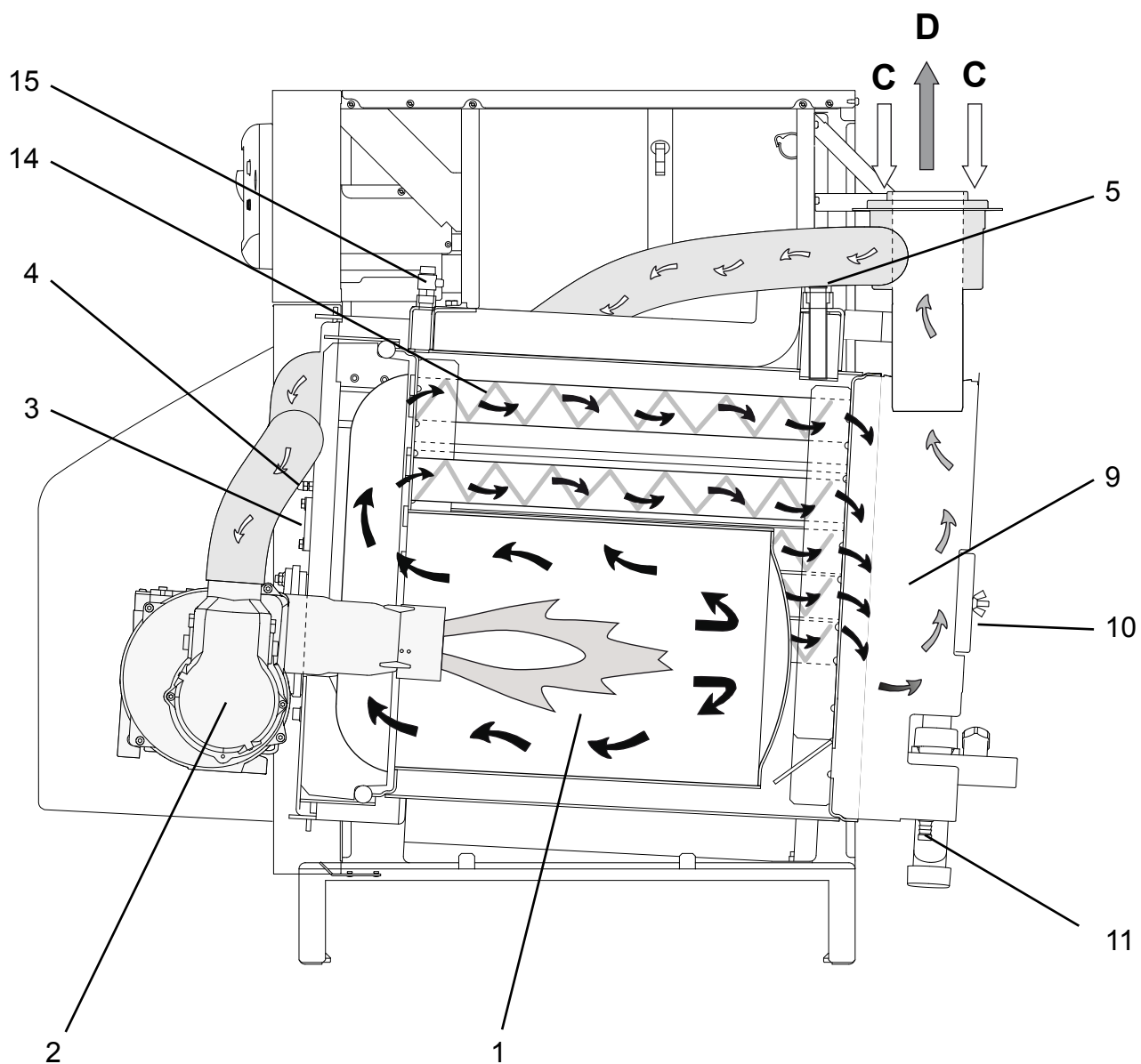


fig. 8 - Coupe (version ventouse)

- A. Départ chauffage
- B. Retour chauffage
- C. Amenée d'air
- D. Évacuation des fumées

► Principe de fonctionnement

• En position Hiver

Chauffage :

Le brûleur fonctionne en tout ou rien sur demande du thermostat de chaudière (page 35-90°C).

Le(s) thermostat(s) d'ambiance éventuel(s) [TA1 & TA2] agit sur le(s) circulateur(s) chauffage(s).

Eau Chaude Sanitaire (ECS) :

Le brûleur ne fonctionne que sur demande d'eau chaude sanitaire (si l'installation est équipée d'un ballon sanitaire).

La production d'eau chaude sanitaire est prioritaire sur le chauffage.

• En position Été

Le brûleur ne fonctionne que sur demande d'eau chaude sanitaire (si l'installation est équipée d'un ballon sanitaire).

• Appareil de type étanche (C13, C33)

L'air neuf nécessaire à la combustion est prélevé à l'extérieur au terminal horizontal ou vertical puis est aspiré jusqu'à la chaudière au travers des conduits (concentriques).


Les produits de combustion sont rejetés à l'extérieur en effectuant le cheminement inverse.

• Appareil de type cheminée (B23 / B23P)

L'air neuf nécessaire à la combustion est prélevé dans la pièce où est installé l'appareil. Le local doit être aéré en conséquence (voir § "Local d'implantation").


► Fonctions de sécurité

▼ Sécurité chaudière

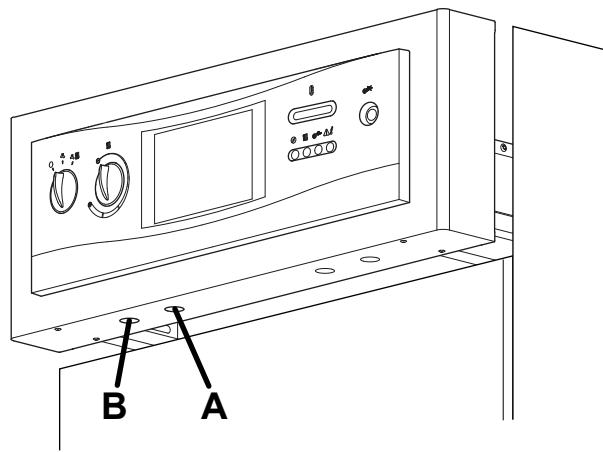
Lorsque la température dans le corps de chauffe dépasse 110°C, la chaudière est stoppée par son dispositif de sécurité de surchauffe (le voyant rouge sécurité est allumé : ).

- Pour accéder à la touche de réarmement, ouvrir le coffret électrique (sous le coffret électrique : repère **B**, *fig. 9*) et réarmer lorsque la température de l'eau sera redevenue normale.

▼ Sécurité fumées

Lorsque la température des fumées dépasse 110°C, la chaudière est stoppée par son dispositif de sécurité de surchauffe des fumées (le voyant rouge sécurité est allumé : ).

- Pour accéder à la touche de réarmement, ouvrir le coffret électrique (sous le coffret électrique : repère **A**, *fig. 9*) et réarmer lorsque la température des fumées ou de l'eau sera redevenue normale.



A : Thermostat sécurité fumées

B : Thermostat sécurité chaudière

fig. 9 - Réarmement sécurité chaudière et fumées

🏠 Implantation

► Local d'implantation

Le local chaudière doit être conforme à la réglementation en vigueur.

L'installation de ce matériel est interdite dans une salle de bain ou salle d'eau. L'ambiance du local ne doit pas être humide ; l'humidité étant préjudiciable aux appareillages électriques.

Si le sol est humide ou meuble, prévoir un socle de hauteur suffisante.

Pour faciliter les opérations d'entretien et permettre un accès facile aux différents organes, prévoir un espace suffisant de chaque côté (fig. 10).

Placer la chaudière au sol (ou sur son socle) à l'endroit choisi et la mettre de niveau à l'aide des pieds réglables.

Éventuellement, installer la chaudière sur des plots antivibratiles ou tout autre matériau résilient afin de limiter le niveau sonore dû aux propagations vibratoires.

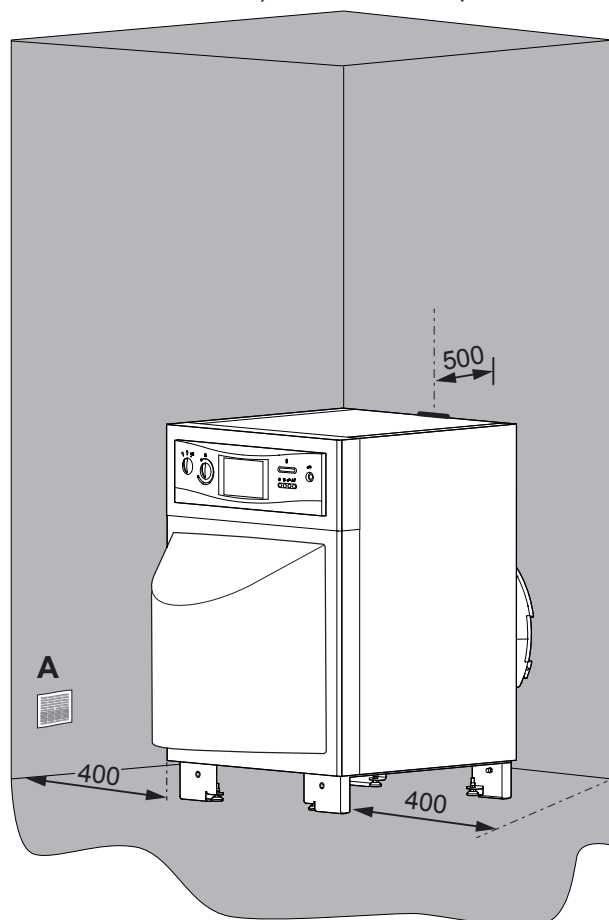
Type ventouse (C13, C33)

L'appareil étant de type étanche, aucune précaution particulière n'est requise concernant la ventilation du local.

Type cheminée (B23P)

Le local doit respecter les prescriptions d'aération en vigueur.

La garantie du corps de chauffe serait exclue en cas d'implantation de l'appareil en ambiance chlorée (salon de coiffure, laverie, etc.) ou tout autre vapeur corrosive.



(A) amenée d'air neuf directe ou indirecte uniquement configurations B23, B23P.

fig. 10 - Dégagements minimum d'installation autour de la chaudière

► Manutention

Utiliser des barres de levage pour déplacer la chaudière. Démontez la manchette d'arrivée d'air.

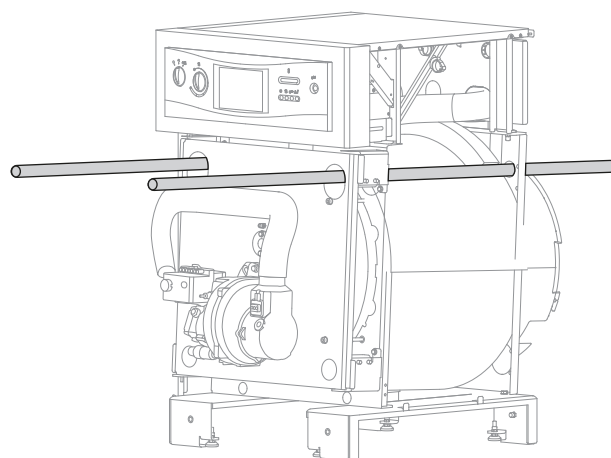
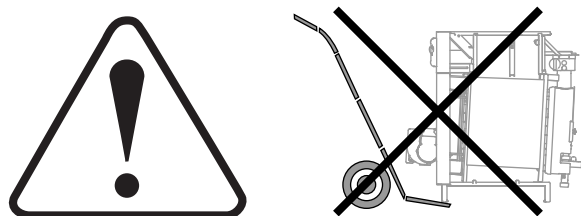


fig. 11 - Transport et levage de la chaudière

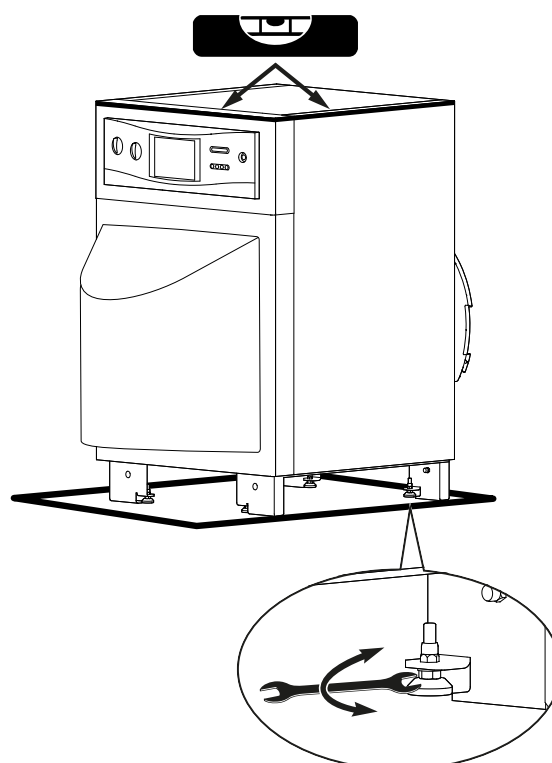


fig. 12 - Mise à niveau de la chaudière

► Fumisterie

▼ Conduit Cheminée

Conduit d'évacuation B23, B23P

Le conduit d'évacuation doit être conforme à la réglementation en vigueur.

Le conduit d'évacuation doit être bien dimensionné (selon la norme NF EN 13384-1).

Le conduit ne doit être raccordé qu'à un seul appareil.

Le conduit doit être étanche à l'eau.

Le conduit doit avoir une bonne isolation thermique.

Le conduit d'évacuation doit être conforme à l'arrêté du 22 octobre 1969 (fig. 13).

L'entrée du conduit de fumée doit se trouver :

- Soit dans le local où est situé l'appareil,
- Soit dans un local adjacent.

Dans ce cas, il doit être accolé à la paroi séparative des deux locaux de façon à permettre un raccordement direct au travers de cette paroi.

La traversée de la première paroi doit être réalisée de façon étanche.

Lors de la traversée d'autres parois, aucun système d'étanchéité ne doit être mis en oeuvre afin que l'espace annulaire paroi / conduit soit totalement libre.

La distance entre la paroi extérieure du conduit d'évacuation des produits de combustion et les parois du conduit de cheminée doit être supérieure à 20 mm.

L'espace entre le conduit d'évacuation et le conduit de cheminée doit être mis en communication en partie haute avec l'extérieur, directement par une ouverture d'au moins 100 cm².

Conduit de raccordement B23, B23P

Le conduit de raccordement doit être réalisé conformément à la réglementation en vigueur.

La section du conduit de raccordement ne doit pas être inférieure à celle de la buse de sortie de l'appareil.

Le conduit de raccordement doit être démontable.

La buse d'évacuation sera raccordée au conduit de manière étanche.

L'appareil sera raccordé au conduit d'évacuation au moyen de tuyaux de fumée du commerce agréés pour résister aux produits de combustion, aux condensats.

L'utilisation des conduits de raccordement en polypropylène (PP) est recommandée.

L'utilisation des conduits de raccordement en aluminium est interdite.



Par conception, la température des fumées de la chaudière ne peut excéder 110°C et la chaudière est équipée d'une sécurité thermique (voyant rouge, rep. 8, fig. 2, page 8) aussi il n'est pas nécessaire d'ajouter un thermostat de protection des conduits d'évacuation.

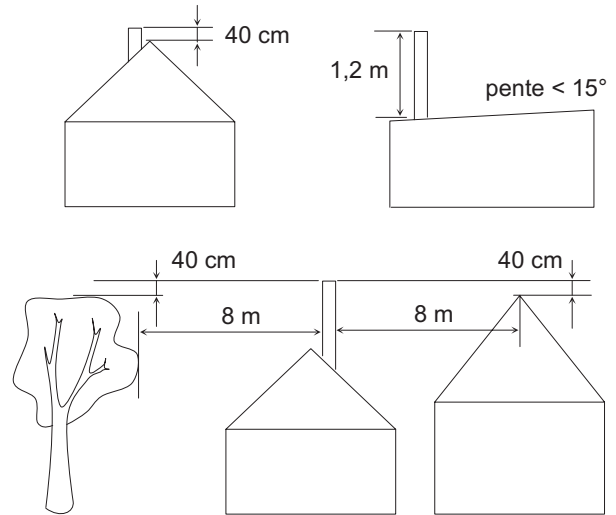


fig. 13 - Hauteur de la souche du conduit d'évacuation (B23P)

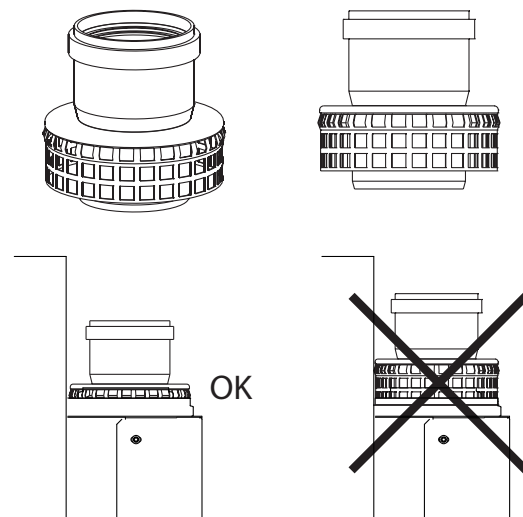
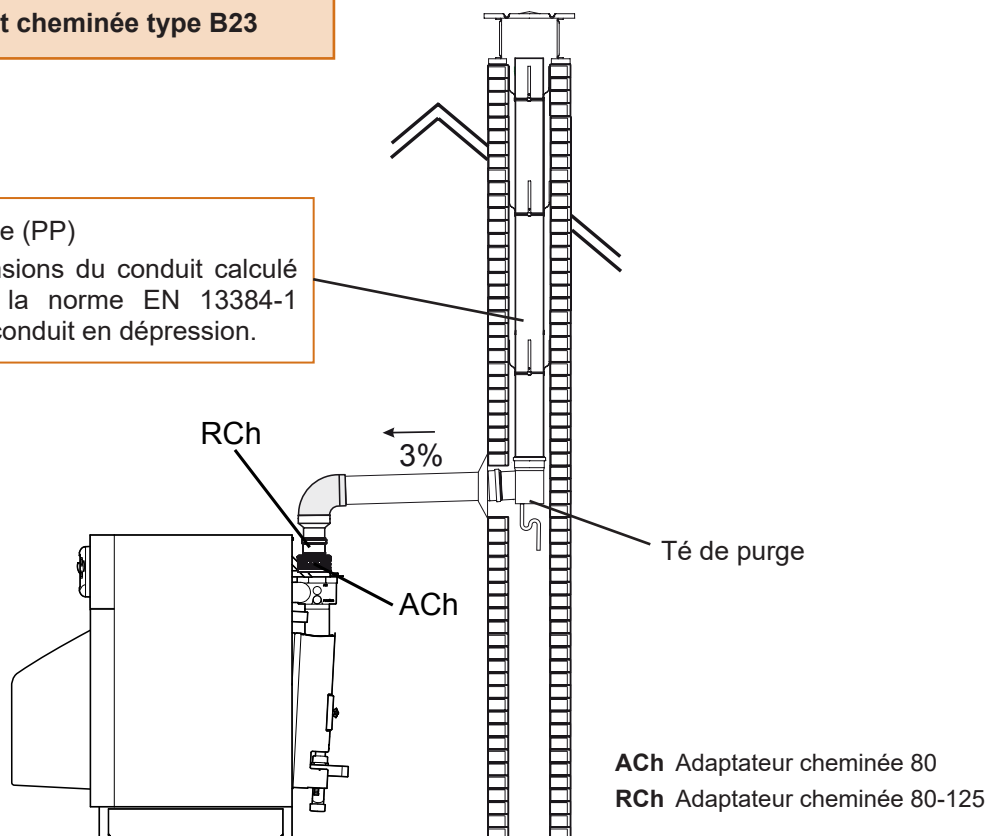


fig. 14 - Montage de l'adaptateur cheminée 073295 (B23, B23P)

Raccordement cheminée type B23

Tubage (PP)
Dimensions du conduit calculé selon la norme EN 13384-1 avec conduit en dépression.



Raccordement cheminée type B23P

Tubage (PP) (voir [page 7](#))
Dimensions du conduit calculé selon la norme EN 13384-1 avec la pression maximum disponible à la buse (voir [page 7](#)).

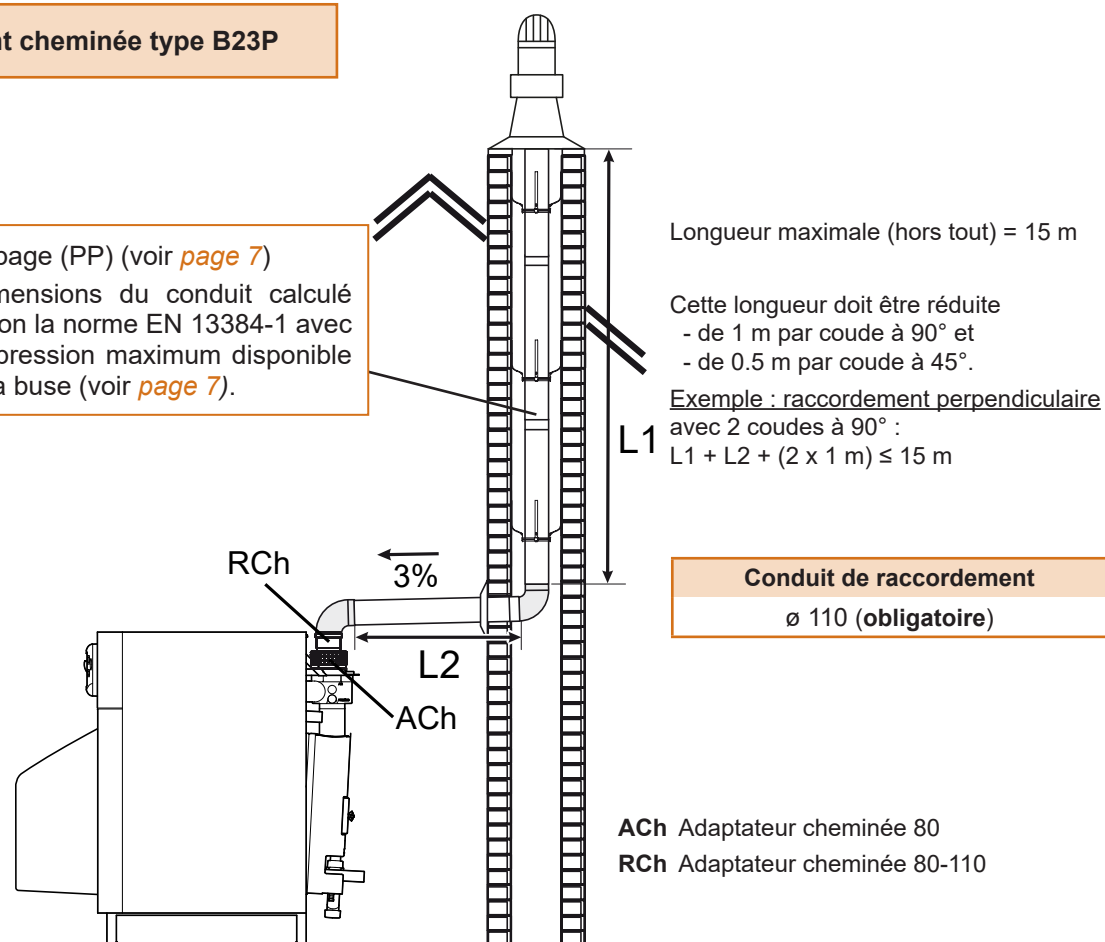


fig. 15 - Possibilités de raccordement (type B23 et B23P)

▼ Conduit de raccordement ventouse C13, C33, C93/C33 Renolux



L'installation doit être conforme au guide technique Uniclimate pour les chaudières fioul à circuit de combustion étanche.

La chaudière doit obligatoirement être raccordée :

- Soit au dispositif horizontal d'amenée d'air comburant et d'évacuation des produits de combustion type C13.
- Soit au dispositif vertical d'amenée d'air comburant et d'évacuation des produits de combustion type C33.

L'appareil sera raccordé au conduit d'évacuation au moyen de tuyaux de fumée du commerce agréés pour résister aux produits de combustion, aux condensats et à des températures de fumées d'au moins 120°C

L'utilisation des conduits de raccordement en polypropylène (PP) est recommandée.

L'utilisation des conduits de raccordement en aluminium est interdite.



Montage de la ventouse

Le conduit de raccordement doit être démontable.

Le terminal, les rallonges Ø 80-125 et coudes sont des fournitures atlantic (voir page 6).

Il est strictement interdit de recouper les longueurs droites.

Le fioul domestique est un produit contenant du soufre susceptible de former des condensats acides.

D'éventuelles projections peuvent salir ou altérer certains crépis de façade, dallages et ou tous autres matériaux poreux dans un rayon pouvant aller jusqu'à 8 mètres selon l'orientation du terminal ventouse. Il est nécessaire d'en tenir compte lors du choix du positionnement du terminal ventouse.

Nous vous conseillons en particulier d'éviter de placer la sortie du terminal ventouse face aux vents dominants ou dans une zone d'air tourbillonnant.

Ventouse concentrique horizontale C13

Réglementation

Le conduit d'évacuation doit déboucher directement sur l'extérieur au travers d'un mur.

L'orifice de prise d'air et d'évacuation des gaz brûlés doit être placé à 1 m au moins de toute baie ouvrante et de tout orifice d'entrée d'air de ventilation.

Si l'évacuation s'effectue vers une voie publique ou privée, il doit déboucher au moins à 2 m au-dessus du sol et être protégé de toute intervention extérieure susceptible de nuire à leur fonctionnement normal.

Lorsque la voie publique ou privée se situe à une distance suffisante (au moins 2 m), l'appareil peut déboucher à moins de 2 m du sol. Dans ce cas il est vivement conseillé d'installer une grille de protection pour se prémunir des risques de brûlure (fig. 16).

Lorsque le terminal débouche au-dessus d'une surface horizontale (sol, terrasse), une distance minimale de 0.50 m doit être respectée entre la base du terminal et cette surface.

Longueur rectiligne maximale autorisée = 6 m à partir de l'adaptateur de la chaudière.

Montage de la ventouse

- Effectuer l'assemblage des éléments (terminal, rallonges, coudes, filtre acoustique et adaptateur) en veillant à l'étanchéité des joints à lèvres. Avant le montage, enduire d'eau savonneuse ces joints d'étanchéité.

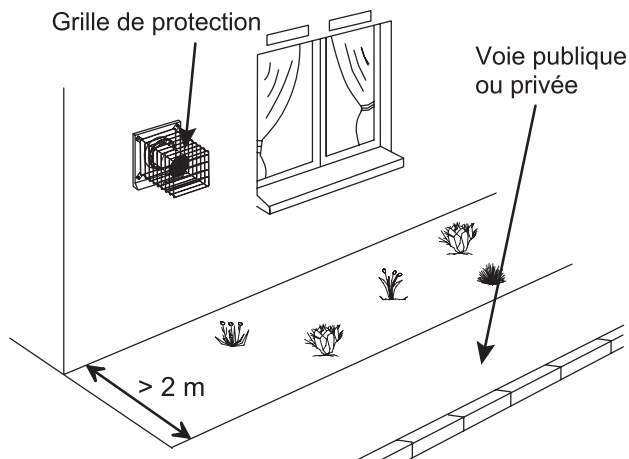


fig. 16 - Grille de protection

- Déterminer l'emplacement de la chaudière par rapport à la sortie ventouse.
- Percer un trou de diamètre 150 mm dans le mur avec une pente de 5% vers le bas et vers l'intérieur.
- Introduire l'ensemble ventouse monté dans le trou du mur et le raccorder sur la boîte de raccordement ventouse de la chaudière en veillant à l'étanchéité.
- Sceller le terminal ventouse dans le mur.
- Fixer la plaque murale et éventuellement la grille de protection.
- S'assurer que les circuits d'entrée d'air et de sortie fumées sont parfaitement étanches.

Ventouse concentrique verticale C33

Réglementation

Le terminal de toiture doit être placé à 1 m au moins de toute baie ouvrante et de tout orifice d'entrée d'air de ventilation.

Longueur rectiligne maximale autorisée = 8 m à partir de l'adaptateur de la chaudière.

Montage de la ventouse

- Effectuer l'assemblage des éléments (terminal, rallonges, coudes) en veillant à l'étanchéité des joints à lèvres. Avant le montage, enduire d'eau savonneuse ces joints d'étanchéité.
- S'assurer que les circuits d'entrée d'air et de sortie fumées sont parfaitement étanches.

C93/C33 Renolux - Système pour adaptation d'une ventouse sur conduit d'évacuation existant (avec prise d'air dans la cheminée).

Ce système permet le raccordement du conduit ventouse de la chaudière.

Il comprend le terminal, le flexible Ø 80, les pièces d'adaptation et d'étanchéité, la plaque de finition.

La dimension intérieure du conduit de cheminée doit être au moins égale à 140 mm de diamètre ou de côté.

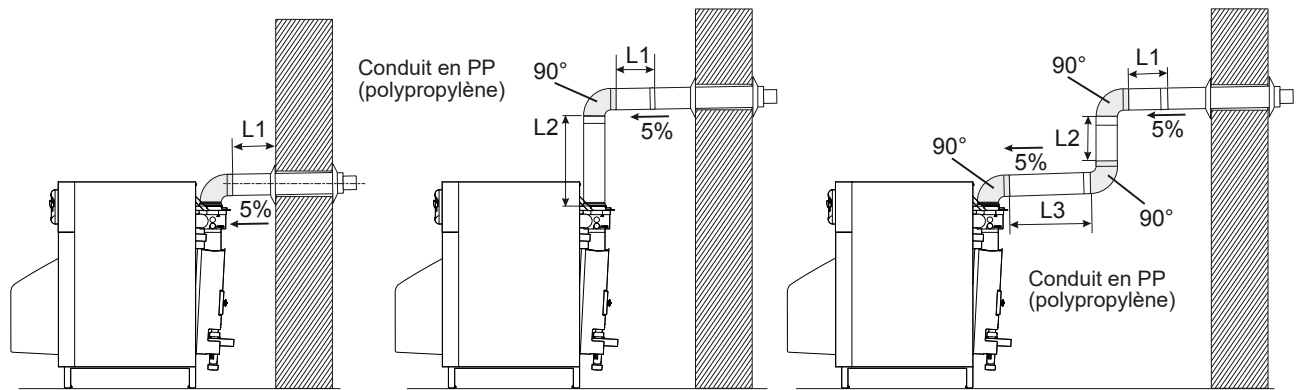
- Vérifier l'étanchéité et la vacuité du conduit.



Effectuer un nettoyage du conduit d'évacuation avant l'installation. Le ramonage est obligatoire pour éliminer toutes les impuretés et les suies pouvant entraîner la détérioration de l'appareil.

- S'assurer que les raccordements d'entrée et de sortie du conduit d'évacuation sont parfaitement étanches.

Raccordement type C13



- ▣ **Coude à 90°** = 1 m de conduit droit. ▣ **Coude à 45°** = 0.5 m de conduit droit.
- Conduit d'évacuation existant.
- ▣ **Dévoisement à 45°** = 0.5 m de conduit droit. . . ▣ **Dévoisement à 30°** = 0.3 m de conduit droit.

Longueur rectiligne maximale (hors terminal).

Cette longueur doit être réduite de 1 m par coude à 90° et de 0.5 m par coude à 45°.

Exemple de raccordement type C13 avec 1 coude à 90° :

$$L1 + L2 + (1 \times 1 \text{ m}) \leq 6 \text{ m}$$

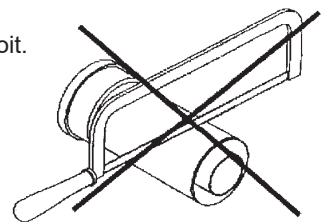
Exemple de raccordement type C33 avec 2 coudes à 45° :

$$L1 + L2 + L3 + (2 \times 0.5 \text{ m}) \leq 8 \text{ m}$$

Exemple de raccordement type C93 :

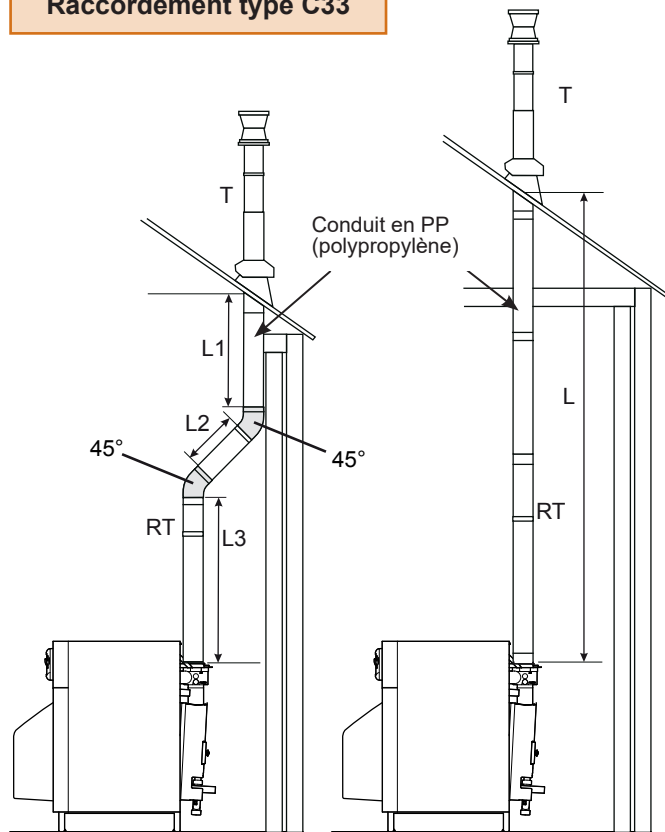
▣ **Entrée au mur avec 2 coudes à 90° et 2 dévoisements de 30° :** $L1 + L2 + (2 \times 1 \text{ m}) + (2 \times 0.3 \text{ m}) \leq 8 \text{ m}$.

▣ **Entrée au plafond avec 2 dévoisements de 30° :** $L1 + L2 + (2 \times 0.3 \text{ m}) \leq 8 \text{ m}$

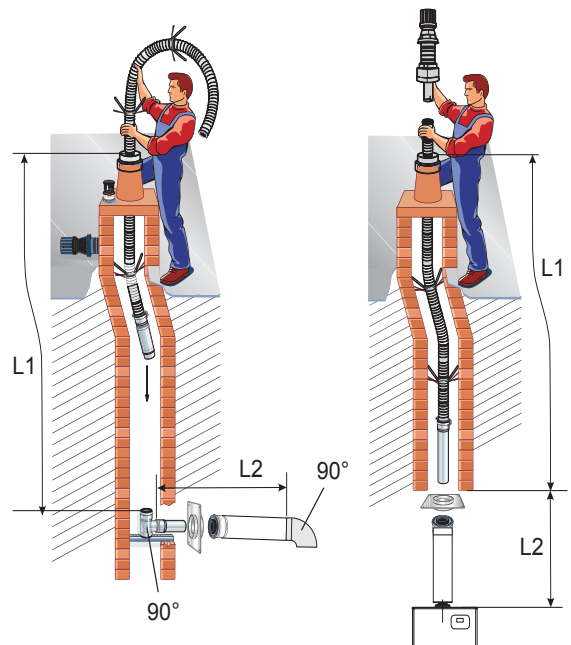


RT - Conduit télescopique. T - terminal (maxi 1 m)

Raccordement type C33



Raccordement type C93/C33 Renolux



Système pour adaptation sur conduit d'évacuation existant (avec prise d'air dans la cheminée).

fig. 17 - Possibilités de raccordement C13, C33

🔥 Raccordements hydrauliques

► Rinçage de l'installation

Avant de raccorder la chaudière sur l'installation, rincer correctement le réseau chauffage pour éliminer les particules qui pourraient compromettre le bon fonctionnement de la chaudière. Ne pas utiliser de solvant ou d'hydrocarbure aromatique (essence, pétrole, etc...).

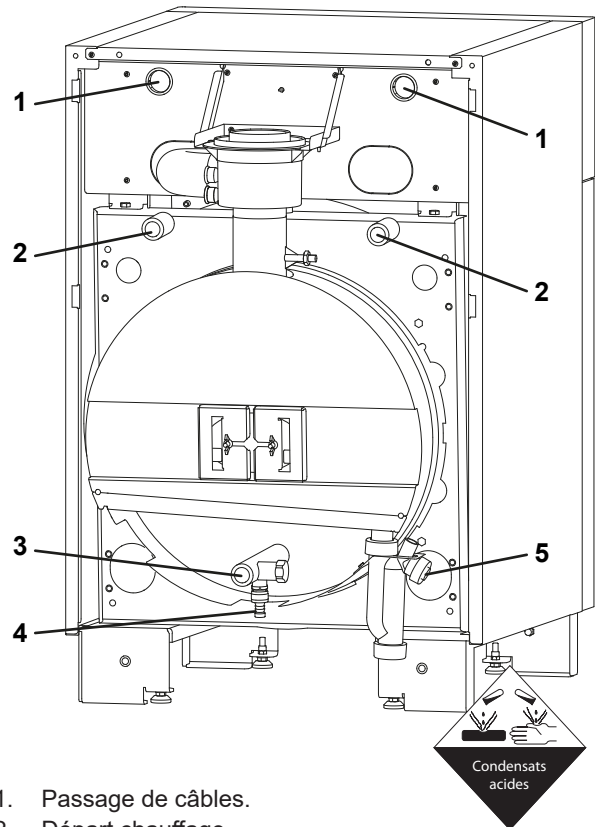
Dans le cas d'une installation ancienne, prévoir sur le retour de la chaudière et au point bas un pot de décantation de capacité suffisante et muni d'une vidange, afin de recueillir et évacuer les impuretés.

Ajouter à l'eau un produit alcalin et un dispersant.

Effectuer plusieurs opérations de rinçage de l'installation, avant de procéder au remplissage définitif.

► Raccordement au circuit de chauffage

- Installation d'un disconnecteur obligatoire.
- **Installation avec kit hydraulique (option), se référer à la notice fournie avec le kit hydraulique.**
- **Installation sans kit hydraulique :**
 - Placer le circulateur chauffage sur le retour de la chaudière et monter un clapet antiretour (voir *fig. 25*).
 - Pour un fonctionnement correct et afin de limiter le niveau sonore, le circulateur doit être adapté à l'installation.
 - Éventuellement, isoler le circulateur du circuit hydraulique à l'aide de flexibles afin de limiter le niveau sonore dû aux propagations vibratoires.
- Installer un vase d'expansion fermé.
 - Le vase d'expansion doit être adapté à l'installation.
 - Installer une soupape de sûreté tarée à 3 bar.
 - Le vase d'expansion, ses accessoires et le tube d'expansion doivent être protégés contre le gel.
- Raccorder l'évacuation de la soupape de sûreté à l'égout via un siphon.
- Installer une sécurité contre le manque d'eau lorsque la chaudière est installée au point haut de l'installation (par exemple au grenier).



1. Passage de câbles.
2. Départ chauffage.
3. Retour chauffage.
4. Purge corps de chauffe / circuit hydraulique.
5. Évacuation condensats (tuyau résistant aux condensats acides).
Raccordement à l'égout avec siphon.

fig. 18 - Raccordements hydrauliques

► Évacuation des condensats

Le système de récupération de condensats de la chaudière doit être raccordé via un siphon, soit à l'égout (bac de dégraissage, tout-à-l'égout, etc.) (repère 5, fig. 18), soit à un bac de neutralisation (fig. 19).

Le fioul domestique est un produit contenant du soufre susceptible de former des condensats acides.

Ne pas raccorder à une évacuation d'eaux pluviales.

Utiliser des tuyaux résistants aux condensats acides.



A la première mise en service, remplir le siphon (repère 5, fig. 18) verser un verre d'eau dans le siphon (fig. 19).



Le tuyau d'évacuation du siphon ne doit jamais être plus haut que l'entrée du siphon.

► Raccordement de l'alimentation fioul

Se référer à la notice fournie avec le brûleur. Utiliser les flexibles fournis. Veiller à laisser un peu de longueur pour déposer le brûleur lors de son entretien.

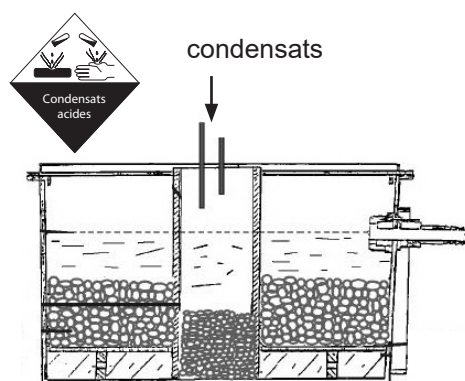


fig. 19 - Bac de neutralisation

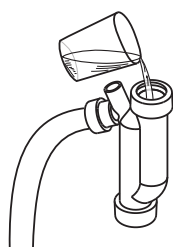


fig. 20 - Remplissage du siphon

Raccordements électriques



Avant toute intervention, s'assurer que l'alimentation électrique générale est coupée.

L'installation électrique doit être réalisée conformément à la réglementation en vigueur (norme NF C 15-100 - France).



Les raccordements électriques ne seront effectués que lorsque toutes les autres opérations de montage (fixation, assemblage, etc.) auront été réalisées.

L'équipement électrique de la chaudière doit être raccordé à la prise de terre.

Il est vivement conseillé d'équiper l'installation électrique d'une protection différentielle de 30 mA (fig. 21).

Prévoir une coupure bipolaire à l'extérieur de la chaudière.

Le commutateur placé sur le tableau de contrôle ne dispense pas de l'installation d'un interrupteur général réglementaire.

• Pour accéder aux bornes de raccordement

- Ouvrir le coffret électrique.
- Effectuer les raccordements suivant le schéma du bornier général (fig. 24).

Il est impératif de respecter la polarité phase-neutre lors du branchement électrique.

- Passer les câbles (alimentation, circulateur(s), sonde(s) d'ambiance,...) dans les passe-fils et presse-étoupes situés à l'arrière du coffret électrique
- Séparer les câbles fort et faible courant afin d'éviter des perturbations.
- Veiller à ce que tous les câbles électriques sont logés dans les espaces prévus à cet effet.
- Serrer les câbles à l'aide des presse-étoupes afin d'éviter tout débranchement accidentel des fils conducteurs.
- **Connexion sur les borniers à ressorts (fig. 22)**
 - Choisir toujours un fil rigide respectant les normes en vigueur (NF C 15-100 en particulier).
 - Dénuder l'extrémité du fil sur environ 10 mm.
 - Pousser le ressort avec un tournevis pour que le fil entre dans la cage.
 - Glisser le fil dans l'orifice prévu à cet effet.
 - Retirer le tournevis puis vérifier que le fil reste coincé dans la cage, en tirant dessus.

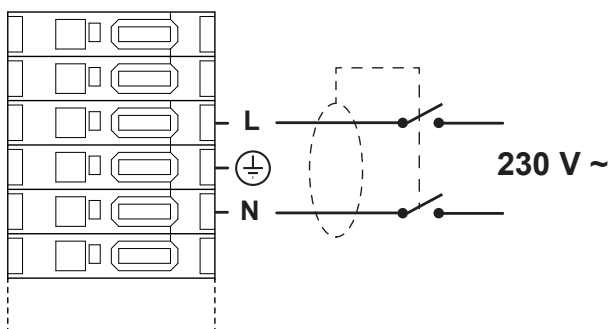


fig. 21 - Protection différentielle

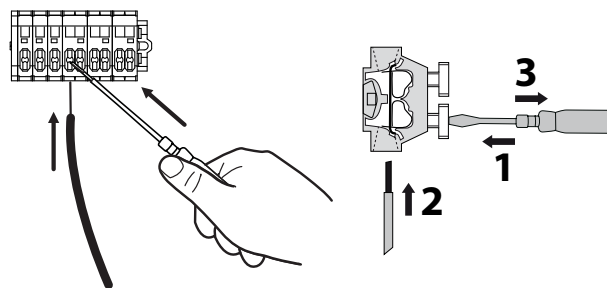


fig. 22 - Bornier à ressort

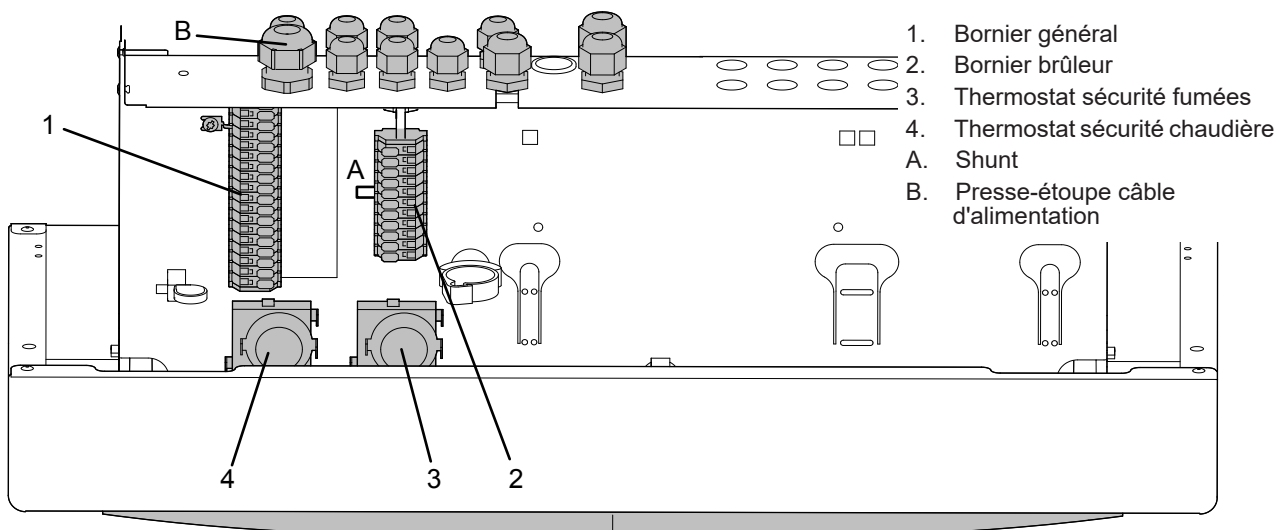


fig. 23 - Coffret électrique

► Raccordements électriques de puissance (BT)

• Alimentation électrique

Tension 230V ~ 50 HZ, Terre < 30 ohms

Raccorder l'alimentation électrique de la chaudière aux bornes **3 (L), 4 (terre), 5 (N)**.

Le câble d'alimentation doit être du type 60245 IEC 88. Tout autre câble est à proscrire.

Phase à protéger par un fusible de 5 A.

La longueur du fil de terre doit être plus longue entre sa borne et le serre câble que les 2 autres fils.

• Sécurité contre le manque d'eau

Raccorder le contact sécurité manque d'eau aux bornes **1 et 2** (enlever préalablement le shunt).

• Circulateur chauffage

Raccorder le circulateur chauffage circuit 1 aux bornes **8 (L), 9 (terre), 10 (N)**.

Raccorder le circulateur chauffage circuit 2 aux bornes **13 (L), 14 (terre), 15 (N)**.

• Boucle sanitaire

(Si l'installation est équipée d'un ballon sanitaire)

Raccorder le circulateur de boucle sanitaire aux bornes **16 (L), 17 (terre), 18 (N)**.

► Thermostat d'ambiance

Le thermostat d'ambiance est facultatif. Consulter les instructions de montage et d'utilisation sur la notice du thermostat.

Le thermostat doit être installé dans la zone de séjour, sur une cloison bien dégagée. Il sera installé de manière à être facilement accessible.

Éviter les sources de chaleur directe (cheminée, téléviseur, plans de cuisson, soleil) et les zones de courant d'air frais (ventilation, porte).

Les défauts d'étanchéité à l'air des constructions se traduisent souvent par un soufflage d'air froid par les gaines électriques. Colmater les gaines électriques si un courant d'air froid arrive au dos du thermostat d'ambiance.



Si aucun thermostat d'ambiance n'est utilisé, shunter les bornes 6,7 (TA1) et les bornes 11,12 (TA2).

• Un circuit de chauffage

- Commande directe sur circulateur : Raccorder le thermostat d'ambiance en **TA1** (ou le récepteur radio) aux bornes **6, 7**.

- Commande directe sur le brûleur : Raccorder le thermostat d'ambiance aux bornes **6, 7** du **bornier brûleur**, en lieu et place du **shunt A** (fig. 23). Shunter les bornes **6, 7** (TA1) du **bornier général**.

• 2 circuits de chauffage

- Raccorder le thermostat d'ambiance **TA1** (ou le récepteur radio) circuit 1 aux bornes **6, 7**.

- Raccorder le thermostat d'ambiance **TA2** (ou le récepteur radio) circuit 2 aux bornes **11, 12**.

1	1	Contact Sécurité Manque d'eau (voir notice)
2	2	
3	L	230V ~ 50Hz
4		
5	N	
6	1	TA1
7	2	
8	L	
9		
10	N	
11	1	TA2
12	2	
13	L	
14		
15	N	
16	L	
17		
18	N	



Raccordement sur le bornier brûleur interdit.

fig. 24 - Raccordements électriques bornier général

⚙ Mise en service

▶ Contrôles avant mise en service

▼ Circuit hydraulique

- S'assurer qu'un rinçage de l'installation a été effectué.
- Effectuer le contrôle d'étanchéité de l'ensemble de l'installation.



À la première mise en service, vérifier que le siphon est rempli d'eau (voir § Évacuation des condensats, page 21)

- Vérifier le bon raccordement du système d'expansion. Contrôler la pression du vase d'expansion (prégonflage de 1 bar) et le tarage de la soupape de sûreté.

▼ Circuit fioul

- Procéder aux vérifications d'usage du brûleur et de son circuit d'alimentation.

▼ Chaudière

- Vérifier l'étanchéité du système d'évacuation (conduit de raccordement et cheminée, ventouse).

▶ Remplissage et purge de l'installation

Afin de faciliter le remplissage, il est fortement conseillé d'installer des vannes d'isolement en amont et en aval de la chaudière.



S'assurer qu'un rinçage de l'installation a été effectué

- Vérifier le bon raccordement du système d'expansion. Contrôler la pression du vase d'expansion.
- Vérifier la fixation des tuyauteries, le serrage des raccords et la stabilité du module hydraulique.
- Vérifier le sens de circulation d'eau et l'ouverture de toutes les vannes.

ATTENTION : avec une vanne mélangeuse, veiller à ce que la vanne soit complètement ouverte.

- Procéder au remplissage de l'installation.



Avant le remplissage, pour faciliter le dégazage de la chaudière, fermer les vannes d'isolement.

- Ouvrir le purgeur chaudière (fig. 26).
- Ouvrir le disconnecteur.
- Ouvrir la vanne d'isolement sur le retour et poursuivre le remplissage de l'installation.

Pendant le remplissage :

- **Ne pas faire fonctionner le circulateur, ouvrir tous les purgeurs de l'installation pour évacuer l'air contenu dans les canalisations.**
- **Ouvrir la vanne d'isolement sur le départ et débrayer le clapet antiretour éventuel (fig. 26 et fig. 25).**



Fermer les purgeurs et ajouter de l'eau jusqu'à ce que la pression du circuit hydraulique atteigne 1,5 bar.

- Si nécessaire, répéter les opérations de remplissage et de purge jusqu'au dégazage complet de l'échangeur.



La pression précise de remplissage est déterminée en fonction de la hauteur manométrique de l'installation.

- Fermer le clapet antiretour éventuel lorsque les opérations de remplissage et de purge de l'échangeur sont terminées.
- Brancher l'appareil sur le réseau et procéder à la mise en route (voir les instructions pour l'utilisateur).

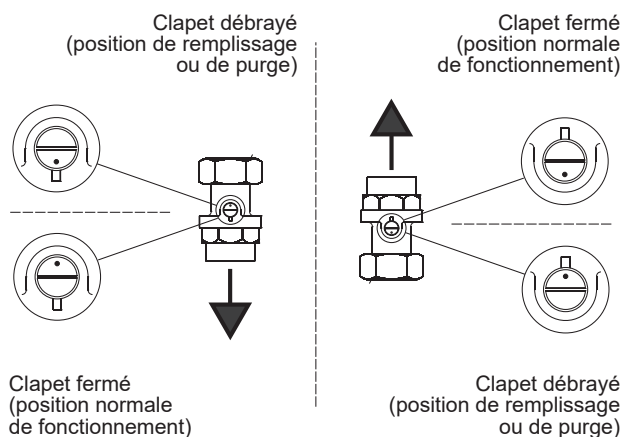



fig. 25 - Clapet antiretour

► Première mise sous tension

Pour garantir le bon fonctionnement de l'appareil :

- Vérifier que la polarité phase-neutre de l'alimentation électrique est respectée.
- Enclencher le sélecteur de fonction sur  (repère 1, fig. 2, page 8).

Conseils :

Il n'est pas recommandé d'installer des vannes thermostatiques dans la pièce de référence où se trouve le thermostat d'ambiance. Toutefois, s'il y a des vannes thermostatiques, elles doivent être ouvertes en grand ou réglées plus haut que la température ambiante de consigne normale. Sinon l'adaptation et/ou l'optimisation de l'heure d'enclenchement seraient faussées.

► Mise au point du brûleur

Se référer à la notice fournie avec le brûleur.

kimeo Nox 25

brûleur Stella 4400 Unit 25 R-K, code U0625826

Gicleur	Pression pompe	Débit fioul, brûleur à chaud
GPH et angle	bar	Kg/h
0.55 gph - 80°S	10	2.00

kimeo Nox 30

brûleur Stella 4400 Unit 30 R-K, code U0625827

Gicleur	Pression pompe	Débit fioul, brûleur à chaud
GPH et angle	bar	Kg/h
0.60 gph - 80°S	11.5	2.45

▼ Réglage des électrodes

Se référer à la notice fournie avec le brûleur.

▼ Réglage de l'air de combustion

Se référer à la notice fournie avec le brûleur.

Se référer au guide "Mise en Service".

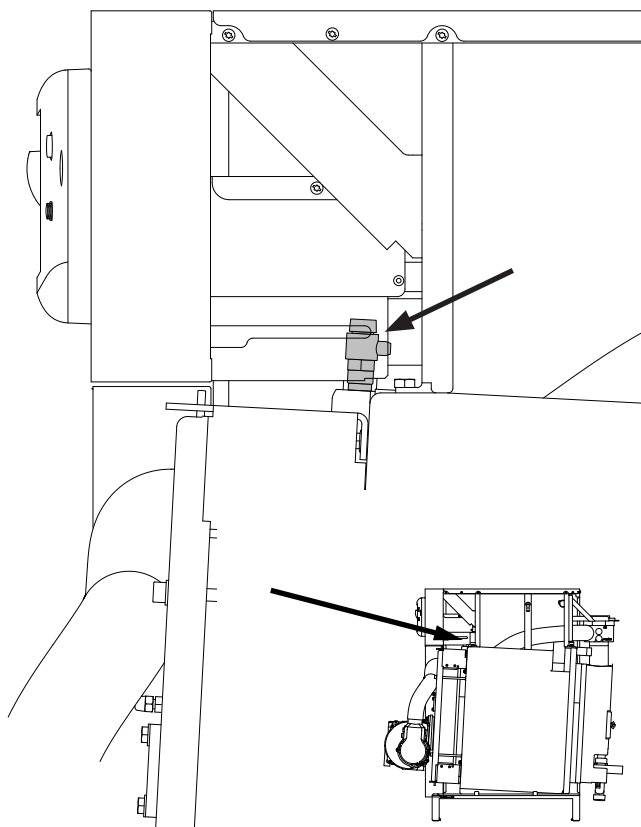


fig. 26 - Purgeur chaudière

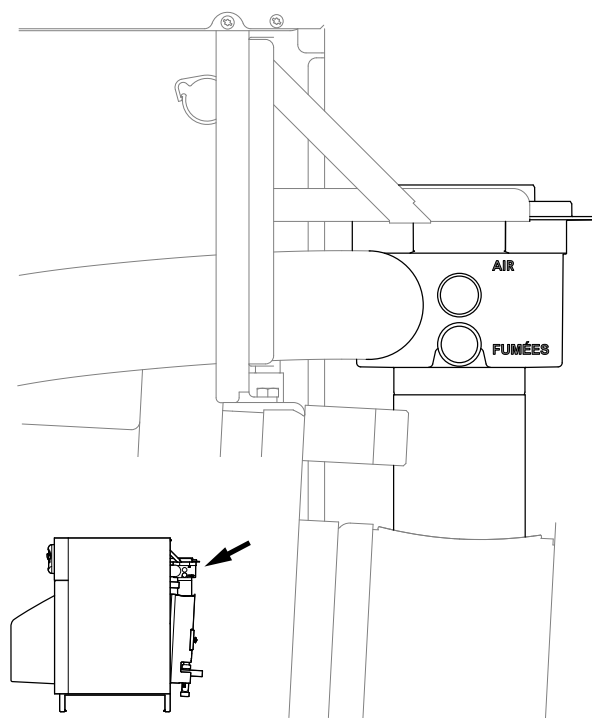





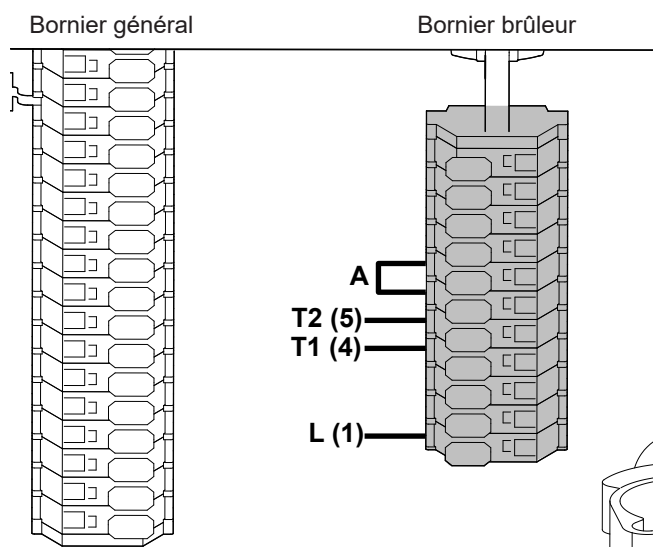


fig. 27 - Prises pour l'analyse Air / Fumées

🔧 Diagnostic de pannes

Problème	Conseil de dépannage
Le voyant vert "Marche Chaudière"  ne s'allume pas.	Problème d'alimentation électrique chaudière. Sélecteur en position  . Le voyant est défectueux.
Le voyant rouge "Défaut Chaudière"  est allumé.	Un des 2 thermostats sécurité est déclenché ou défectueux. Si thermostat fumée déclenché --> Soit thermostat défectueux, soit manque un ou plusieurs turbulateurs. Si thermostat chaudière déclenché -->le thermostat régulation ou le thermostat maxi (duo uniquement) défectueux.
Le voyant rouge "Défaut Brûleur"  est allumé.	Problème sur brûleur (nombre de tentative de démarrage atteint) : Contrôler électrode / cellule / alimentation fuel (filtre / pression pompe) / alimentation air. Voir notice brûleur.
le voyant vert " Marche Brûleur"  ne s'allume pas.	Le voyant vert "marche bruleur" ne s'allume que si la période de préchauffage est terminée (de quelques secondes à 3mn maximum) et qu'il y a une demande chauffage.
Aucune tentative de démarrage du brûleur .	Sur le Bornier Brûleur, à l'aide d'un multimètre, vérifier si la borne L(1) est alimentée en 230V (<i>fig. 29</i>). Débrancher le Connecteur Brûleur puis contrôler la continuité entre T1(4) et T2(5) sur le Bornier Brûleur (<i>fig. 29</i>). - Si non continuité, contrôler tous les éléments sur la boucle T1(4)-T2(5) . - Si continuité : le problème est en aval (câble brûleur / prise brûleur / brûleur).



Voir fig. 37 - Câblage électrique, page 43

fig. 29 - Bornier brûleur



A series of 25 horizontal dotted lines spanning the width of the page, intended for handwriting practice.

L'entretien de la chaudière doit être effectué régulièrement afin de maintenir son rendement élevé. Suivant les conditions de fonctionnement, l'opération d'entretien sera effectuée une ou deux fois par an.



Avant toute intervention, s'assurer que l'alimentation électrique générale est coupée.

⚠ Énergie stockée : après sectionnement des alimentations attendre 1 minute avant d'accéder aux parties internes de l'équipement.



► Entretien du corps de chauffe

- Débrancher la gaine d'arrivée d'air.
- Ouvrir la porte de foyer et la trappe de la boîte à fumées (voir *fig. 31*).
- Déposer les turbulateurs et les nettoyer.
- Nettoyer les tubes de l'échangeur à l'aide de l'écouvillon fourni.
- Nettoyer l'échangeur à l'aide d'une brosse.
- Aspirer les résidus de nettoyage dans le corps de chauffe et par la trappe de la boîte à fumées.

Ne pas utiliser de matériau abrasif ni de brosse métallique sur l'isolant de porte.

Attention : Les condensats sont acides. Utiliser des gants et des lunettes résistants aux acides.

Prendre toutes les précautions pour éviter une projection d'eau sur l'appareillage électrique.

Ne pas utiliser de brosse en acier.

- Contrôler l'état de la tresse de porte foyer.
- Contrôler l'état du joint de la trappe de la boîte à fumées. Contrôler l'état du joint entre la boîte à fumées et l'adaptateur cheminée (*fig. 32*). **Les remplacer si leur état le nécessite.**
- Remontage la trappe de la boîte à fumées (*fig. 33*).

► Entretien du brûleur

L'entretien régulier du brûleur (cellule, gicleur, tête de combustion, électrode, filtre de pompe) doit être effectué par un spécialiste 1 à 2 fois par an selon les conditions d'utilisation. Ces opérations d'entretien sont détaillées dans la notice technique du brûleur.

Avant toute intervention, s'assurer que l'alimentation électrique générale et la vanne d'alimentation en combustible sont coupées.

- Débrancher le connecteur du brûleur.
- Déposer le brûleur.



Après la remise en place, un contrôle de fonctionnement du brûleur doit être réalisé afin de s'assurer que les réglages n'ont pas été modifiés et qu'ils correspondent à la puissance désirée de la chaudière.

► Entretien du siphon

Nettoyer le siphon de condensats (repère 8).

- Vérifier la vacuité du conduit.

La longévité du corps de chauffe en dépend.

- Remplir le siphon condensats (voir *fig. 20*)
- Remonter correctement toutes les pièces.

Refermer la trappe de la boîte à fumées et la porte de foyer en vérifiant leur étanchéité.

- Serrer jusqu'en butées les 4 vis de fermeture de la porte.

► Vérification du circuit hydraulique



Si des remplissages fréquents sont nécessaires, une recherche de fuite est absolument obligatoire.

Pression de remplissage conseillée : entre 1.5 bar (la pression précise de remplissage est déterminée en fonction de la hauteur manométrique de l'installation).

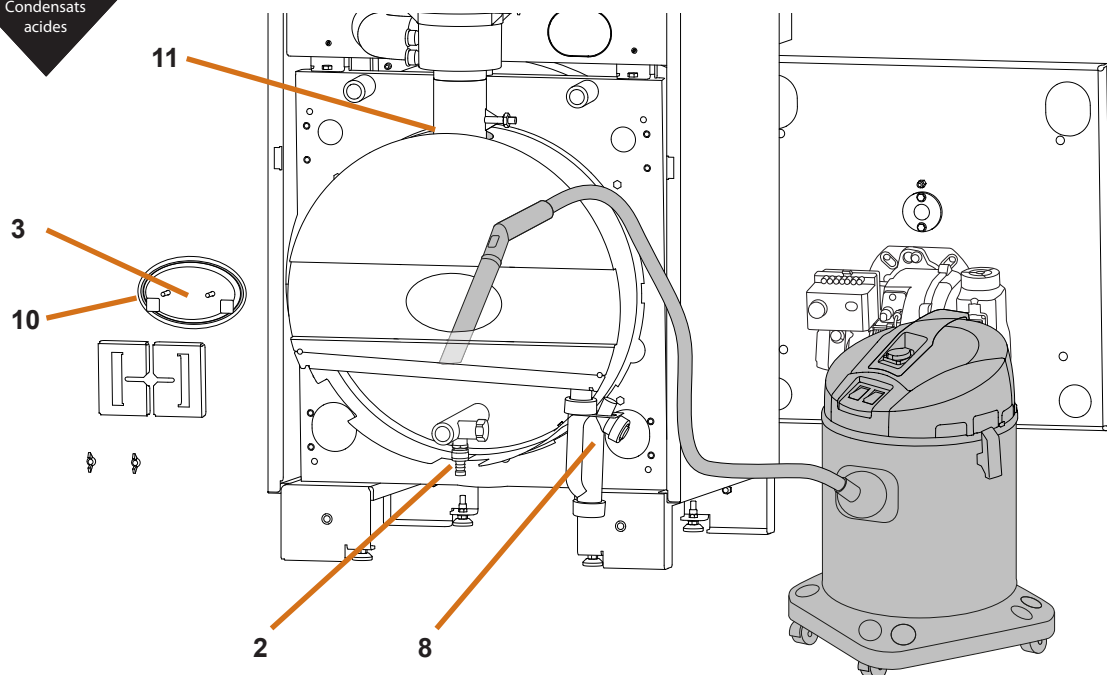
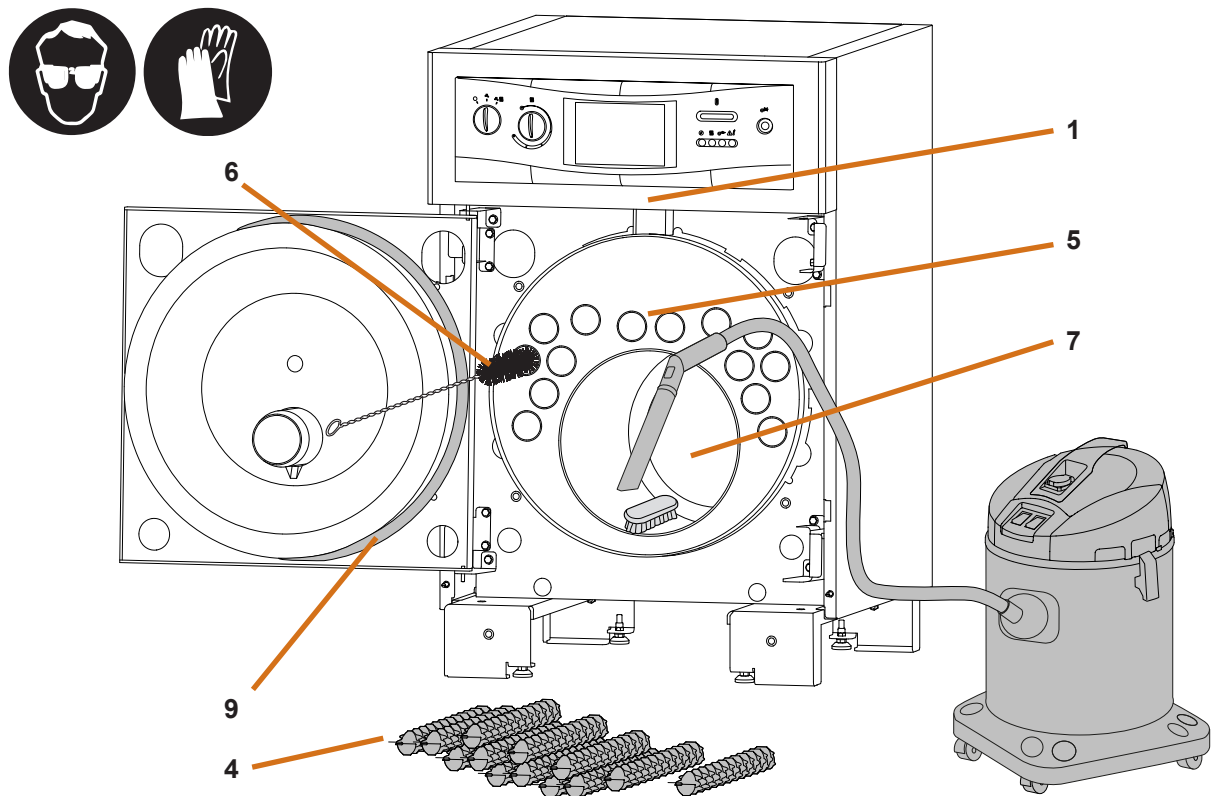
Chaque année,

- Contrôler la pression du vase d'expansion (prégonflage de 1 bar) et le bon fonctionnement de la soupape de sûreté.
- Vérifier le groupe de sécurité sur l'arrivée d'eau froide sanitaire. Le faire fonctionner selon les prescriptions du fabricant (si option ECS).
- Vérifier le disconnecteur.
- Vérifier le bon fonctionnement de la vanne mélangeuse éventuelle.

► Entretien du conduit d'évacuation

Le conduit ventouse (ou la cheminée) doit être vérifié et nettoyé régulièrement par un spécialiste (1 fois par an).

Il est vivement conseillé de remplacer le joint d'étanchéité de l'adaptateur lors des opérations d'entretien.



Légende

- | | |
|--|---|
| 1. Purgeur manuel | 6. Écouvillon échangeur Ø 50 mm (fourni) |
| 2. Robinet de vidange (corps de chauffe) | 7. Corps de chauffe |
| 3. Trappe de boîte à fumées | 8. Siphon condensats |
| 4. Turbulateurs | 9. Joint tresse de porte foyer. |
| 5. Échangeur | 10. Joint de trappe boîte à fumées |
| | 11. Joint boîte à fumées / adaptateur cheminée. |

fig. 30 - Entretien

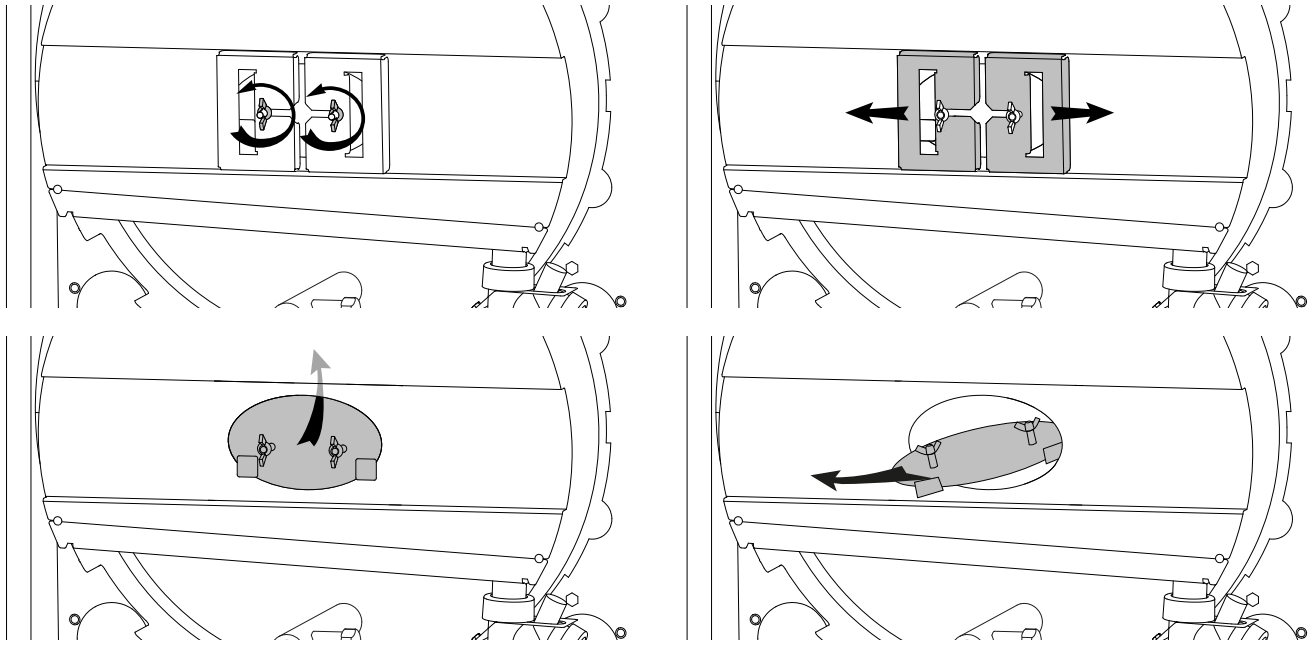


fig. 31 - Démontage de la trappe arrière

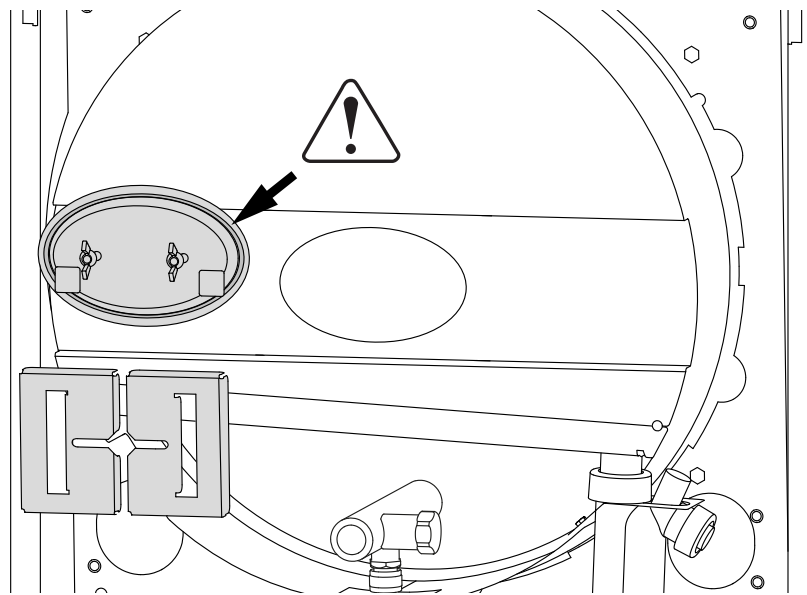


fig. 32 - Contrôle du joint de trappe arrière

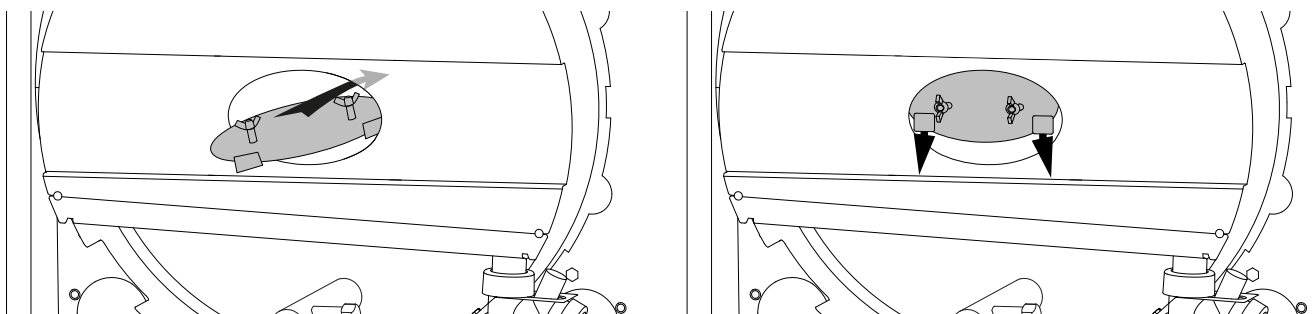


fig. 33 - Montage de la trappe arrière

► Règles d'utilisation et de stockage du fioul domestique

EMAG : Ester Méthylique d'Acide Gras.

GONR : Gazole Non Routier.

• **Combustible**

N'utiliser que du combustible de qualité supérieure afin de garantir la stabilité dans le temps.

• **Stockage et circuit de distribution du combustible**

Avant de procéder au remplissage de la cuve, il est important de :

- S'assurer que le circuit de distribution du combustible est conforme, que les filtres sont nettoyés.
- S'assurer d'un nettoyage préalable des cuves qui ont pu antérieurement contenir du fioul domestique,
- Faire vérifier l'absence d'eau dans le circuit, l'étanchéité de la cuve sera nécessaire si celle-ci n'a bénéficié d'aucun nettoyage depuis au moins 5 ans
- Pour le Gazole Non Routier, il est recommandé de limiter la période de stockage du produit à 6 mois. Par conséquent, en cas de remplacement de cuve, il est conseillé de réduire la capacité initiale de stockage.

⇄ Pièces détachées

Pour toute commande de pièces détachées, indiquer : le type et le code de l'appareil, la désignation et le code de la pièce. La plaque signalétique de l'appareil se trouve sur le tableau de contrôle. Qté = Quantité totale sur l'appareil.

B = Kimeo 25 (code 026561)

C = Kimeo 30 (code 026562)

Pour les pièces du brûleur, se référer à la notice du brûleur "1964 - Stella 4400 Unit R-K".

N°	Code	Désignation notice	Type	B	C	Qté
1	970106	Acier ski		B	C	02
2	160706	Pied réglable		B	C	04
3	910967	Corps de chauffe	10 tubes	B		01
	910968		14 tubes		C	01
4	105178	Bride		B	C	01
5	322214	Turbulateur				08
				B		10
					C	14
6	988897	Porte foyer		B	C	01
7	181603	Tresse porte foyer		B	C	1.59 m
8	142302	Joint	double lèvres	B	C	01
9	982120	Trappe de visite		B	C	01
10	142325	Joint torique	116X4	B	C	01
11	251416	Bride trappe de visite		B	C	02
12	122202	Écrou à oreilles	M6	B	C	02
13	105597	Brûleur	23 kW	B		01
	105598		29 kW		C	01
14	174753	Siphon		B	C	01
15	982016	Flexible		B	C	0.40 m
16	100198	Adaptateur ventouse	80/125	B	C	01
17	122475	Écrou		B	C	01
18	982017	Tuyau spirales		B	C	1.50 m
19	977103	Tableau de bord		B	C	01
20	252601	Couvercle		B	C	01
21	913901	Coté		B	C	02
22	146601	Loqueteau à clipser		B	C	02
23	937353	Capot		B	C	01
24	166040	Ressort		B	C	01
25	134701	Goupille		B	C	02
26	189920	Vis porte de foyer		B	C	04
27	157312	Passe-fils		B	C	02
28	100109	Serre-câble		B	C	05
29	104861	Bouchon		B	C	01
30	142442	Joint	20x27	B	C	01
31	110615	Collier		B	C	02

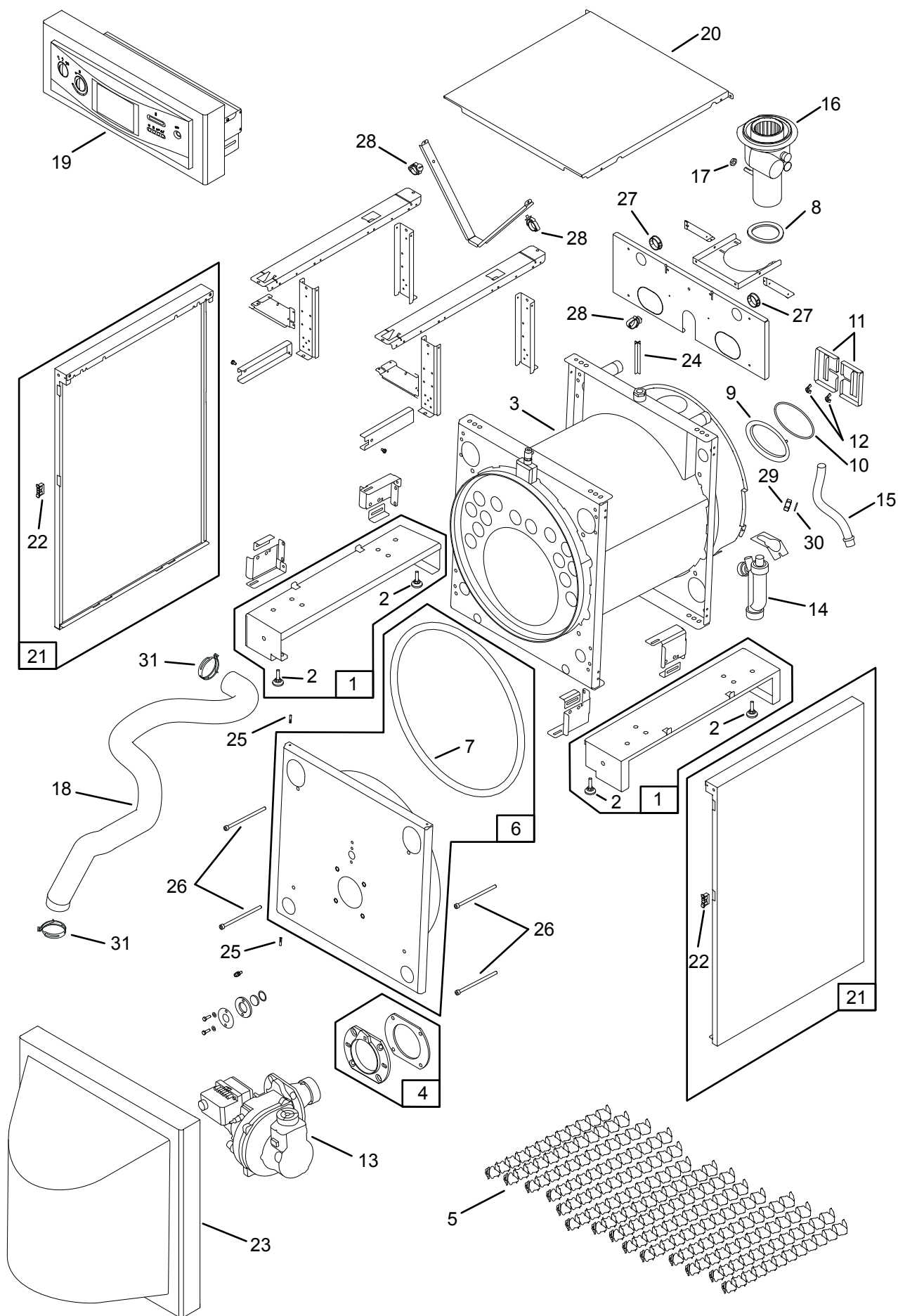


fig. 34 - Vue éclatée (chaudière)

N°	Code	Désignation notice	Type	Qté
100	149883	Manette de commande		02
101	154213	Cache		01
102	191032	Voyant	vert	03
103	191033	Voyant	rouge	01
104	105130	Bouton poussoir		01
105	178617	Thermomètre		01
106	189967	Vis	3.5x10	02
107	179027	Thermostat sécurité		02
108	110706	Commutateur rotatif	3 positions	01
109	179028	Thermostat		01
110	161016	Presse-étoupe	PG 9	06
111	161020	Presse-étoupe	PG 16	01
112	161017	Presse-étoupe	PG 11	01
113	157311	Passe-fils	Ø 22	01
114	154214	Passe-fils		02
115	104725	Obturateur	Ø 16	08
28	100109	Passe-câble		05
117	174213	Passe-câble		02
118	251822	Capot		02
130	109265	Faisceau principal		01

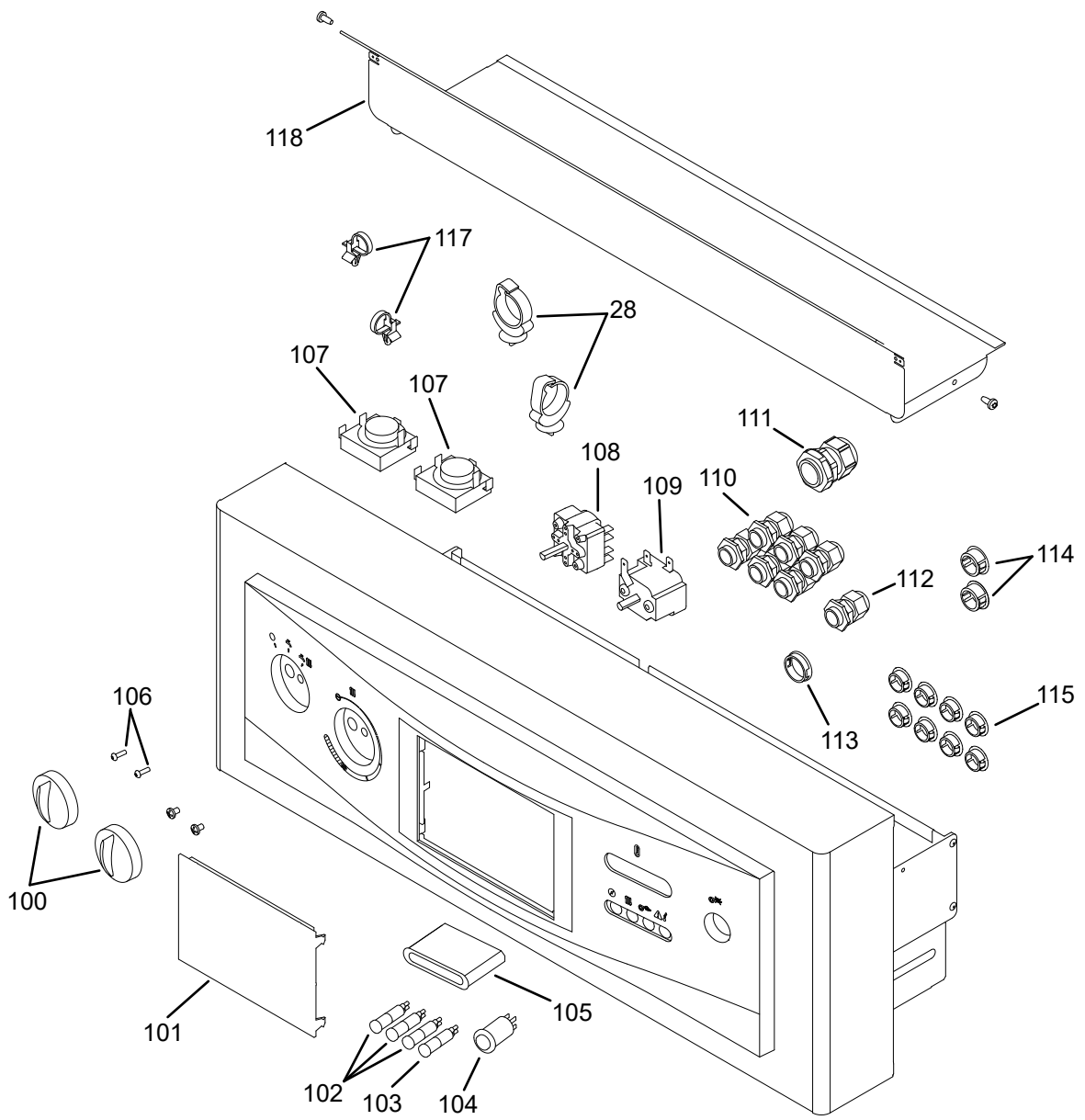


fig. 35 - Vue éclatée (tableau de contrôle)

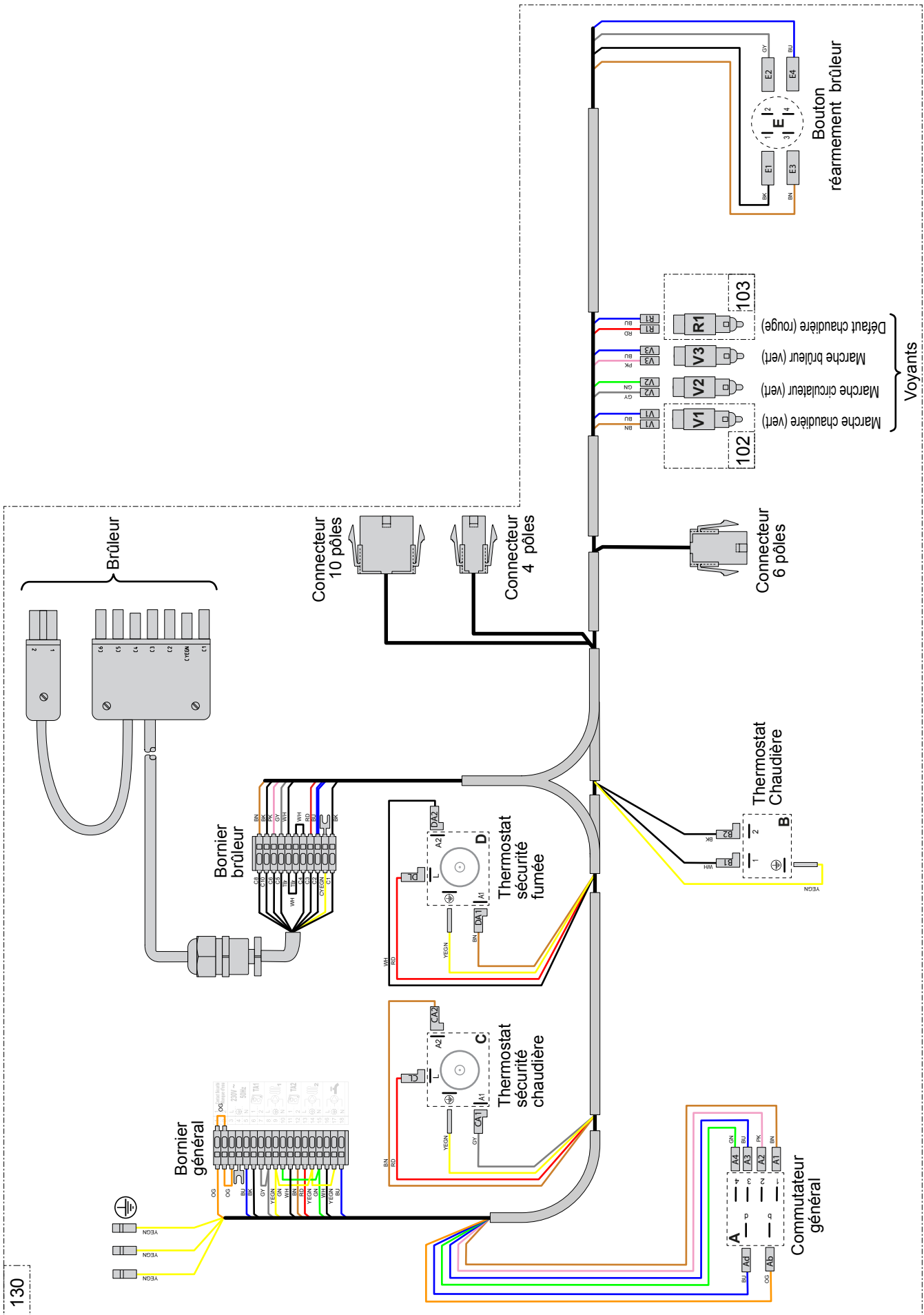
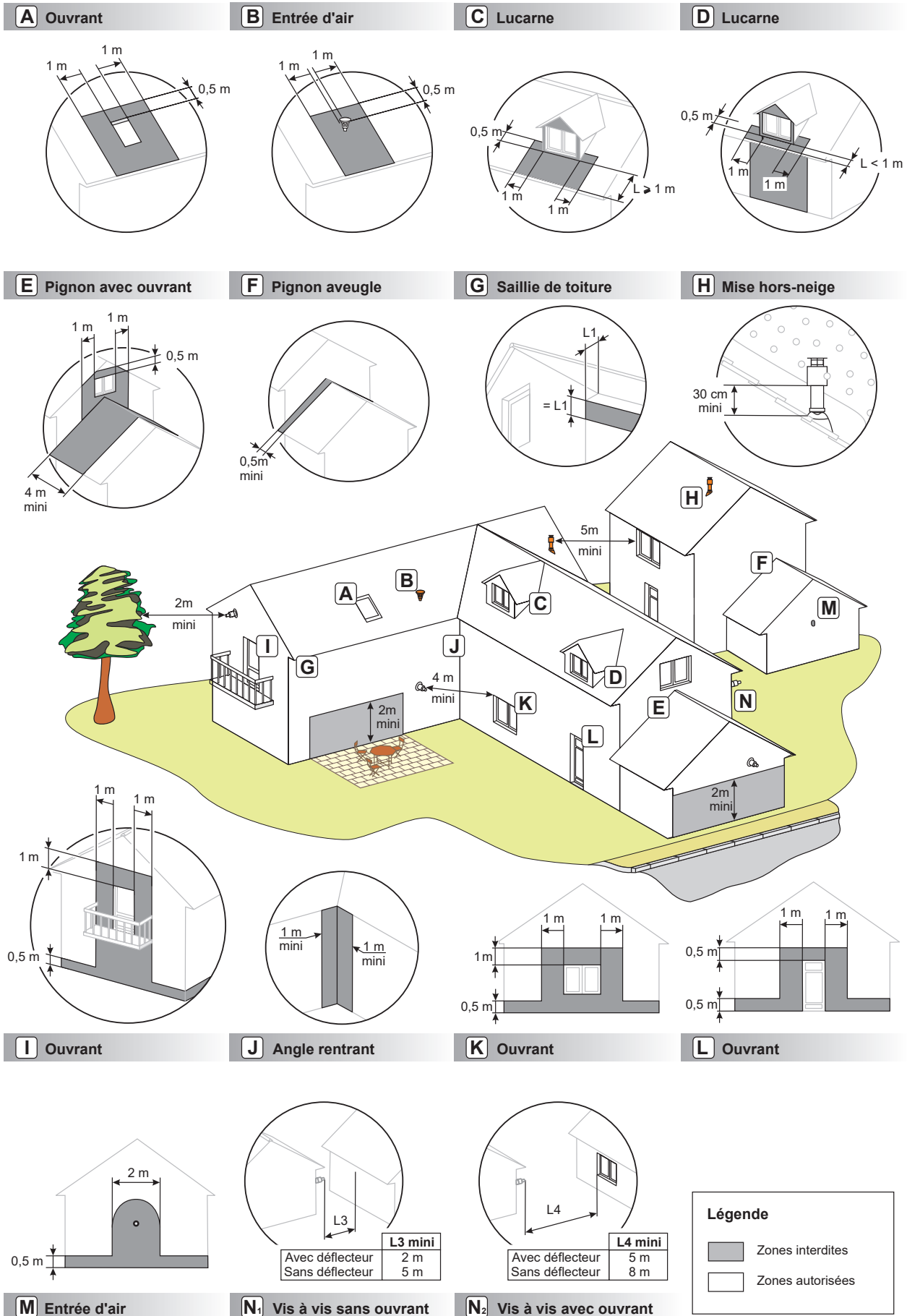


fig. 36 - Faisceaux

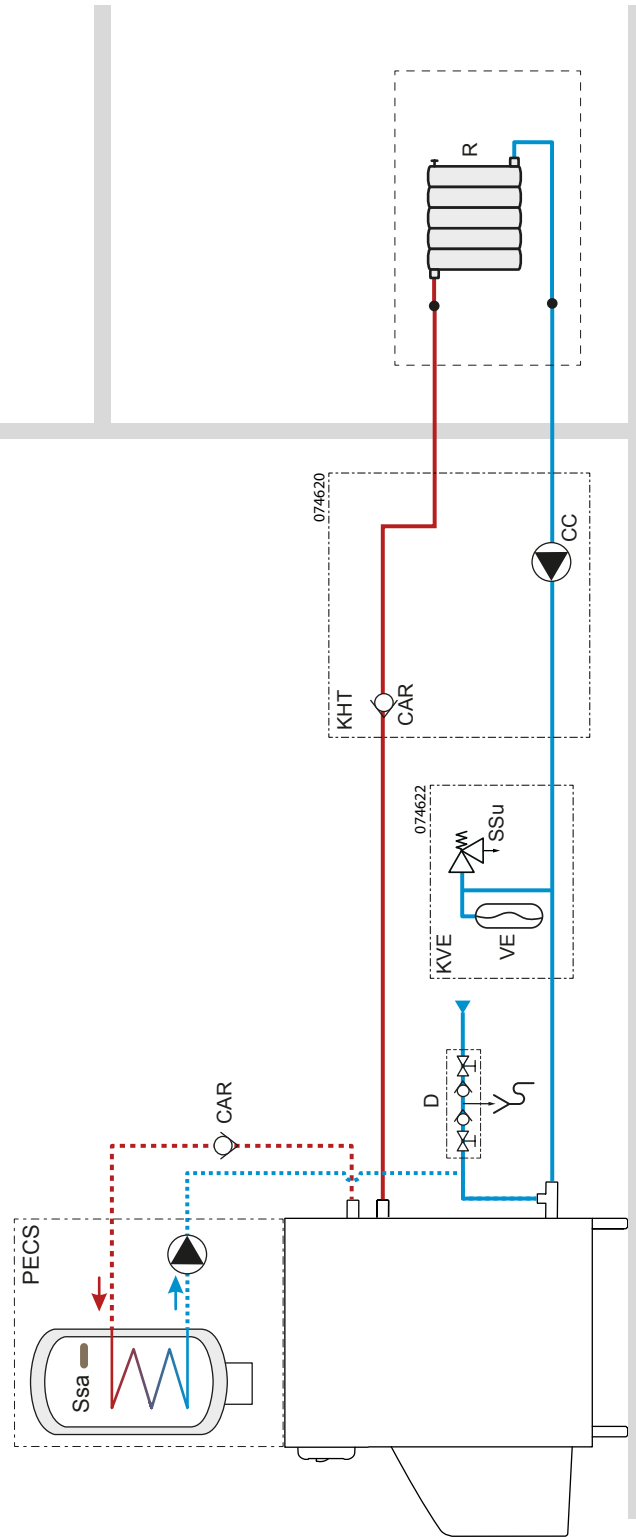
Fumisterie

• Règles d'implantation du terminal pour chaudières fioul étanches 70 kW (C13, C33)



► Schémas hydrauliques de principe

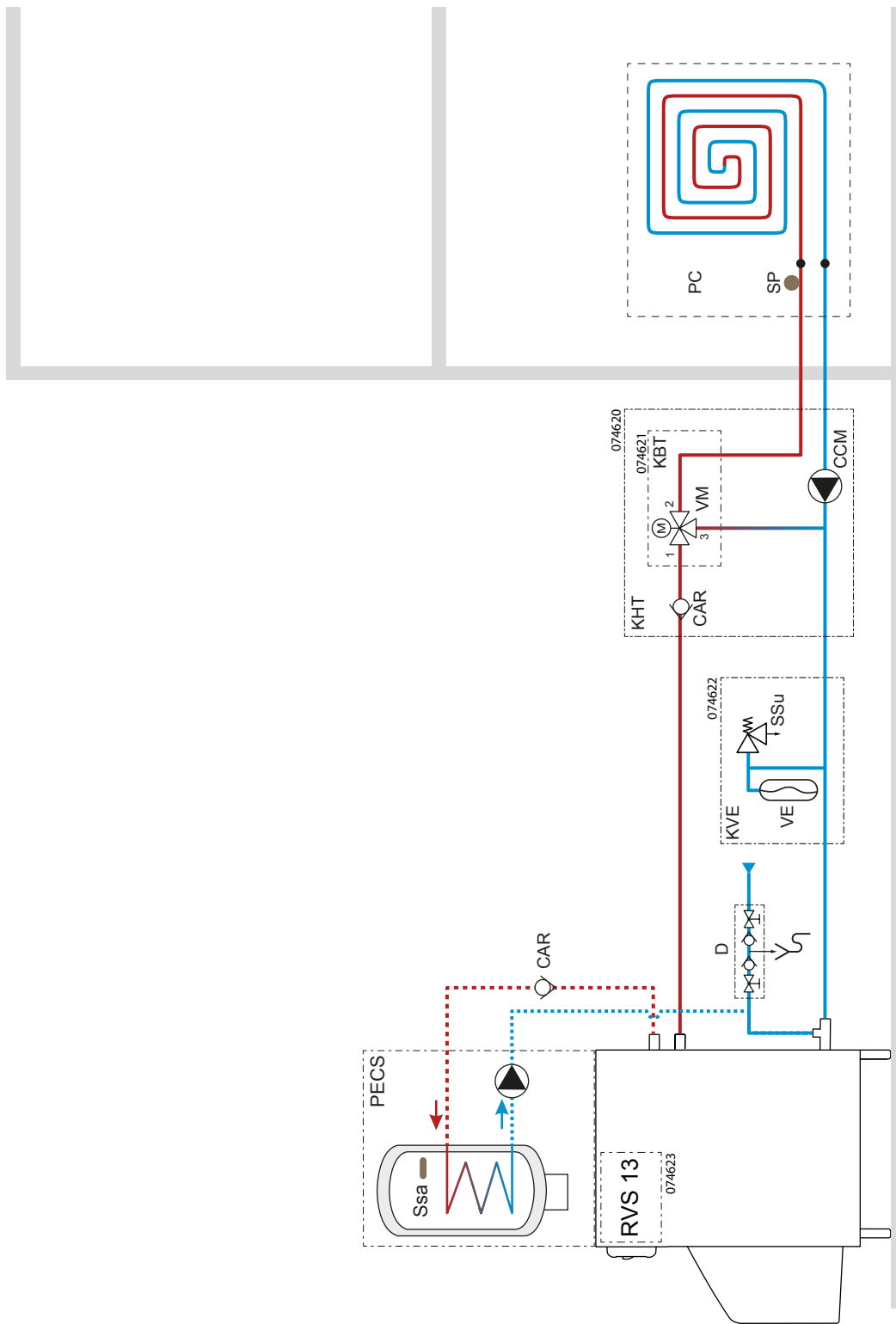
• 1 circuit de chauffage direct



Légende

- CAR** - Clapet Anti-Retour
- CCx** - Circulation Circuit Chauffage direct
- D** - Disconnecteur
- KHT** - Kit Haute Température
- KVE** - Kit Vase d'Expansion et Soupape de sécurité
- PECS** - Ballon Eau Chaude Sanitaire
- Rx** - Radiateurs (ou radiateurs dynamiques)
- SSa** - Sonde ECS
- SSu** - Soupape de Sécurité
- VE** - Vase d'Expansion

• 1 circuit de chauffage mélangé



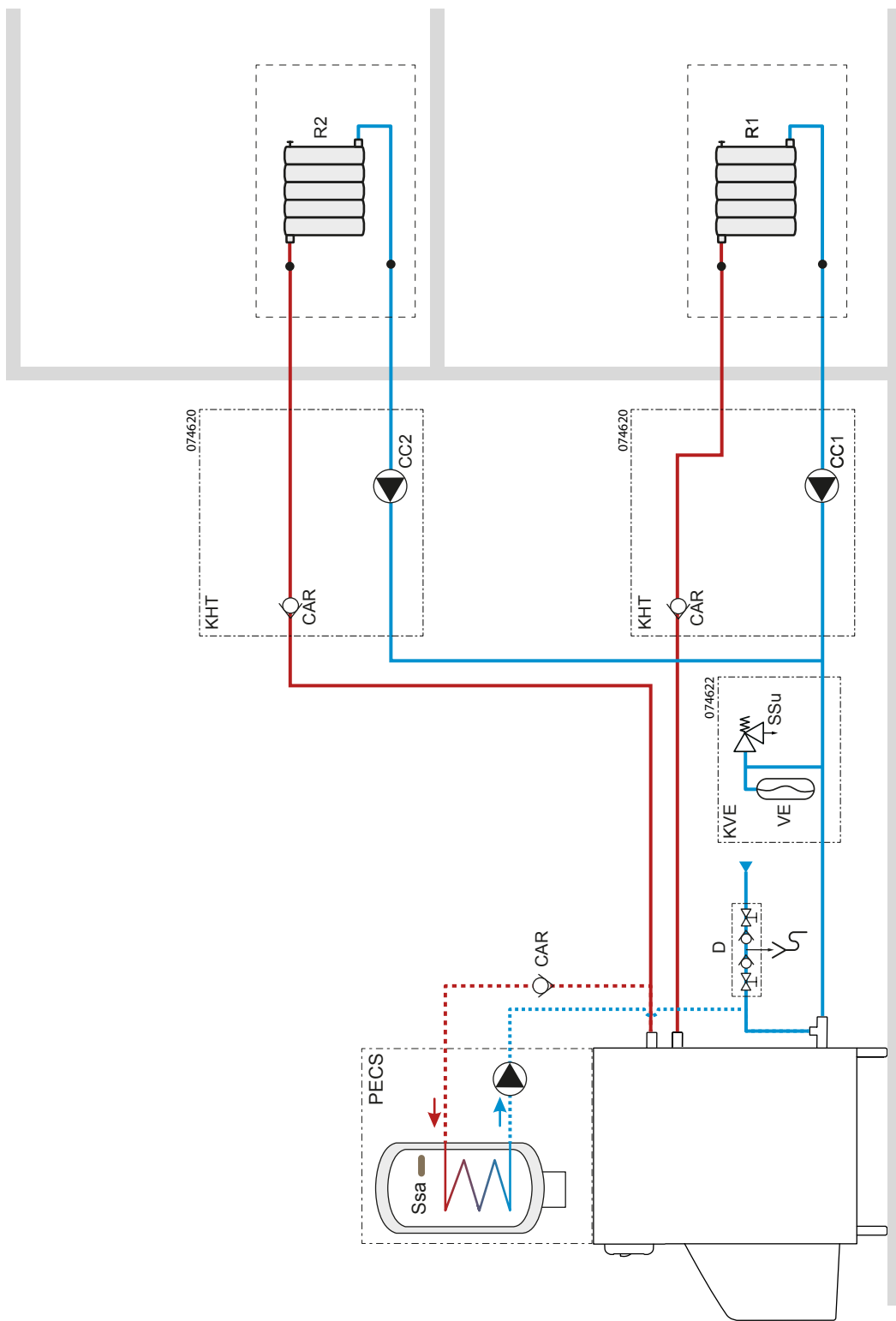
Légende

CAR - Clapet Anti-Retour
CCMx - Circulation Circuit Chauffage Mélangé
D - Disconnecteur

KBT - Kit Basse Température
KHT - Kit Haute Température
KVE - Kit Vase d'Expansion et Soupape de sécurité
PECS - Ballon Eau Chaude Sanitaire
PC - Plancher Chauffant

SP - Sécurité thermique Plancher Chauffant
SSa - Sonde ECS
SSu - Soupape de Sécurité
VE - Vase d'Expansion
VMx - Vanne de Mélange

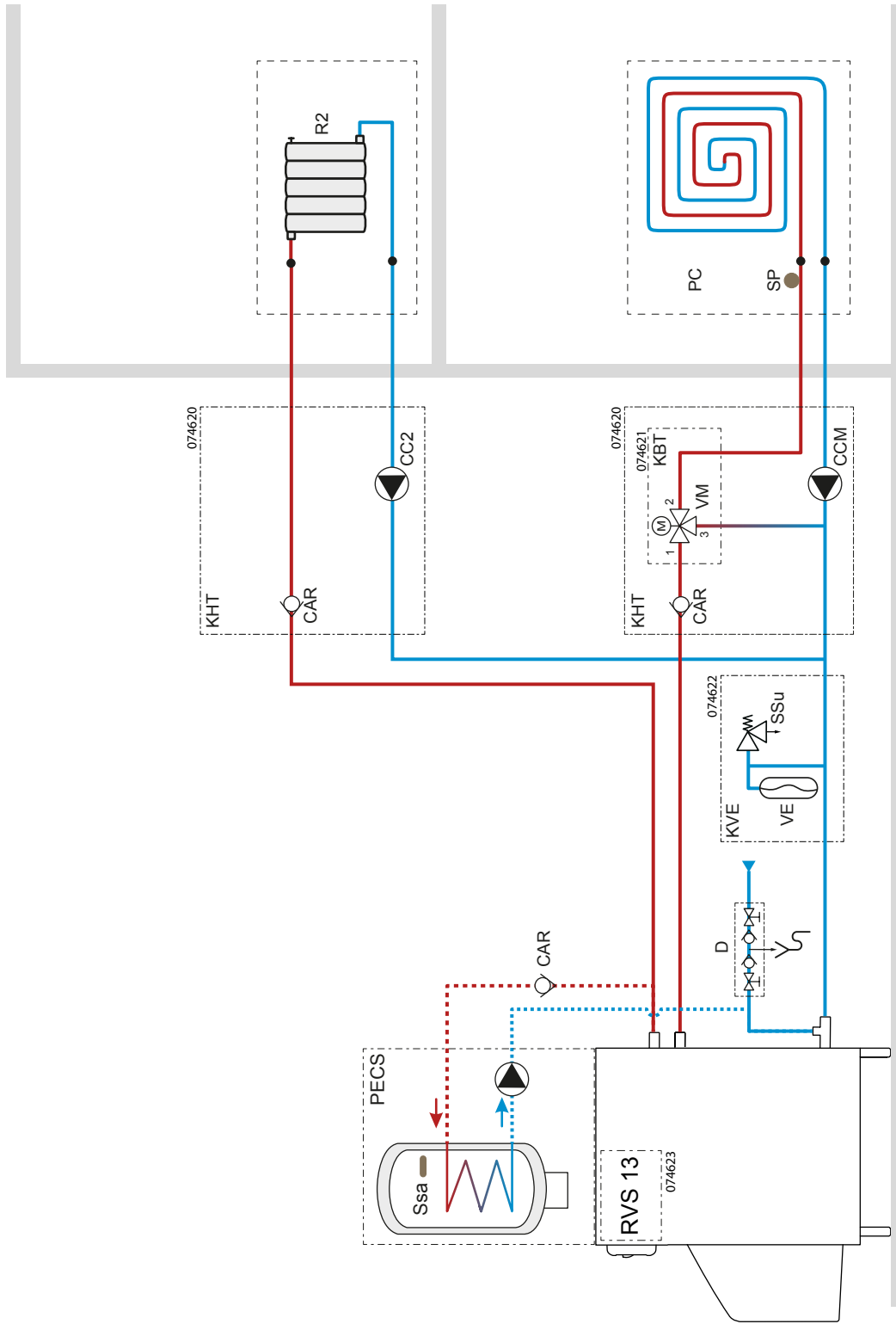
• 2 circuits de chauffage direct / direct



Légende

- CAR** - Clapet Anti-Retour
- CCx** - Circulation Circuit Chauffage direct
- D** - Disconnecteur
- KHT** - Kit Haute Température
- KVE** - Kit Vase d'Expansion et Soupape de sécurité
- PECS** - Ballon Eau Chaude Sanitaire
- Rx** - Radiateurs (ou radiateurs dynamiques)
- Ssa** - Sonde ECS
- SSu** - Soupape de Sécurité
- VE** - Vase d'Expansion

• 2 circuits de chauffage mélangé / direct



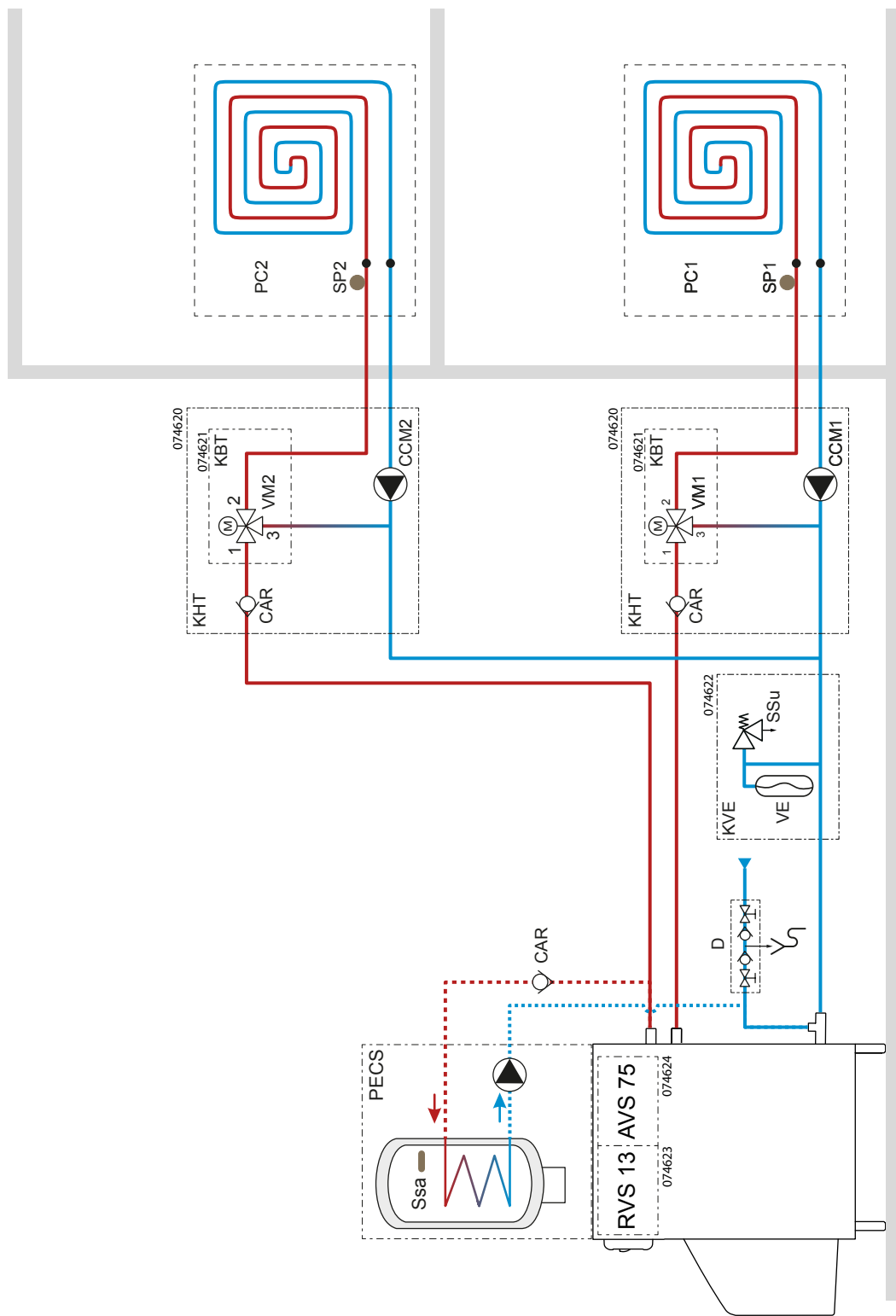
Légende

CAR - Clapet Anti-Retour
CCx - Circulation Circuit Chauffage direct
CCMx - Circulation Circuit Chauffage Mélangé
D - Disconnecteur

KBT - Kit Basse Température
KHT - Kit Haute Température
KVE - Kit Vase d'Expansion et Soupape de sécurité
PECS - Ballon Eau Chaude Sanitaire
PC - Plancher Chauffant
Rx - Radiateurs (ou radiateurs dynamiques)

SP - Sécurité thermique Plancher Chauffant
SSa - Sonde ECS
SSu - Soupape de Sécurité
VE - Vase d'Expansion
VMx - Vanne de Mélange

• 2 circuits de chauffage mélangé / mélangé



Légende

SP - Sécurité thermique Plancher Chauffant
SSa - Sonde ECS
SSu - Soupape de Sécurité
VE - Vase d'Expansion
VMx - Vanne de Mélange

KBT - Kit Basse Température
KHT - Kit Haute Température
KVE - Kit Vase d'Expansion et Soupape de sécurité
PECS - Ballon Eau Chaude Sanitaire
PC - Plancher Chauffant

CAR - Clapet Anti-Retour
CCMx - Circulation Circuit Chauffage Mélangé
D - Disconnecteur

► Schéma électrique

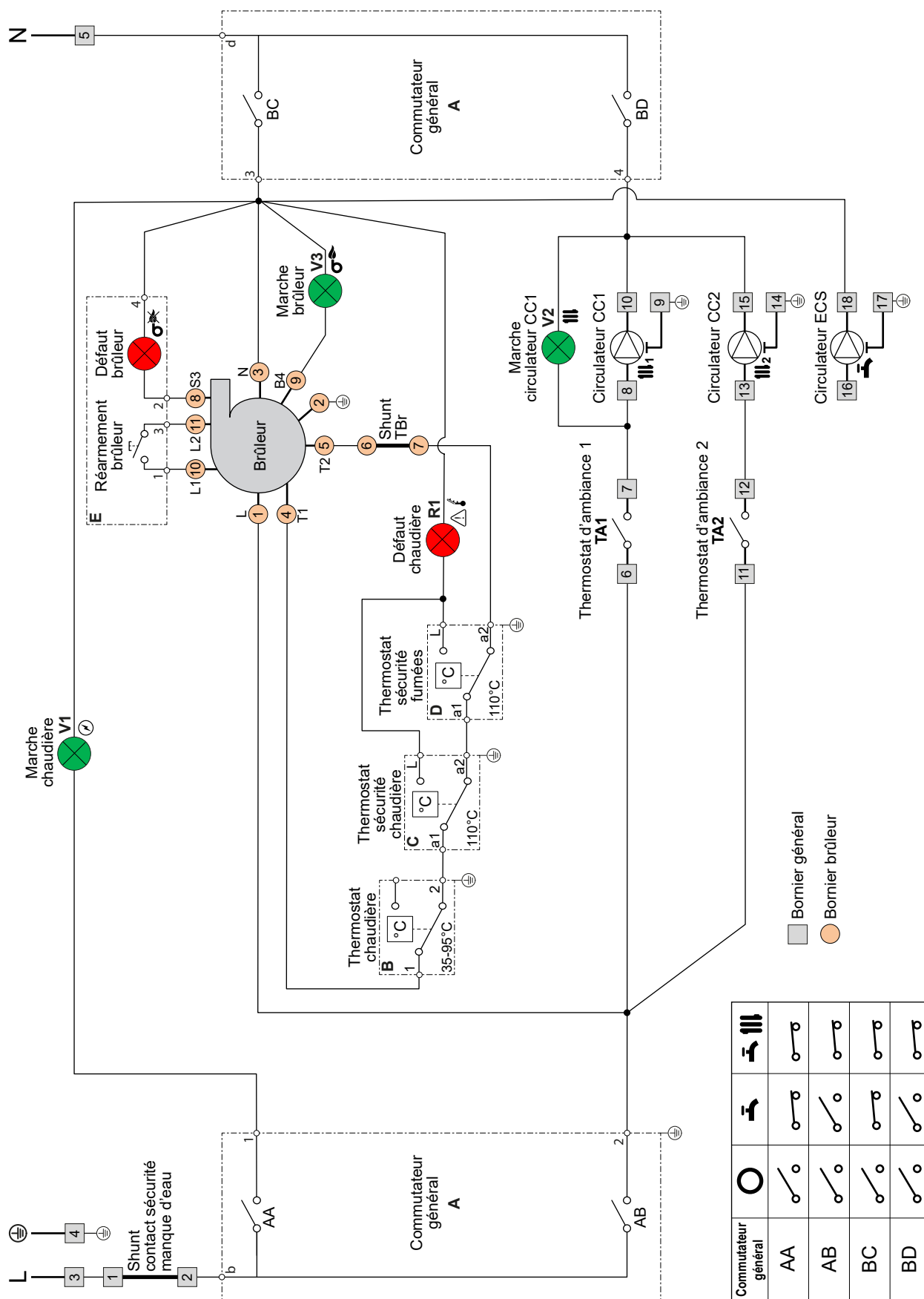


fig. 37 - Câblage électrique

► Données performance ERP

▼ Définition de l'ERP

Sont regroupées sous le terme "ERP" deux directives européennes qui s'inscrivent dans la démarche globale de réduction des émissions de gaz à effet de serre :

- La directive éco-conception fixe des seuils d'efficacité et interdit la commercialisation des produits dont l'efficacité est inférieure à ces seuils.
- La directive étiquetage impose un affichage des performances énergétiques des produits afin d'orienter le choix des clients vers les produits les moins consommateurs d'énergie.

▼ Caractéristiques ERP

Marque commerciale / Nom du produit :	atlantic / Kimeo Nox...		25	30
Référence			026 561	026 562
Chaudière à condensation			Oui	
Dispositif de chauffage mixte			Non	
Chauffage des locaux				
Classe énergétique	-	-	B	B
Puissance thermique nominale	P_{rated}	kW	22	27
Efficacité saisonnière produit	η_s	%	85.65	86.63
Efficacité saisonnière produit avec sonde extérieure ⁽¹⁾	η_s	%	87.2	88.1
Efficacité saisonnière avec appareil d'ambiance ⁽¹⁾	η_s	%	89.2	90.1
Consommation d'énergie annuelle	Q_{HE}	kWh	20474	25146
Données acoustiques				
Puissance acoustique	L_{WA}	dBa	58	58
Production de chaleur utile				
À la puissance thermique nominale et en régime haute température ⁽²⁾	P_4	kW	22	27
À 30% de la puissance thermique nominale et en régime basse température ⁽³⁾	P_1	kW	6.9	8.5
Efficacité utile				
À la puissance thermique nominale et en régime haute température ⁽²⁾	η_4	%	88.3	88.9
À 30% de la puissance thermique nominale et en régime basse température ⁽³⁾	η_1	%	92.3	92.6
Consommation d'électricité auxiliaire				
À pleine charge	e_{lmax}	kW	0.211	0.204
À charge partielle	e_{lmin}	kW	0.076	0.072
En mode veille	P_{SB}	kW	0.0002	0.0002
Autres caractéristiques				
Pertes thermiques en régime stabilisé	P_{stby}	kW	0.19	0.19
Consommation d'électricité du brûleur d'allumage	P_{ign}	kW	0	0
Émission d'oxyde d'azote	NOx	mg/kWh	108	101

⁽¹⁾ Le détail des calculs est disponible sur la fiche package. L'appareil d'ambiance désigne : les sondes, régulateurs déportés inclus ou non dans des kits.

⁽²⁾ Par régime haute température, on entend une température de retour de 60°C à l'entrée du dispositif de chauffage et une température d'alimentation de 80°C à la sortie de chauffage.

⁽³⁾ Par basse température, on entend une température de retour (à l'entrée du dispositif de chauffage), de 30°C pour les chaudières à condensation, de 37°C pour les chaudières basse température et de 50°C pour les autres dispositifs de chauffage.

▼ Fiche package

Nom du produit	Réf	Efficacité saisonnière de la chaudière pour le chauffage des locaux	Type de régulation	Bonus	Efficacité saisonnière produit combiné* pour le chauffage des locaux	Classe énergétique du produit combiné	
Kimeo Nox 25	026561	86%	Sonde extérieure, n'est pas incluse dans le produit combiné mais présente dans le kit Navistem 200S Kimeo (074623)	classe III	1.5%	87.2%	B
			Thermostat d'ambiance modulant (avec sonde extérieure incluse dans le kit Navistem 200S Kimeo (074623))	classe VII	3.5%	89.2%	A
Kimeo Nox 30	026562	87%	Sonde extérieure, n'est pas incluse dans le produit combiné mais présente dans le kit Navistem 200S Kimeo (074623)	classe III	1.5%	88.1%	B
			Thermostat d'ambiance modulant (avec sonde extérieure incluse dans le kit Navistem 200S Kimeo (074623))	classe VII	3.5%	90.1%	A

* L'efficacité énergétique du produit combiné prévue dans la présente fiche peut ne pas correspondre à son efficacité énergétique réelle une fois le produit combiné installé dans un bâtiment, car cette efficacité varie en fonction d'autres facteurs tels que les pertes thermiques du système de distribution et le dimensionnement des produits par rapport à la taille et aux caractéristiques du bâtiment.



Références thermostat d'ambiance on/off	072121 073271 073270	Thermostat simple Thermostat d'ambiance électronique programmable radio Thermostat d'ambiance électronique programmable filaire
Classe du régulateur	I	
Contribution à l'efficacité saisonnière	1%	
Sonde extérieure :	... n'est pas incluse dans le produit combiné mais présente dans le kit Navistem 200S Kimeo (074623)	
Classe du régulateur	III	
Contribution à l'efficacité saisonnière	1,5%	
Références thermostat d'ambiance Proportionnel Intégrale Dérivé tout ou rien	-	Netatmo
Classe du régulateur	IV	
Contribution à l'efficacité saisonnière	2%	
Références thermostat d'ambiance modulant (avec kit Navistem 200S Kimeo (074623) et avec sonde extérieure incluse dans le kit Navistem 200S Kimeo (074623))	073951 075313 073954 074061	(Unité d'ambiance filaire T55) (Unité d'ambiance radio T58) (Régulation filaire T75) (Régulation radio T78)
Classe du régulateur	VII	
Contribution à l'efficacité saisonnière	3.5%	

Consignes à donner à l'utilisateur



- Expliquer à l'utilisateur le fonctionnement de son installation, en particulier les fonctions de la sonde d'ambiance et les programmes qui lui sont accessibles au niveau de l'interface utilisateur.
- Insister sur le fait qu'un plancher chauffant a une grande inertie et que par conséquent, les réglages doivent être progressifs.
- Expliquer également à l'utilisateur comment contrôler le remplissage du circuit de chauffage.

Fin de vie de l'appareil



Le démantèlement et le recyclage des appareils doivent être pris en charge par un service spécialisé. En aucun cas les appareils ne doivent être jetés avec les ordures ménagères, avec les encombrants ou dans une décharge.

En fin de vie de d'appareil, veuillez contacter votre installateur ou le représentant local pour procéder au démantèlement et recyclage de cet appareil.



A series of 25 horizontal dotted lines spanning the width of the page, intended for handwriting practice.

Date de la mise en service :

Coordonnées de votre installateur chauffagiste ou service après-vente.



1312CT199R

Cet appareil est conforme :

- à la directive rendement 92/42/CEE selon les normes EN 303-1, EN 303-2, EN 303-3, EN 303-6, EN 13203 et EN 15035 (version ventouse, France),
- à la directive basse tension 2014/35/UE selon les normes NF EN 60335-1 et NF EN 60335-2-102,
- à la directive compatibilité électromagnétique 2014/30/UE
- à la directive éco-conception 2009/125/CE,
- au règlement (UE) 2017/1369 établissant un cadre pour l'étiquetage énergétique et au règlement (UE) 811/2013.



Cet appareil est identifié par ce symbole. Il signifie que tous les produits électriques et électroniques doivent être impérativement séparés des déchets ménagers.

Un circuit spécifique de récupération pour ce type de produits est mis en place dans les pays de l'Union Européenne (*), en Norvège, Islande et au Liechtenstein.

N'essayez pas de démonter ce produit vous-même. Cela peut avoir des effets nocifs sur votre santé et sur l'environnement.

Le retraitement du liquide réfrigérant, de l'huile et des autres pièces doit être réalisé par un installateur qualifié conformément aux législations locales et nationales en vigueur.

Pour son recyclage, cet appareil doit être pris en charge par un service spécialisé et ne doit être en aucun cas jeté avec les ordures ménagères, avec les encombrants ou dans une décharge.

Veuillez contacter votre installateur ou le représentant local pour plus d'informations.

* En fonction des règlements nationaux de chaque état membre.