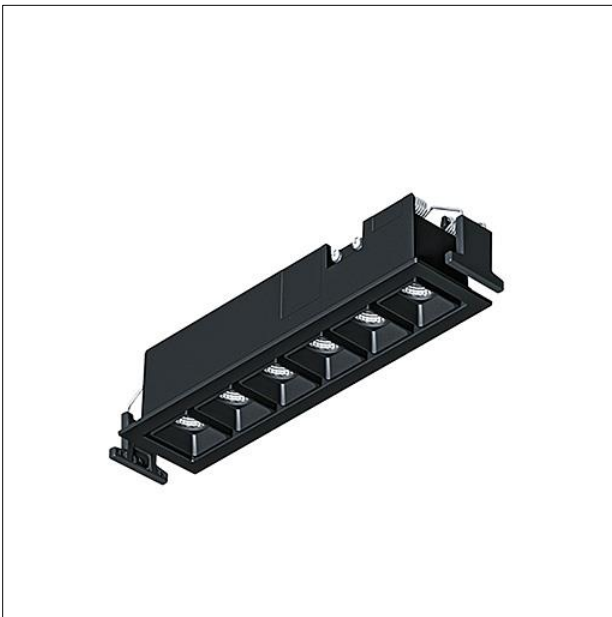
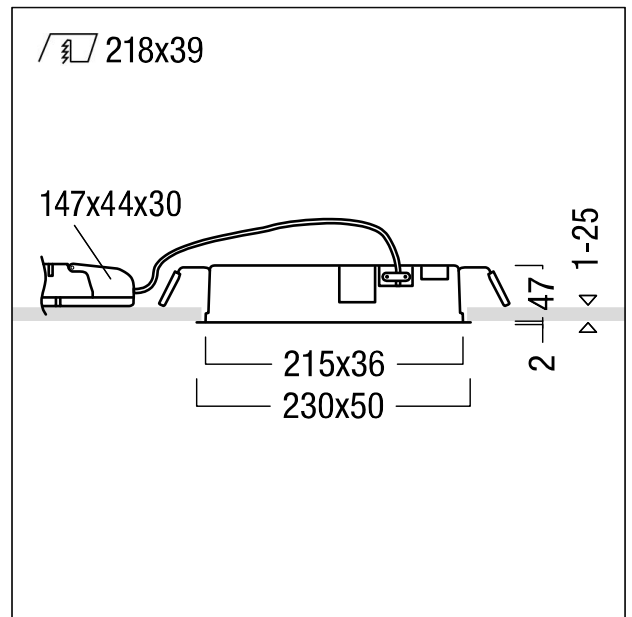


Plafonnier encastré à LED

Plafonnier encastré à LED, compact, linéaire (luminaire complet) pour éclairage d'accentuation flexible et éclairage horizontal de surfaces horizontales avec une brillance élevée et un excellent défilement ; avec 6 têtes d'éclairage miniature individuelles en disposition linéaire ; distribution lumineuse précise et uniforme ; excellent défilement UGR<13, angle de défilement 45° ; lampe : 21W LED2000-930 ; Distribution lumineuse VERY WIDEFLOOD ; réflecteur argenté avec bord décoratif noir, grand brillant ; Rendu des couleurs Ra > 90, température de couleur 3000 K (blanc chaud) ; Tolérance de la couleur (MacAdam initial): 2 ; Flux lumineux du luminaire: 1900 lm, Efficacité lumineuse du luminaire: 76 lm/W ; durée de vie: après 50000h 90% du flux lumineux initial ; modèle complet comprenant le luminaire et l'unité à ballasts séparée, Luminaire pilotable via DALI (via DALI uniquement) ; refroidissement passif par gestion thermique innovante brevetée ; corps en fonderie d'aluminium, noir laqué ; unité réflecteur en Polycarbonate (PC) en deux éléments : tête aluminisée, à facettes grand brillant / pied carré avec bord décoratif ; luminaire câblé sans halogène ; raccordement plug & play entre l'unité luminaire et le ballast ; Puissance du luminaire: 25 W ;raccordement : Bornier à 4 pôles ; pas de possibilité de câblage en dérivation ; tension secteur : 220-240V/ 50/60Hz ; version copatible pour unité de batteries centralisée 220 V DC selon EN 60598-2-22, éclairage de secours (3h) ; montage avec clips de fixation pour plafonds de 1-25 mm d'épaisseur ; découpe du plafond : 39x218mm, profondeur d'encastrement : 100mm + épaisseur du plafond ; poids : 0,61 kg ; Note : possibilité de commander en option via mySUPERSYSTEM INTEGRAL différentes combinaisons de couleur (personnalisation du design) des différents éléments !



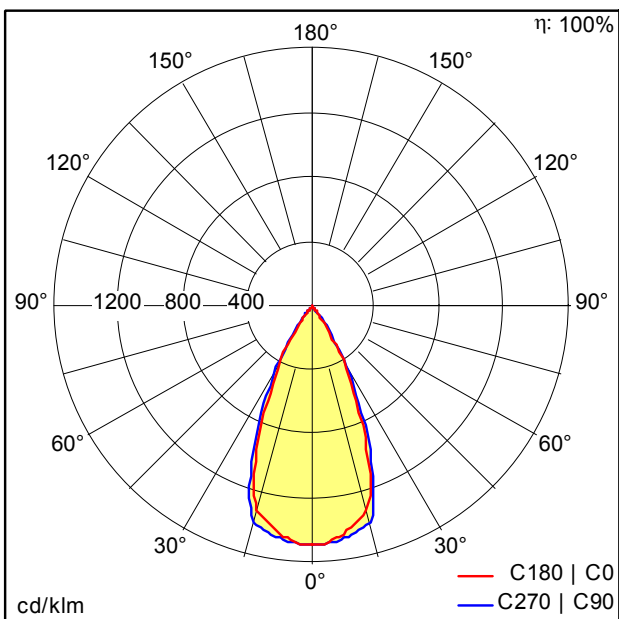
ZS_SUI_F_DF6_BK.jpg



ZS_SUI_M_DF6.wmf

Courbe photométrique

STD - Standard



ST9590.ltd

- Source lumineuse: LED
- Flux lumineux du luminaire*: 1900 lm
- Efficacité lumineuse du luminaire*: 76 lm/W
- Indice min. de rendu des couleurs: 90
- Convertisseur: 1 x 06890434 DRV TC PROF 45W 1.4A 45V D #HC DALI
- Température de couleur*: 3000 Kelvin
- Tolérance de la couleur (MacAdam initial): 2
- Durée de vie utile médiane*: L90 50000h à 25°C
- Puissance du luminaire*: 25 W Facteur de puissance = 0,97
- Puissance de veille*: 0,4 W
- Equipement: LDO graduable jusque 1% Via DALI
- Catégorie de maintenance CIE 97: C - Réflecteur fermé sur le haut

Voir aussi les informations complémentaires de la page suivante



Plafonnier encastré à LED

Ce produit contient une source lumineuse de classe d'efficacité énergétique F.