

Consignes de sécurité



Le non-respect des consignes de sécurité décrites ci-dessous peuvent être à l'origine d'un incendie, d'une électrocution ou d'autres dommages matériels et/ou corporels.

- Les produits doivent être installés par du personnel qualifié et habilité à intervenir sur une installation électrique.
- Avant toute manipulation des produits, couper l'alimentation électrique au tableau principal et vérifier l'absence de tension.
- Alimenter les appareils uniquement avec des sources d'alimentation compatibles.
- Ne pas utiliser les appareils s'ils sont endommagés.
- Ne pas exposer vos appareils à un environnement humide.
- Ne pas toucher vos appareils lors d'un orage

Garantie

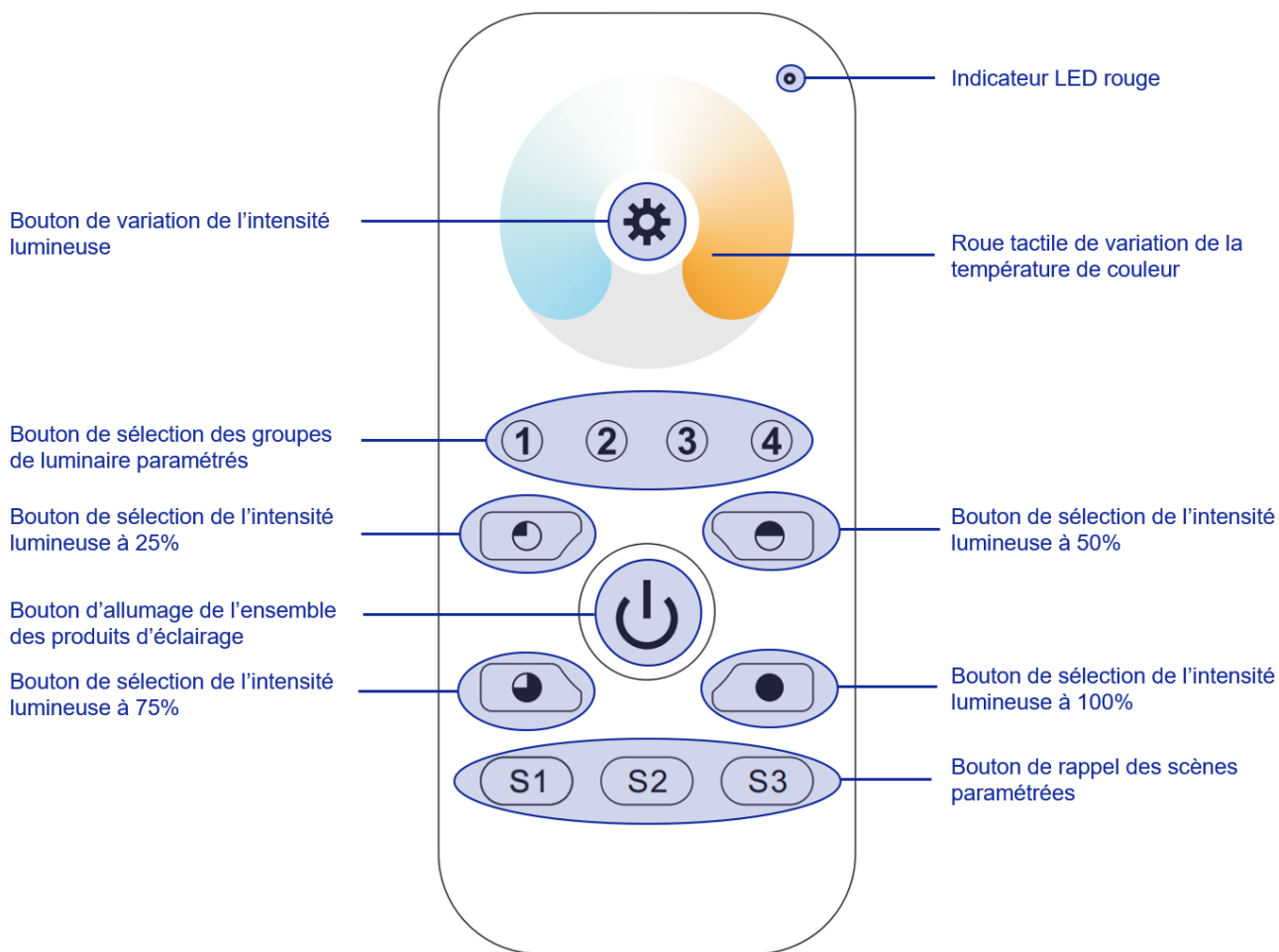
- Avant toute installation, veuillez vérifier l'état général du produit
- Si vous constatez le moindre défaut ou dysfonctionnement, veuillez-vous rapprocher de votre fournisseur

1. Fiche technique

Retrouver les caractéristiques techniques du produit en scannant le QR code associé :



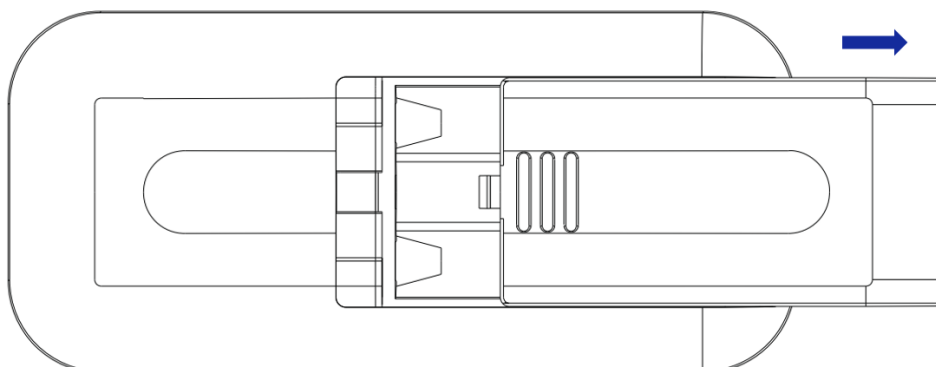
2. Fonctionnalités



3. Installation

Mise en fonctionnement de la télécommande LR2456ZG

Installer les 3 piles AAA à l'arrière de la télécommande dans le sens indiqué.



4. Configuration

Pour configurer votre système de variation, il existe deux procédures différentes :

- Procédure n°1 en « TouchLink » si vous avez une seule télécommande et un ou plusieurs récepteurs

4.1 Procédure n°1 « TouchLink »

Pour la configuration de votre système de variation avec la procédure n°1, il existe 3 étapes :

- La remise à zéro du produit (cf. chapitre 4.1.1)
- L'appairage / paramétrage d'une zone (cf. chapitre 4.1.2)
- Le paramétrage d'une scène (cf. chapitre 4.1.3)

4.1.1 Remise à zéro

Pour toute première installation, il est conseillé de remettre à zéro toutes les télécommandes avant configuration.

Attention ! La fonction « Remise à zéro » supprime l'ensemble des paramètres réalisés (appairage, groupe, scènes).

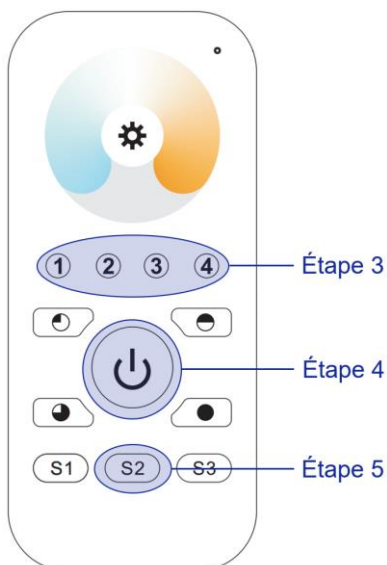
LR2456ZG



Étape 1	Faire un appui long sur le bouton I général de la télécommande LR2456ZG jusqu'à ce que l'indicateur LED rouge de la télécommande s'allume
Étape 2	Une fois l'indicateur LED rouge allumé, appuyer 5 fois successivement sur le bouton I général de la télécommande LR2456ZG

4.1.2 Appairage / paramétrage d'une zone

LR2456ZG

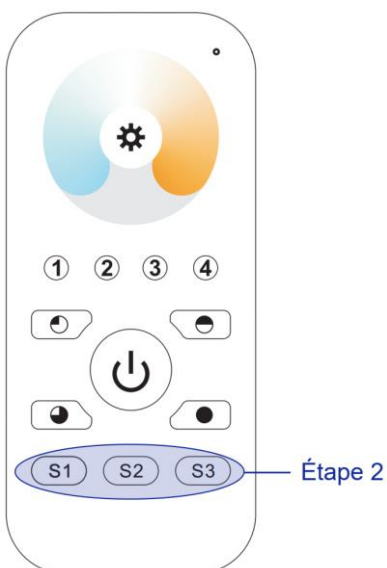


Pour chaque récepteur additionnel, reprendre cette étape afin d'être contrôlé par la même télécommande LR2456ZG.

Étape 1	Se référer à l'étape 1 de la notice associée au récepteur utilisé
Étape 2	Ramener la télécommande LR2456ZG à moins de 10cm du récepteur
Étape 3	Faire 1 appui bref sur le bouton de la zone souhaitée de la télécommande LR2456ZG
Étape 4	Faire un appui long sur le bouton I général de la télécommande LR2456G jusqu'à ce que l'indicateur LED rouge de cette dernière s'allume
Étape 5	Faire 1 appui bref sur le bouton S2 de la télécommande LR2456ZG et attendre quelques secondes en veillant à ce que la télécommande reste à moins de 10cm du récepteur

4.1.3 Paramétrage d'une scène

LR2456ZG



Avant de réaliser cette étape, il est nécessaire de faire l'appairage / paramétrage d'une zone (cf. chapitre 4.1.2).

Étape 1	Allumer uniquement les zones que vous souhaitez sélectionner pour le paramétrage de la scène et régler la luminosité de chacune d'elle à l'aide de la télécommande LR2456ZG (cf. chapitre 2.)
Étape 2	Faire un appui long sur le bouton de scène souhaitée de la télécommande LR2456G jusqu'à ce que les produits d'éclairage clignotent

Pour chaque télécommande LR2456ZG additionnelle, reprendre à l'étape 1 pour paramétrer la scène sur cette dernière.

Recyclage



Vos appareils sont considérés comme étant des déchets d'équipement électrique et électronique, DEEE.

En cas de défaillance et de non réparabilité, ils doivent être collectés et recyclés dans le respect de réglementations en vigueur sur votre territoire.

Rapprochez-vous de l'organisme de collecte des déchets le plus proche pour connaître les consignes de tri des déchets.