

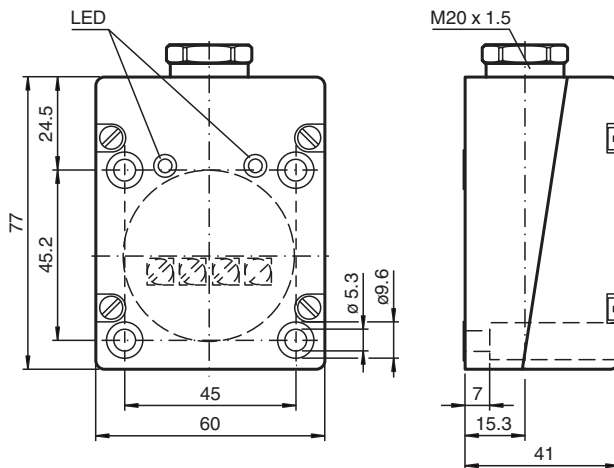


## Détecteur inductif NBB25-FPS-A2

- 25 mm, noyable
- 4 fils courant continu



### Dimensions



### Données techniques

#### Caractéristiques générales

Fonction de commutation		antivalente
Type de sortie		PNP
Portée nominale	$s_n$	25 mm
Montage		noyable
Polarité de sortie		CC
Portée de travail	$s_a$	0 ... 15,75 mm
Élément de commande		Acier de construction, p. ex. 1.0037, S235JR (ancien St37-2) 75 mm x 75 mm x 1 mm
Facteur de réduction $r_{Al}$		0,5
Facteur de réduction $r_{Cu}$		0,4
Facteur de réduction $r_{1,4301}$		0,8
Facteur de réduction $r_{Ms}$		0,5
Type de sortie		4 fils
<b>Valeurs caractéristiques</b>		
Tension d'emploi	$U_B$	10 ... 30 V CC
Fréquence de commutation	$f$	0 ... 70 Hz
Course différentielle	$H$	0,05 ... 5,5 mm

Date de publication: 2022-06-30 Date d'édition: 2022-06-30 : 236511\_fra.pdf

Reportez-vous aux « Remarques générales sur les informations produit de Pepperl+Fuchs ».

Groupe Pepperl+Fuchs  
www.pepperl-fuchs.com

États-Unis : +1 330 486 0001  
fa-info@us.pepperl-fuchs.com

Allemagne : +49 621 776 1111  
fa-info@de.pepperl-fuchs.com

Singapour : +65 6779 9091  
fa-info@sg.pepperl-fuchs.com

**PF** PEPPERL+FUCHS

## Données techniques

Protection contre l'inversion de polarité		oui
Protection contre les courts-circuits		oui
Résistance aux surcharges		oui
Sécurité rupture de fil		oui
Protection anti-inductive		oui
Suppression d'impulsion de mise en marche		oui
Ondulation		10 %
Chute de tension	$U_d$	$\leq 2,5 \text{ V}$
Reproductibilité	R	1 mm
Courant d'emploi	$I_L$	0 ... 200 mA
Courant résiduel	$I_r$	$\leq 0,01 \text{ mA}$
Consommation à vide	$I_0$	$\leq 20 \text{ mA}$
Retard à la disponibilité	$t_v$	$\leq 100 \text{ ms}$
Visualisation de la tension d'emploi		LED verte
Visualisation de l'état de commutation		LED jaune

### Valeurs caractéristiques pour la sécurité fonctionnelle

MTTF <sub>d</sub>		1390 a
Durée de mission (T <sub>M</sub> )		20 a
Couverture du diagnostic (DC)		0 %

### conformité de normes et de directives

Conformité aux normes		
Normes		EN 60947-5-2:2007 IEC 60947-5-2:2007

### Agréments et certificats

agrément CCC		Les produits dont la tension de service est $\leq 36 \text{ V}$ ne sont pas soumis à cette homologation et ne portent donc pas le marquage CCC.
--------------	--	---

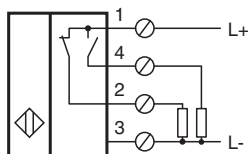
### Conditions environnantes

Température ambiante		-25 ... 85 °C (-13 ... 185 °F)
Température de stockage		-40 ... 85 °C (-40 ... 185 °F)

### Caractéristiques mécaniques

Type de raccordement		Bornes à vis
Section des fils		jusqu'à 2,5 mm <sup>2</sup>
Matériau du boîtier		PBT
Face sensible		PBT
partie inférieure du boîtier		PBT
Degré de protection		IP65
Masse		270 g

## Connexion



## Conditions d'installation

Ces détecteurs de proximité sont utilisés pour les convoyeurs au sol. Grâce à leurs possibilités de montage encastrés dans métal, ils sont protégés contre les dommages mécaniques. Ce montage élimine tout interstice ou fente entre le détecteur et le plancher (pas de risque de blessure).

La grande distance de détection permet une bonne prise d'information pour la commande ou le contrôle d'un convoyeur au sol.

