

Connecteur mâle, à câbler par soi-même

V1S-G-ABG-PG9

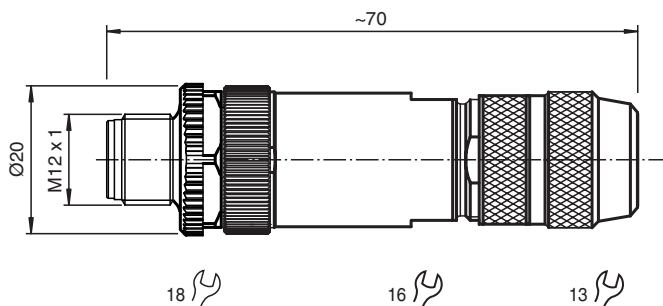


- À confectionner, se prête au blindage
- Boîtier métallique
- Blindage à ressort de type iris
- Agrément cURus

Connecteur mâle droit M12 à codage A, 4 broches, pour diamètre de câble de 5-8 mm, blindé, montable sur le terrain



Dimensions



Données techniques

Caractéristiques générales

| | |
|----------------------|-----------------|
| Connecteur 1 | |
| Raccordement | Connecteur mâle |
| Forme constructive | M12 |
| Style | droit |
| Verrouillage | connexion à vis |
| nombre de pôles | 4 |
| Codage | Codé A |
| numéro de fichier UL | E363587 |

Caractéristiques électriques

| | | |
|------------------------|-------|----------------------|
| Tension d'emploi | U_B | max. 250 V C.A./C.C. |
| Courant d'emploi | I_B | max. 4 A |
| Résistance d'isolement | | min. 100 M Ω |

Conformité

| | |
|--------------------------|--------------------------------------|
| Degré de protection | EN 60529 |
| connecteurs multibroches | connecteur M12 x 1 : IEC 61076-2-101 |

Date de publication: 2021-12-08 Date d'édition: 2022-01-04 : 208871_fra.pdf

Reportez-vous aux « Remarques générales sur les informations produit de Pepperl+Fuchs ».

Groupe Pepperl+Fuchs
www.pepperl-fuchs.com

États-Unis : +1 330 486 0001
fa-info@us.pepperl-fuchs.com

Allemagne : +49 621 776 1111
fa-info@de.pepperl-fuchs.com

Singapour : +65 6779 9091
fa-info@sg.pepperl-fuchs.com

PF PEPPERL+FUCHS

Données techniques

| Conditions environnementales | |
|-------------------------------|--|
| Température ambiante | -40 ... 85 °C (-40 ... 185 °F) |
| Degré de pollution | 3 |
| Caractéristiques mécaniques | |
| Connecteur | |
| Couple de serrage | 0,6 Nm |
| Installation avec outil | moletage droit , écrou hexagonal SW = 18 mm |
| Cycles d'insertion-extraction | min. 100 |
| Blindage | Blindage à ressort de type iris |
| Degré de protection | IP67 |
| Raccordement | Bornes à vis pour 0,75 mm ² max. / AWG 18 |
| Câble | |
| Diamètre d'enveloppe | 5 ... 8 mm |
| Masse | 45,83 g |
| Matériau | |
| Connecteur | |
| Connexion à vis | Zinc moulé sous pression, nickelé |
| Poignée | Zinc moulé sous pression, nickelé |
| joint d'étanchéité | NBR |
| surface de contact | Au |

Affectation des broches

