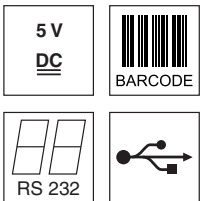


CR50

Moteur de lecture CCD avec décodeur intégré

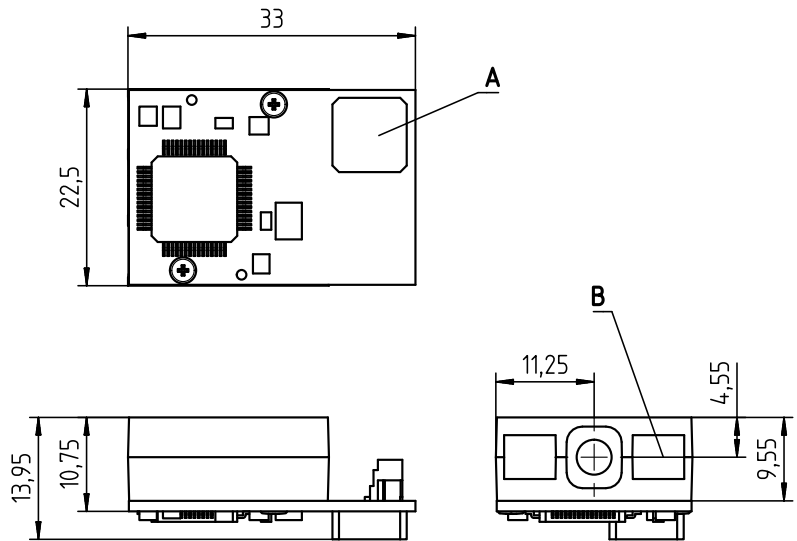
fr 02-2015/09 50126230-01



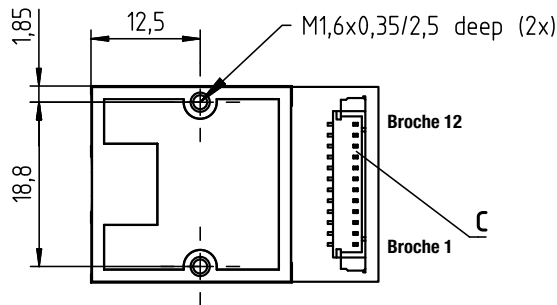
50 ... 230mm

- Moteur de lecture linéaire CCD pour tous les codes à barres 1D usuels
- Très petit module
- Décodeur intégré
- Ports RS232 et USB 2.0
- Température de fonctionnement 0°C ...+50°C

Encombrement



Inserts filetés pour le montage



- A** Émetteur de signaux acoustiques (buzzer)
- B** Ligne de balayage LED
- C** Connecteur Molex (53398-1271), 12 pôles

Raccordement électrique

Molex 53398-1271, 12 pôles

Broche n°	Signal	IN / OUT
1	+5VCC Power	IN
2	GND	IN
3	BUZZER	OUT
4	LED	OUT
5	TRIGGER	IN
6	RS232 - RxD	IN
7	RS232 - TxD	OUT
8	RS232 - RTS	OUT
9	RS232 - CTS	IN
10	ne pas relier	-
11	USB - D+	IN/OUT
12	USB - D-	IN/OUT

Sous réserve de modifications • DS_CR50_fr_50126230_01.fm



Caractéristiques techniques

Données optiques

Système optique	CCD Linear Imager
Source lumineuse	LED intégrée (lumière rouge visible)
Longueur d'onde	617 nm
Vitesse de balayage	typ. 330 balayages/s
Distance de lecture	50mm ... 230mm
Contraste	30% de modulation

Spécifications des codes

Types de code	2/5 entrelacé, Code 39, Code 128 (y c. type C), EAN 128, EAN 8, EAN 13, UPC A, UPC E, Codabar, Code 93
Largeur de module	5 ... 20mil / 127 ... 500µm (selon la distance)

Données électriques

Tension d'alimentation U_N	4,5 ... 5,5VCC
Consommation de courant	120mA max.

Ports

Type de port	RS232 et USB 2.0
Vitesse de transmission RS232	300 ... 115.200Bd, configurable
Format de données RS232	configurable
Trigger	entrée de commutation (active/inactive = 0V/+5V ou non raccordée) ou Presentation Mode
Buzzer	sortie à transistor NPN (modulé) / Good Read
LED	sortie à transistor NPN, 20mA max. / Good Read

Données mécaniques

Poids	10g (sans câble)
Dimensions (HxLxP)	14x22,5x33mm
Fixation	2 perçages M1,6x0,35, 2,5mm de profondeur
Raccordement électrique	Molex Inc. (53398-1271), 12 pôles

Caractéristiques ambiantes

Température ambiante (fonctionnement)	0°C ... +50°C
Température ambiante (stockage)	-20°C ... +60°C
Humidité de l'air	humidité relative 10 ... 90%, sans condensation
Lumière parasite	100.000 lux max.
Normes de conformité	FCC (partie 15, classe B), CE (EN 55022:2010 classe B, EN 62471:2008)

Remarques

Respecter les directives d'utilisation conforme !

- ⚠ Le produit n'est pas un capteur de sécurité et ne sert pas à la protection de personnes.
- ⚠ Le produit ne doit être mis en service que par des personnes qualifiées.
- ⚠ Employez toujours le produit dans le respect des directives d'utilisation conforme.

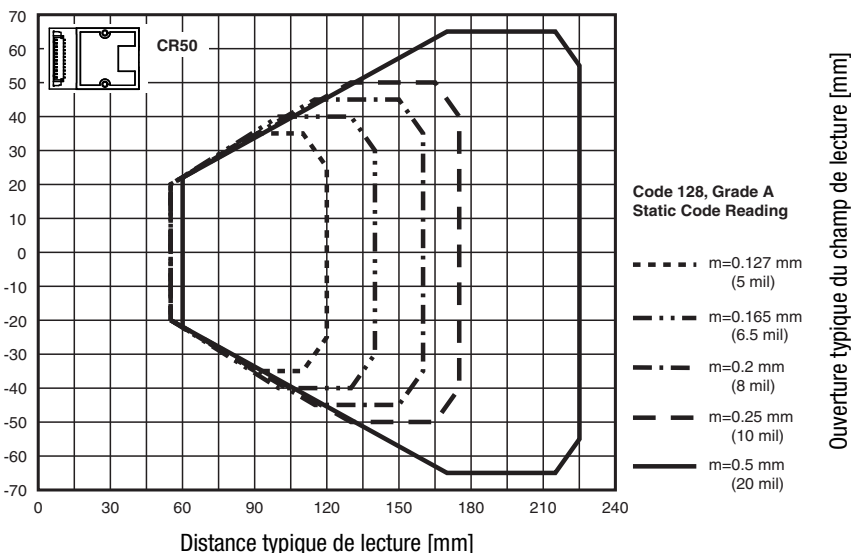
Options

Moteur de lecture très petit et léger avec décodeur intégré pour tous les codes à barres 1D usuels.
Transmission des données par port RS232 ou USB 2.0 configurable.

Pilotes

Pilote USB pour la configuration du moteur de lecture CR50 :
Téléchargement
"LeAnalysisCollectionSetup"
à l'adresse www.leuze.com

Champ de lecture



Pour commander

Types	Description	Article n°
CR50 M2/R2-S5	Moteur de lecture linéaire CCD pour codes à barres 1D, port RS232 / USB 2.0, 50126082 connexion Molex 53398-1271, 12 pôles	
Starter kit CR50	Moteur de lecture CR50, monté sur une carte imprimée supplémentaire avec 50126081 prise Micro-USB, câble USB, clé USB flash avec pilotes et documentation	

Connexion et mise en service du starter kit CR50 (50126081)

Vous trouverez une brève description de l'installation du pilote associé et du logiciel de configuration *Sensor Studio* à la dernière page du présent document.

Mise hors tension de l'ordinateur

Vous trouverez les informations relatives à la mise hors tension et à l'extinction de l'ordinateur raccordé, opérations à effectuer avant de brancher des appareils périphériques tels qu'un scanner, dans la notice d'utilisation correspondante de votre ordinateur.

Raccordement à un PC – Sensor Studio

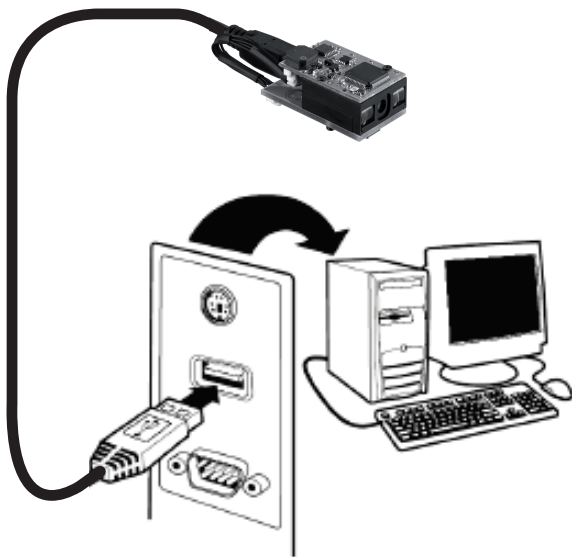
Le logiciel de configuration *Sensor Studio* fournit une interface utilisateur graphique destinée à la manipulation, à la configuration et au diagnostic d'un grand nombre de produits Leuze. Si besoin, le logiciel de configuration *Sensor Studio* peut être installé à partir de la clé USB (interface graphique CR50).

REMARQUE
Pour l'installation, l'utilisateur connecté doit disposer des droits d'administrateur.

Raccordement du starter kit CR50 au port USB (émulation de port COM)

Cette section décrit le fonctionnement du starter kit CR50 comme interface série sur un port USB. Ce mode de fonctionnement permet d'émuler un port COM et d'envoyer les données importées à un nouveau port COM. Le pilote utilisé pour l'émulation de ce port COM est disponible sur la clé USB qui fait partie du starter kit.

Schéma de raccordement :

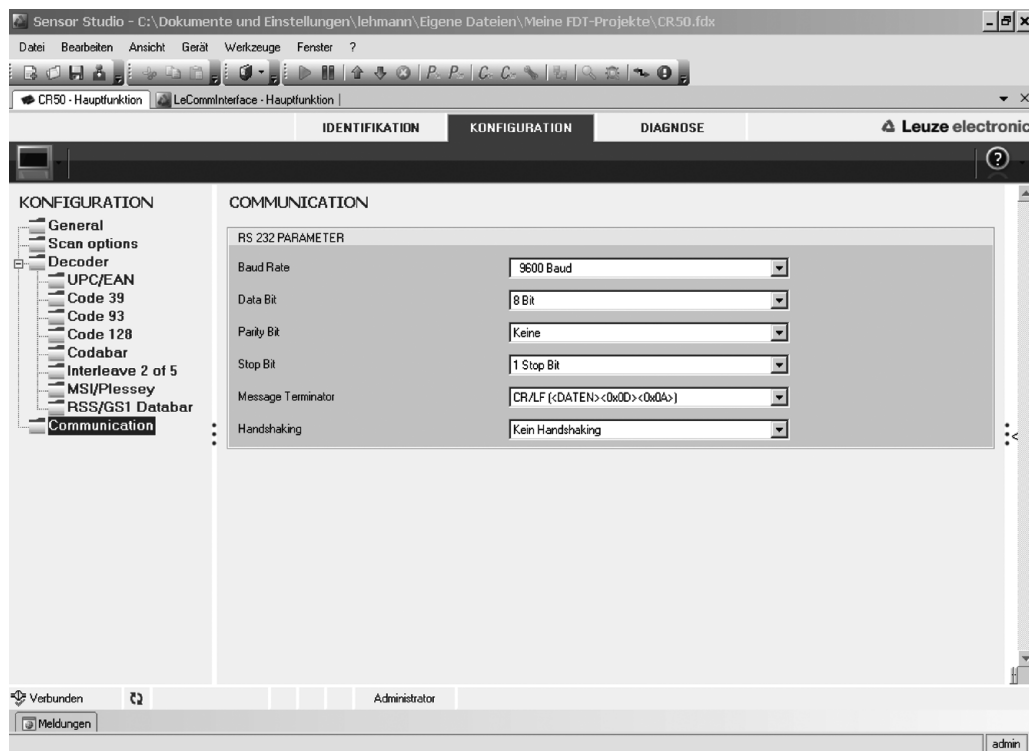


Procédure pour l'installation logicielle et matérielle :

1. Installez le pilote USB série (droits d'administrateur requis).
2. Si besoin, installez le logiciel de configuration *Sensor Studio* (droits d'administrateur requis).
3. Branchez une extrémité du câble de liaison USB à un port USB libre de l'ordinateur et l'autre extrémité à la prise Micro-USB du module CR50.
4. Le moteur de lecture acquitte ce branchement par un bip.
5. Le moteur de lecture peut maintenant être configuré via le logiciel de configuration *Sensor Studio*. Les valeurs des codes décodés peuvent être affichées sur le terminal dans l'onglet Diagnostic.


Logiciel de configuration *Sensor Studio*

Le logiciel de configuration *Sensor Studio* fournit une interface utilisateur graphique destinée à la manipulation, à la configuration et au diagnostic du moteur de lecture CR50. Sa structure suit le concept FDT/DTM.



Exemples de codes à barres

Code 128
10 Digits – 10mil (254µm)
Data: *CR50-12345*



CR50-12345

Code 93
9 Digits – 10mil (254µm)
Data: *CR50-C93!*




CR50-C93!

Codabar
10 Digits – 10mil (254µm)
Data: *0123456789*




0123456789

Interleaved 2 of 5 (With Check Digit)
10 Digits – 10mil (254µm)
Data: *9875896589*




9875896589

Code 39
4 Digits – 10mil (254µm)
Data: *CR50*



CR50

Code 128
4 Digits – 10mil (254µm)
Data: *C128*



C128

Remise aux réglages d'usine

Scannez pour cela les codes suivants les uns après les autres.



CR50-Starterkit SOS Barcodes



Guide de démarrage rapide



CR 50 Demo Kit Quick Start Guide

1

Unpack

Contains static sensitive devices!
Please handle with care.

Kit Contains:

- CR 50 Scan engine fully assembled at a PCB board with USB Micro B-socket
- USB Cable
- Flash Stick with Drivers & Documentation

2

Install USB Drivers

The **USB drivers must be installed before connecting the CR 50 to the PC!**

On the included Flash Drive, choose the x64 or x86 installer under 'USB Driver Install' that corresponds to your version of Windows.

x64 = 64bit system
x86 = 32bit system

3

Connect CR 50 Demo Kit!

Connect the USB cable to the CR 50 Demo Kit and to the PC.

Once Windows finishes installing the device, the GUI can be used to configure the reader.

If necessary, the configuration software 'sensor studio' can be installed from the USB stick. (CR50 graphical user interface)

Version 6/2014