

### Descriptif produit pour CCTP :

Le Drimaster-éco, code **VPI2**, est un appareil de ventilation par insufflation.

Il a une double isolation électrique (Class II) et il est homologué CE.

#### Matériaux :

Caisson d'insufflation : ABS.

Tube d'insufflation : acier galvanisé.

Ventilateur centrifuge en polycarbonate renforcé.

#### Type de propulsion :

Ventilateur centrifuge.

#### Applications

Maison individuelle

#### Avantages

Simple à installer

Grande surface de filtre pour l'air neuf (maintenance réduite)

Moteur à très basse consommation

### Modes de fonctionnement :

Le VPI2 a deux modes de fonctionnement principaux :

- soit en fonction de la température du comble (différentes programmations sont possibles),
- soit de façon continue en prenant en compte uniquement la vitesse programmée.

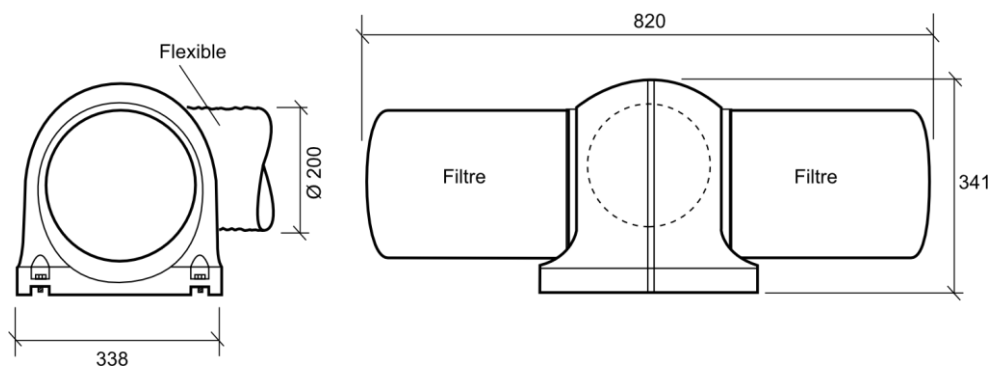
### Caractéristiques techniques du produit :

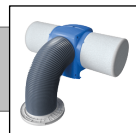
Caractéristique	Unité	Vitesse mini	Vitesse maxi
Alimentation	VAC	230	
Puissance absorbée	W	1,6	15,3
Pression sonore Lp à 3 m	dB(A)	15	24
Poids	Kg	3,5	

Les pages catalogues sont disponibles sur le site [www.axelair-ventilation.fr](http://www.axelair-ventilation.fr).

### Dimensions (mm) :

Modèle	A	F	G	L	Ø
VPI2	290	900	300	336	200



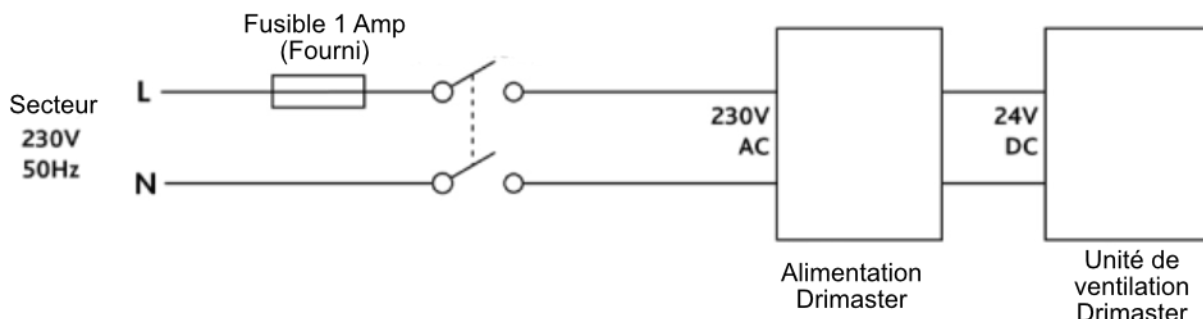


### Raccordement électrique :

Alimentation : mono 230 V AC, 50 Hz.

Le raccordement doit être réalisé conformément à la norme NF C 15 100.

Schéma électrique :



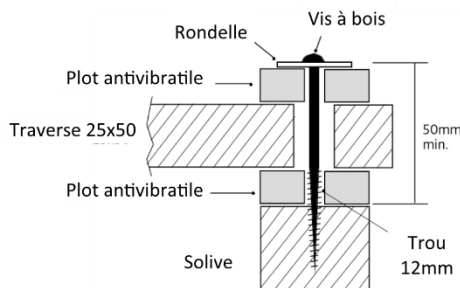
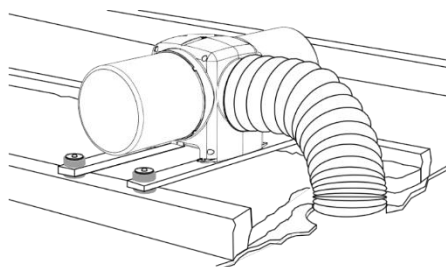
### Mise en place des appareils :

- **Suspendu à la charpente (montage standard)**

La méthode d'installation standard consiste à suspendre l'unité à partir d'une poutre via le cordon fourni

- **Montage sur solives (optionnel)**

Le VPI2 se fixe sur des traverses (non fournies), elles-mêmes fixées sur les solives par 4 vis et des plots antivibratiles inclus dans le « Kit AV »



### Accessoires :

- Filtre de rechange qualité G4 code **FVPI2G4**

### Correspondance des références Axelair/Nuaire :

Code Axelair	Référence Nuaire	Code Nuaire
VPI2	DRI-ECO-HC	84145935
FVPI2G4		775631