

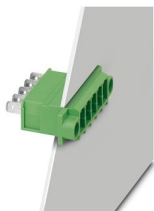
# DFK-PC 4/ 2-G-7,62-FS4,8 - Embase traversante



1861154

<https://www.phoenixcontact.com/fr/produits/1861154>

Veillez tenir compte du fait que les données affichées dans ce document PDF proviennent de notre catalogue en ligne. Vous trouverez les données complètes dans la documentation utilisateur. Nos conditions générales d'utilisation des téléchargements sont applicables.



Embase traversante, section nominale: 4 mm<sup>2</sup>, coloris: vert, intensité nominale: 15 A, tension de référence (III/2): 400 V, surface des contacts: étain, type de contact: Mâle, nombre de potentiels: 2, nombre de rangées: 1, nombre de pôles: 2, nombre de connexions: 2, gamme d'articles: DFK-PC 4/...-G -FS4,8, pas: 7,62 mm, type de raccordement: Raccordement par clips, montage: Montage direct, nombre de picots par potentiel: 1, système débrosable: COMBICON PC 4, Orientation du modèle d'enchâssement: Standard, verrouillage: sans, type de fixation: sans, type de conditionnement: emballé dans un carton

## Avantages

- Le raccordement par clips, peu encombrant et normalisé permet une utilisation à l'échelle mondiale
- Le raccordement de câble sur la face intérieure de l'appareil permet un positionnement flexible de la traversée de paroi

## Données commerciales

|                                     |                     |
|-------------------------------------|---------------------|
| Référence                           | 1861154             |
| Conditionnement                     | 50 Unité(s)         |
| Commande minimum                    | 50 Unité(s)         |
| Clé de vente                        | AADWAA              |
| Product key                         | AADWAA              |
| Page catalogue                      | Page 519 (C-1-2013) |
| GTIN                                | 4017918125677       |
| Poids par pièce (emballage compris) | 5,81 g              |
| Poids par pièce (hors emballage)    | 4,959 g             |
| Numéro du tarif douanier            | 85366990            |
| Pays d'origine                      | PL                  |

## Caractéristiques techniques

### Propriétés du produit

|                                |                       |
|--------------------------------|-----------------------|
| Type                           | Embase traversante    |
| Ligne de produits              | COMBICON Connectors L |
| Type de produit                | Embase traversante    |
| Gamme de produits              | DFK-PC 4/..-G -FS4,8  |
| Nombre de pôles                | 2                     |
| Pas                            | 7,62 mm               |
| Nombre de connexions           | 2                     |
| Nombre de rangées              | 1                     |
| Bride de fixation              | sans                  |
| Nombre de potentiels           | 2                     |
| Nombre de picots par potentiel | 1                     |

### Propriétés électriques

|   |       |
|---|-------|
| Intensité nominale $I_N$                    | 15 A  |
| Tension nominale $U_N$                      | 400 V |
| Degré de pollution                          | 3     |
| Tension de référence (III/3)                | 400 V |
| Tension de tenue aux chocs assignée (III/3) | 6 kV  |
| Tension assignée (III/2)                    | 400 V |
| Tension de tenue aux chocs assignée (III/2) | 6 kV  |
| Tension de référence (II/2)                 | 800 V |
| Tension de tenue aux chocs assignée (II/2)  | 6 kV  |

### Montage

|                      |  |
|----------------------|--|
| Type de montage      | Montage direct                             |
| Type de raccordement | Connexion à souder/à languettes pour clips |

### Indications sur les matériaux

#### Indication de matériau - contact

|   |   |
|---|---|
| Remarque  | Conforme à WEEE/RoHS, exempt de trichite suivant la norme CEI 60068-2-82/JEDEC JESD 201 |
| Matériau de contact                                       | Alliage de Cu   |
| Qualité de surface  | étamage galvanique  |
| Surface métallique zone de contact (couche supérieure)    | Etain (5 - 10 $\mu\text{m}$ Sn)   |
| Surface métallique zone de contact (couche intermédiaire) | Nickel (2 - 5 $\mu\text{m}$ Ni)   |
| Surface métallique zone de soudage (couche supérieure)    | Etain (5 - 7 $\mu\text{m}$ Sn)  |
| Surface métallique zone de soudage (couche intermédiaire) | Nickel (2 - 3 $\mu\text{m}$ Ni)   |

#### Indication de matériau - boîtier

|                    |             |
|--------------------|-------------|
| Coloris (Boîtiers) | vert (6021) |
| Matériau isolant   | PA          |

# DFK-PC 4/ 2-G-7,62-FS4,8 - Embase traversante

1861154

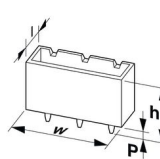
<https://www.phoenixcontact.com/fr/produits/1861154>

|                                     |     |
|-------------------------------------|-----|
| Groupe d'isolant                    | I   |
| IRC selon CEI 60112                 | 600 |
| Classe d'inflammabilité selon UL 94 | V2  |

## Remarques

|                                    |  |
|------------------------------------|--|
| Information pour le fonctionnement | Les connecteurs MINICONNEC sont des connecteurs sans puissance de commutation (COC), conformément à la norme DIN EN 61984. Quand ils sont utilisés correctement, ils ne doivent pas être enfichés ni déconnectés s'ils sont sous charge ou sous tension. |
|------------------------------------|--|

## Dimensions

|                    |  |
|--------------------|--|
| Dessin coté        |  |
| Pas                | 7,62 mm  |
| Largeur [w]        | 30,46 mm   |
| Hauteur [h]        | 14,3 mm  |
| Longueur [l]       | 37,35 mm   |
| Hauteur de montage | 14,3 mm  |

## Contrôles électriques

### Distances dans l'air et lignes de fuite |

|  |                                     |
|--|-------------------------------------|
| Spécification de contrôle  | DIN EN 60664-1 (VDE 0110-1):2008-01 |
| Groupe d'isolant   | I                                   |
| Résistance aux courants de fuite (DIN EN 60112 (VDE 0303-11))          | CTI 600                             |
| Tension d'isolement assignée (III/3)                                   | 400 V                               |
| Tension de tenue aux chocs assignée (III/3)                            | 6 kV                                |
| valeur minimale de la distance dans l'air - champ non homogène (III/3) | 5,5 mm                              |
| valeur minimale de la ligne de fuite (III/3)                           | 5,5 mm                              |
| Tension d'isolement assignée (III/2)                                   | 400 V                               |
| Tension de choc assignée (III/2)                                       | 6 kV                                |
| valeur minimale de la distance dans l'air - champ non homogène (III/2) | 5,5 mm                              |
| valeur minimale de la ligne de fuite (III/2)                           | 5,5 mm                              |
| Tension d'isolement assignée (II/2)                                    | 800 V                               |
| Tension de tenue aux chocs assignée (II/2)                             | 6 kV                                |
| valeur minimale de la distance dans l'air - champ non homogène (II/2)  | 5,5 mm                              |
| valeur minimale de la ligne de fuite (II/2)                            | 5,5 mm                              |

## Conditions environnementales et de durée de vie

# DFK-PC 4/ 2-G-7,62-FS4,8 - Embase traversante



1861154

<https://www.phoenixcontact.com/fr/produits/1861154>

## Conditions ambiantes

|   |  |
|---|--|
| Température ambiante (fonctionnement)       | -40 °C ... 100 °C (en fonction de la courbe de derating) |
| Température ambiante (stockage/transport)   | -40 °C ... 70 °C   |
| Humidité rel. de l'air (stockage/transport) | 30 % ... 70 %  |
| Température ambiante (montage)              | -5 °C ... 100 °C   |

## Indications sur l'emballage

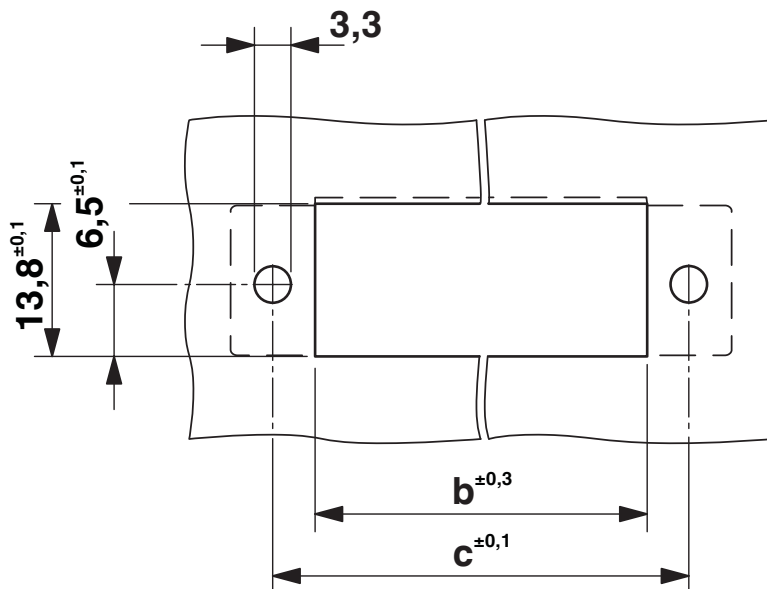
|                         |                        |
|-------------------------|------------------------|
| Type de conditionnement | emballé dans un carton |
|-------------------------|------------------------|

## Indications sur l'emballage

|                         |                        |
|-------------------------|------------------------|
| Type de conditionnement | emballé dans un carton |
|-------------------------|------------------------|

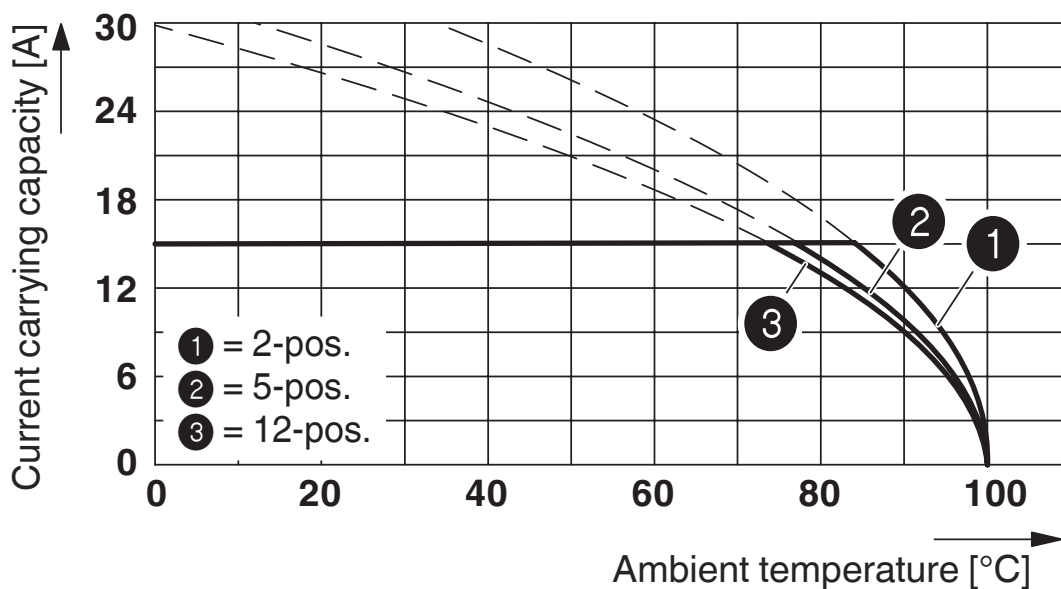
## Dessins

Dessin coté



Cote b = 15,19 mm ; cote c = 22,86 mm

Diagramme



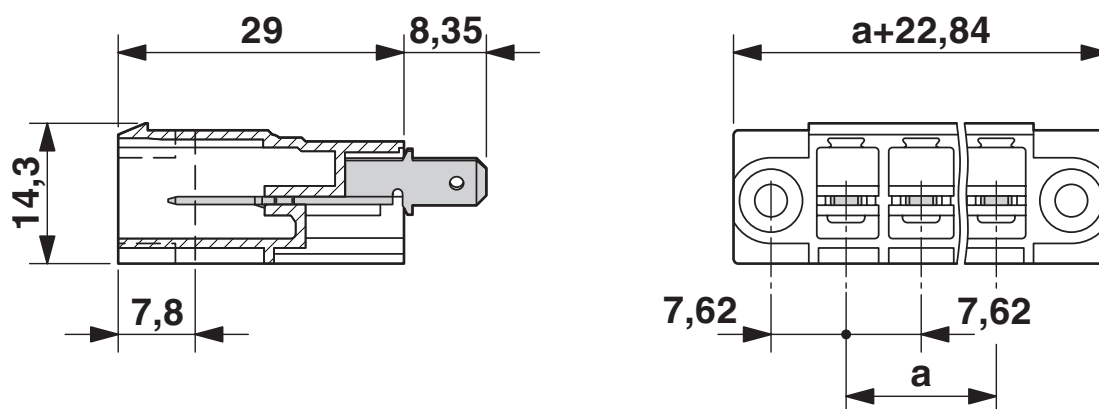
Courbe de derating pour : PC 4/...-ST-7,62 avec DFK-PC 4/...-G-7,62-FS4,8

# DFK-PC 4/ 2-G-7,62-FS4,8 - Embase traversante

1861154

<https://www.phoenixcontact.com/fr/produits/1861154>

Dessin coté



# DFK-PC 4/ 2-G-7,62-FS4,8 - Embase traversante





1861154

<https://www.phoenixcontact.com/fr/produits/1861154>

## Homologations

📄 To download certificates, visit the product detail page: <https://www.phoenixcontact.com/fr/produits/1861154>

|  <b>cULus Recognized</b><br>Identifiant de l'homologation: E60425-19920722 |                        |                          |             |                |
|---|------------------------|--------------------------|-------------|----------------|
|   | Tension nominale $U_N$ | Intensité nominale $I_N$ | Section AWG | Section $mm^2$ |
| Groupe utilisateur B  |                        |                          |             |                |
| Il faut une isolation complémentaire sur les picots de soudage pour les applications de 600 V   | 300 V                  | 20 A                     | -           | -              |
| Groupe utilisateur C  |                        |                          |             |                |
| Il faut une isolation complémentaire sur les picots de soudage pour les applications de 600 V   | 300 V                  | 20 A                     | -           | -              |

|  <b>CSA</b><br>Identifiant de l'homologation: 13631 |                        |                          |             |                |
|--|------------------------|--------------------------|-------------|----------------|
|  | Tension nominale $U_N$ | Intensité nominale $I_N$ | Section AWG | Section $mm^2$ |
| Groupe utilisateur B   |                        |                          |             |                |
|  | 300 V                  | 20 A                     | -           | -              |
| Groupe utilisateur C   |                        |                          |             |                |
|  | 300 V                  | 20 A                     | -           | -              |

1861154

<https://www.phoenixcontact.com/fr/produits/1861154>

## Classifications

### ECLASS

|             |          |
|-------------|----------|
| ECLASS-11.0 | 27460201 |
| ECLASS-12.0 | 27460201 |
| ECLASS-13.0 | 27460201 |

### ETIM

|          |          |
|----------|----------|
| ETIM 9.0 | EC002637 |
|----------|----------|

### UNSPSC

|             |          |
|-------------|----------|
| UNSPSC 21.0 | 39121400 |
|-------------|----------|



# DFK-PC 4/ 2-G-7,62-FS4,8 - Embase traversante



1861154

<https://www.phoenixcontact.com/fr/produits/1861154>

## Conformité environnementale

China RoHS

Période d'utilisation conforme : illimitée = EFUP-e

Aucune substance dangereuse dépassant les valeurs seuils ;

# DFK-PC 4/ 2-G-7,62-FS4,8 - Embase traversante



1861154

<https://www.phoenixcontact.com/fr/produits/1861154>

## Accessoires

### DFK-MSTB-SS - Jeu de vis

0708263

<https://www.phoenixcontact.com/fr/produits/0708263>



Jeu de vis, pour fixer l'embase sur la paroi de l'appareil, se compose de respectivement 1 vis M3 x 10, 1 rondelle Grower et 1 écrou

---

### CP-PC RD - Languette de détrompage

1701967

<https://www.phoenixcontact.com/fr/produits/1701967>



Profil de détrompage, pour un enfichage ultérieur dans les nervures de détrompage de l'élément enfichable, isolant, coloris : rouge

# DFK-PC 4/ 2-G-7,62-FS4,8 - Embase traversante



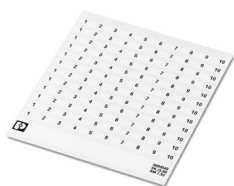
1861154

<https://www.phoenixcontact.com/fr/produits/1861154>

## SK 7,62/3,8:FORTL.ZAHLEN - Carte de marquage

0804549

<https://www.phoenixcontact.com/fr/produits/0804549>



Carte de marquage, blanc, repéré, longitudinal: numérotation continue 1 ... 10, 11 ... 20, etc. jusqu'à 91 ... 100, type de montage: collage, pour bloc de jonction au pas de : 7,62 mm, surface utile: 7,62 x 3,8 mm

---

## SZS 0,6X3,5 - Tournevis

1205053

<https://www.phoenixcontact.com/fr/produits/1205053>



Outil de déverrouillage, pour blocs de jonction ST, isolé, s'utilise aussi comme tournevis pour tête fendue, dimensions : 0,6 x 3,5 x 100 mm, manche à deux composants, antidérapant

# DFK-PC 4/ 2-G-7,62-FS4,8 - Embase traversante



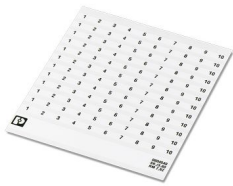
1861154

<https://www.phoenixcontact.com/fr/produits/1861154>

## SK 3,8 REEL P7,62 WH CUS - Carte de marquage

0825128

<https://www.phoenixcontact.com/fr/produits/0825128>



Carte de marquage, à commander : sous forme de carte, blanc, impression selon les indications du client, type de montage: collage, pour bloc de jonction au pas de : 7,62 mm, surface utile: sans fin x 3,8 mm

---

## SK U/3,8 WH:UNBEDRUCKT - Carte de marquage

0803906

<https://www.phoenixcontact.com/fr/produits/0803906>



Carte de marquage, Din A4, blanc, vierge, repérable avec : PLOTMARK, CMS-P1-PLOTTER, Systèmes d'impression de bureau, type de montage: collage, pour bloc de jonction au pas de : 210 mm, surface utile: 186 x 3,8 mm, Nombre d'étiquettes: 1440

## DFK-PC 4/ 2-G-7,62-FS4,8 - Embase traversante

1861154

<https://www.phoenixcontact.com/fr/produits/1861154>



### SK 3,8 WH:REEL - Bandes de repérage

0805218

<https://www.phoenixcontact.com/fr/produits/0805218>



Bandes de repérage, Rouleau, blanc, vierge, repérable avec : THERMOMARK E.300 (D)/600 (D), THERMOMARK ROLL 2.0, THERMOMARK ROLL, THERMOMARK ROLL X1, THERMOMARK ROLLMASTER 300/600, THERMOMARK X1.2, type de montage: collage, surface utile: sans fin x 3,8 mm, Nombre d'étiquettes: 12

---

### C-SCF 1,5/4,8X0,8 - Connecteur

3240155

<https://www.phoenixcontact.com/fr/produits/3240155>



Clips, non isolés, 0,75 ... 1,5 mm<sup>2</sup>, 4,8 x 0,8

# DFK-PC 4/ 2-G-7,62-FS4,8 - Embase traversante



1861154

<https://www.phoenixcontact.com/fr/produits/1861154>

## C-SCFI 1,5/4,8X0,8 - Connecteur

3240051

<https://www.phoenixcontact.com/fr/produits/3240051>



Clips, rouge, 0,5 ... 1,5 mm<sup>2</sup>, 4,8 x 0,8

---

## C-SCFFI 1,5/4,8X0,8 - Connecteur

3240537

<https://www.phoenixcontact.com/fr/produits/3240537>



Clips, entièrement isolé, rouge, 0,5 ... 1,5 mm<sup>2</sup>, pour connecteur mâle 4,8 x 0,8 mm

# DFK-PC 4/ 2-G-7,62-FS4,8 - Embase traversante



1861154

<https://www.phoenixcontact.com/fr/produits/1861154>

## C-SCF 2,5/4,8X0,8 - Connecteur

3240158

<https://www.phoenixcontact.com/fr/produits/3240158>



Clips, non isolés, 1,5 ... 2,5 mm<sup>2</sup>, 4,8 x 0,8

---

## C-SCFI 2,5/4,8X0,8 - Connecteur

3240054

<https://www.phoenixcontact.com/fr/produits/3240054>



Clips, bleu, 1,5 ... 2,5 mm<sup>2</sup>, 4,8 x 0,8

# DFK-PC 4/ 2-G-7,62-FS4,8 - Embase traversante



1861154

<https://www.phoenixcontact.com/fr/produits/1861154>

## C-SCFFI 2,5/4,8X0,8 - Connecteur

3240540

<https://www.phoenixcontact.com/fr/produits/3240540>

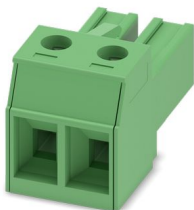


Clips, entièrement isolé, bleu, 1,5 ... 2,5 mm<sup>2</sup>, pour connecteur mâle 4,8 x 0,8 mm

## PC 4/ 2-ST-7,62 - Connecteur mâle pour C.I.

1804904

<https://www.phoenixcontact.com/fr/produits/1804904>



Connecteur mâle pour C.I., section nominale: 4 mm<sup>2</sup>, coloris: vert, intensité nominale: 20 A, tension de référence (III/2): 630 V, surface des contacts: étain, type de contact: Connecteur femelle, nombre de potentiels: 2, nombre de rangées: 1, nombre de pôles: 2, nombre de connexions: 2, gamme d'articles: PC 4/..-ST, pas: 7,62 mm, type de raccordement: Raccordement vissé avec bague, surface d'attaque des vis: L Fente longitudinale, sens d'enfichage conducteur/circuit imprimé: 0 °, clip de verrouillage: - Clip de verrouillage, système débrochable: COMBICON PC 4, verrouillage: sans, type de fixation: sans, type de conditionnement: emballé dans un carton



# DFK-PC 4/ 2-G-7,62-FS4,8 - Embase traversante



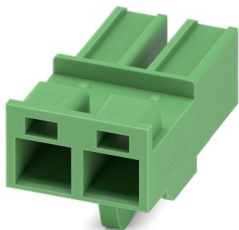
1861154

<https://www.phoenixcontact.com/fr/produits/1861154>

## PCC 4/ 2-ST-7,62 - Connecteur mâle pour C.I.

1840191

<https://www.phoenixcontact.com/fr/produits/1840191>



Connecteur mâle pour C.I., section nominale: 4 mm<sup>2</sup>, coloris: vert, intensité nominale: 20 A, tension de référence (III/2): 1000 V, type de contact: Connecteur femelle, nombre de potentiels: 2, nombre de rangées: 1, nombre de pôles: 2, nombre de connexions: 2, gamme d'articles: PCC 4/...-ST, pas: 7,62 mm, type de raccordement: Raccordement à sertir, sens d'enfichage conducteur/circuit imprimé: 0 °, clip de verrouillage: - Clip de verrouillage, système débrochable: COMBICON PC 4, verrouillage: sans, type de fixation: sans, type de conditionnement: emballé dans un carton, Contacts femelles à sertir correspondants avec indication du courant [A] et de la plage de section [mm<sup>2</sup>] : 13,5A/STG-MTN 0,5-1,0 (3190438) ; 13,5A/STG-MTN 0,5-1,0 BA (3190629) ; 20A/STG-MTN 1,5-2,5 (3190506) ; 20A/STG-MTN 1,5-2,5 BA (3190632). BA = contacts en ruban

Phoenix Contact 2024 © - Tous droits réservés

<https://www.phoenixcontact.com>

PHOENIX CONTACT SAS

52 Boulevard de Beaubourg Emerainville

77436 Marne La Vallée Cedex 2 France

+33 (0) 1 60 17 98 98

[documentation@phoenixcontact.fr](mailto:documentation@phoenixcontact.fr)