

WL94 EMERGENCY

INSTALLATION INSTRUCTIONS / CONSIGNES D'INSTALLATION / MONTAGEANLEITUNG

FIG 1

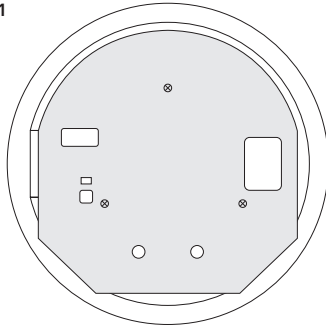


FIG 2

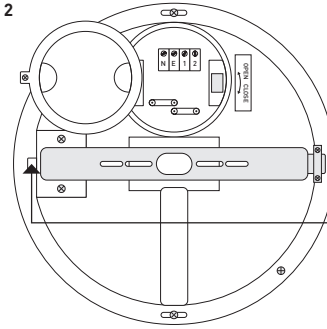


FIG 3

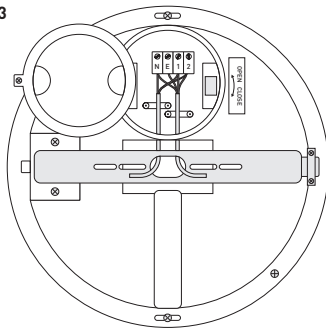
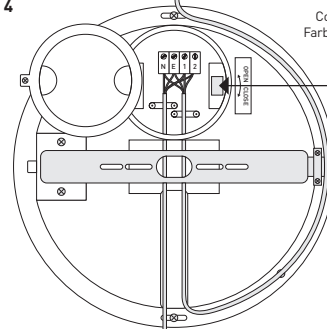


FIG 4



EN

Installation

1. Establish a mains supply to each bulkhead light position. WL94 units are class II and do not require an earth. An earth connection is provided for earth continuity of the circuit.
2. Isolate the mains supply prior to wiring.
3. Lift the diffuser, it is not locked in place for ease of installation.
4. Remove the three screws retaining the PCB [see Fig. 1], lift PCB and carefully twist clockwise to access the battery.
5. Connect the battery to the PCB and write commissioning date on the battery.
6. Refit the PCB and secure with three screws.
7. Refit the diffuser and twist clockwise, ensure both side lines on the diffuser and back cover are aligned.
8. Secure diffuser with supplied screws (two screws with built in washer).
9. Loosen the security screw and press the button to release the mounting bracket. [see Fig. 2]
10. Place the bracket on the wall and mark the fixing positions on the wall.
11. a) Centre entry point (Fig.3)
Feed the mains supply cable through the centre hole of the mounting bracket and fix the bracket to the wall.
b) Side entry points (Fig.4)
Fix the bracket to the wall, use channel and two side clips to route the cables and hold them in place.
12. Twist and pull the cover located at the back of the bulkhead.
13. Connect the mains supply to the push terminal connector.
14. 1 = switched live, 2 = permanent live, N = neutral, E = earth.
15. Set required colour temperature using CCT switch.
16. Refit the rear cover and secure with supplied screw.
17. Clip the bulkhead into the bracket and tighten the release button security screw.
18. Turn on mains power.

FR

Installation

1. Prévoir une connexion au secteur pour chaque hublot. Les hublots WL94 sont classe II et ne nécessitent pas de raccordement à la terre. Une connexion à la terre est fournie pour la continuité du circuit de terre.
2. Avant toute intervention, coupez le courant au tableau général.
3. Retirez le diffuseur, il n'est pas verrouillé pour faciliter l'installation.
4. Retirez les trois vis retenant le PCB (voir Fig. 1), soulevez le PCB et tournez soigneusement dans le sens des aiguilles d'une montre pour accéder à la batterie.
5. Connectez la batterie au PCB et écrivez la date de mise en service sur la batterie.
6. Remettez en place le PCB et fixez-le avec trois vis.
7. Remettez le diffuseur et tournez-le dans le sens des aiguilles d'une montre, assurez-vous que les lignes latérales du diffuseur et du couvercle arrière sont alignées.
8. Fixez le diffuseur avec les vis fournies (deux vis avec rondelle).
9. Desserrez la vis de sécurité et appuyez sur le bouton pour déverrouiller le support de montage. [voir Fig.2]
10. Placez le support sur le mur et marquez les emplacements sur le mur.
11. a) Point d'entrée du câble central (Fig.3)
Faites passer le câble d'alimentation secteur dans le trou central du support et fixez le support au mur.
b) Points d'entrée du câble latéraux (Fig.4)
Fixez le support de montage au mur, utilisez le canal et les deux clips pour acheminer les câbles et les maintenir en place.
12. Tournez et retirez le couvercle situé à l'arrière du hublot.
13. Connectez l'alimentation secteur au bornier de connexion rapide
14. 1 = commande d'allumage, 2= allumage permanent, N = neutre, E = terre
15. Réglez la température de couleur à l'aide du commutateur CCT.
16. Remettez le couvercle arrière en place.
17. Clipsez le hublot dans le support et serrez la vis de sécurité du bouton de déverrouillage.
18. Allumez l'alimentation secteur.

DE

Einbau

1. Stellen Sie eine Netzversorgung für jede Leuchtenposition her. WL94 sind Geräte der Klasse II und benötigen keine Erdung. Ein Masseanschluss ist für die Erdung des Stromkreises vorgesehen.
2. Trennen Sie die die Netzversorgung, bevor Sie mit dem Verkabeln beginnen.
3. Heben Sie die Streuscheibe an, sie ist zur Vereinfachung der Installation nicht eingerastet.
4. Entfernen Sie die drei Schrauben, mit der die Leiterplatte befestigt ist [siehe Abb. 1], heben Sie die Leiterplatte und drehen Sie sie vorsichtig im Uhrzeigersinn, um an die Batterie zu kommen.
5. Verbinden Sie die Batterie mit der Leiterplatte und vermerken Sie das Inbetriebnahmedatum auf der Batterie.
6. Setzen Sie die Leiterplatte wieder ein und befestigen Sie sie mit den drei Schrauben.
7. Setzen Sie die Streuscheibe wieder auf und drehen Sie sie im Uhrzeigersinn, stellen Sie sicher, dass beide Linien auf der Scheibe und Rückwand gleich ausgerichtet sind.
8. Befestigen Sie die Streuscheibe mit den mitgelieferten Schrauben (zwei Schrauben mit eingebaute Unterlegscheibe).
9. Lösen Sie die Sicherheitsschraube und drücken Sie den Knopf, um die Halterung zu lösen (siehe Abb. 2).
10. Halten Sie die Halterung an die Wand und markieren Sie die Befestigungspositionen an der Wand.
11. a) Mittleres Loch (Abb. 3)
Führen Sie das Stromkabel durch das mittlere Loch der Halterung und befestigen Sie die Halterung an der Wand.
b) Seitliche Löcher (Abb. 4)
Befestigen Sie die Halterung an der Wand, verwenden Sie die Kabelkanäle und die seitlichen Clips als Kabelführung, damit sie nicht wegrutschen.
12. Drehen und ziehen Sie die Abdeckung, die sich an der Rückseite der Wandleuchte befindet.
13. Schließen Sie die Netzversorgung an den Steckanschluss an.
14. 1 = stromführend geschaltet, 2 = permanent stromführend, N = neutral, E = Masse
15. Stellen Sie mit dem Farbtemperaturschalter die gewünschte Farbtemperatur ein.
16. Setzen Sie die hintere Abdeckung wieder auf und befestigen Sie sie mit der mitgelieferten Schraube.
17. Stecken Sie die Wandleuchte in die Halterung ein und ziehen Sie die Sicherungsschraube des Auslöseknopfes fest.
18. Schalten Sie den Netzstrom ein.

 five year warranty | cinq ans de garantie | Fünf Jahre Garantie

EN t +44 (0) 1604 495 151 f +44 (0) 1604 495 095 e sales@collingwoodgroup.com w collingwoodlighting.com

FR t +33 (0) 4 816 816 10 f +33 (0) 4 816 816 11 e ventes@collingwoodgroup.com w collingwoodlighting.com

Collingwood Lighting, Brooklands House, Sywell Aerodrome, Sywell, Northampton NN6 0BT, United Kingdom

CWI 8216 V1



COLLINGWOOD
LIGHTING

WL94 EMERGENCY

INSTALLATION INSTRUCTIONS / CONSIGNES D'INSTALLATION / MONTAGEANLEITUNG

EN

Installation data

- Isolate the mains supply, prior to wiring.
- This unit must be wired by a qualified electrician or suitable competent person.
- The light source contained in this luminaire shall only be replaced by the manufacturer or his service agent or a similar qualified person.
- Battery must be replaced when the unit no longer meet its rated emergency duration, or if a battery fault occurs. Contact Collingwood Lighting for a suitable replacement.

FR

Données d'installation

- Avant toute intervention, coupez le courant au tableau général
- Ce produit doit être raccordé par un électricien qualifié ou une personne compétente appropriée.
- La source de lumière de ce produit doit être remplacée par le fabricant, son agent de service ou une personne qualifiée.
- La batterie doit être remplacée lorsque l'unité ne respecte plus la durée d'éclairage de sécurité estimée ou en cas de panne de batterie. Contactez Collingwood Lighting pour un remplacement.

DE

Installationsdaten

- Trennen Sie die die Netzversorgung, bevor Sie mit dem Verkabeln beginnen.
- Diese Leuchte muss von einer qualifizierten Fachperson oder geeigneten Experten installiert werden.
- Die in dieser Leuchte enthaltene Lichtquelle darf nur durch den Hersteller, seinen Kundendienst oder eine ähnlich qualifizierte Person ersetzt werden.
- Die Batterie muss ausgetauscht werden, wenn das Gerät seine vorgeschriebene Notfalldauer nicht mehr erreicht oder wenn ein Batteriefehler auftritt. Wenden Sie sich für ein geeignetes Ersatzprodukt an Collingwood Lighting.

Product / Produit / Produkt	WL9410SCS	WL9418SCS
Rated Voltage / Tension / Nennspannung	220-240V AC 50/60Hz	220-240V AC 50/60Hz
Input Current / Courant d'entrée / Eingangsstrom	76mA	135mA
Input Power / Puissance / Eingangsleistung	10W	18W
Power Factor / Facteur de puissance / Leistungsfaktor	≥0.5	≥0.5
Inrush Current / Courant d'appel / Einschaltstrom	9.8A/0.05ms	13.5A/0.1ms

Emergency pack commissioning

- Provide an uninterrupted mains power supply (permanent live) for 24 hours. Permanent live must be left on for 24hrs minimum to fully charge the battery.
- Check the green indicator LED light is lit. This confirms that the batteries are charging.
- Remove the mains supply – the bulkhead will operate under battery power for 3 hours minimum.
- Restore mains power to the unit, check light functions correctly.

Note: In normal operation, the green LED will be constantly lit to indicate that the battery is charging. If the green LED is ever not lit, investigate immediately and rectify the fault.

Testing

- Periodic testing of the unit must be performed in line with the appropriate regulations.

Mise en service de l'éclairage de sécurité

1. Fournissez une alimentation secteur ininterrompue (phase permanente) pendant 24 heures. L'allumage permanent doit resté allumé pendant au minimum 24h afin de recharger la batterie.
2. Vérifiez que le voyant LED vert est allumé. Cela confirme que les batteries sont en charge.
3. Coupez l'alimentation secteur - le produit fonctionnera alimenté par sa batterie pendant 3 heures minimum.
4. Rétablissez l'alimentation secteur, vérifiez les fonctions d'éclairage correctement.

Remarque : En fonctionnement normal, le voyant LED vert sera allumé en permanence pour indiquer que la batterie est en cours de chargement. Si le voyant n'est jamais allumé, vérifiez immédiatement et réparez la défaillance.

Test

- Des vérifications périodiques du produit doivent être effectuées conformément aux réglementations appropriées en cours.

Inbetriebnahme der Notleuchten

- Sorgen Sie 24 Stunden lang für eine permanente Stromversorgung (ununterbrochene Spannung). Um die Batterie vollständig aufzuladen, muss sie mindestens 24 Stunden lang unter Dauerstrom stehen.
- Stellen Sie sicher, dass die grüne LED leuchtet. Diese bestätigt, dass die Batterien laden.
- Trennen Sie den Netzstrom – die Einheit läuft mindestens 3 Stunden lang mit Batteriebetrieb.
- Stellen Sie die Stromversorgung wieder her, prüfen Sie, dass die Leuchte korrekt funktioniert.

Hinweis: Im Normalbetrieb leuchtet die grüne LED konstant, und zeigt an, dass die Batterie aufgeladen wird. Sollte die grüne LED niemals nicht leuchten, untersuchen Sie dies sofort und beheben Sie den Fehler.

Überprüfung

- Die Einheit muss gemäß den entsprechenden Vorschriften regelmäßig überprüft werden.



Disposal of this product should be separate from household waste. Please separate these items from other types of waste and recycle them responsibly to promote the sustainable reuse of material resource. Household users should contact their local government office for details of where and how they can take these items for environmentally safe recycling.



Ce produit ne doit pas être éliminé avec les ordures ménagères. Merci de le séparer des autres déchets et de le recycler de manière responsable afin de promouvoir la réutilisation des ressources matérielles. Les consommateurs doivent contacter leurs autorités locales pour plus d'information quant aux lieux et méthodes de recyclage en accord avec la protection de l'environnement.



Dieses Produkt darf nicht im Haushaltsmüll entsorgt werden. Bitte trennen Sie diese Gegenstände von anderen Abfallarten und recyceln Sie sie verantwortungsbewusst, um die nachhaltige Wiederverwendung von Materialressourcen zu fördern. Privathaushalte kontaktieren bitte ihre regionalen Ämter für Informationen darüber.

 five year warranty | cinq ans de garantie | Fünf Jahre Garantie

EN t +44 (0) 1604 495 151 f +44 (0) 1604 495 095 e sales@collingwoodgroup.com w collingwoodlighting.com

FR t +33 (0) 4 816 816 10 f +33 (0) 4 816 816 11 e ventes@collingwoodgroup.com w collingwoodlighting.com

Collingwood Lighting, Brooklands House, Sywell Aerodrome, Sywell, Northampton NN6 0BT, United Kingdom

CWI 8216 V1


COLLINGWOOD
LIGHTING

WL94 EMERGENCY

INSTALLATION INSTRUCTIONS / CONSIGNES D'INSTALLATION / MONTAGEANLEITUNG

Emergency installation and maintenance record
Dossier d'installation et service de l'éclairage de sécurité
Notlicht-Installations- und Wartungsprotokoll

Product | Produit | Produkt : _____

Installer | Installateur | Installateur : _____

Date installed | Date d'installation | Installationsdatum : _____

Commissioning by | Mise en service par | Inbetriebnahme durch : _____

Date commissioned | Date de mise en service | Inbetriebnahmedatum : _____

	Year 1 Année 1 Jahr 1		Year 2 Année 2 Jahr 2		Year 3 Année 3 Jahr 3		Year 4 Année 4 Jahr 4	
Month Mois Monat	Signed Signature Unterschrift	Date Date Datum	Signed Signature Unterschrift	Date Date Datum	Signed Signature Unterschrift	Date Date Datum	Signed Signature Unterschrift	Date Date Datum
1								
2								
3								
4								
5								
6								
7								
8								
9								
10								
11								
12								



EN t +44 (0) 1604 495 151 f +44 (0) 1604 495 095 e sales@collingwoodgroup.com w collingwoodlighting.com

FR t +33 (0) 4 816 816 10 f +33 (0) 4 816 816 11 e ventes@collingwoodgroup.com w collingwoodlighting.com

Collingwood Lighting, Brooklands House, Sywell Aerodrome, Sywell, Northampton NN6 0BT, United Kingdom

CWI 8216 V1

