

Raccord

11093036

CRE MULTI D315 1-2345-6 PIQ.D125

Le CRE multi-logement permet de raccorder deux logements d'un même niveau sur une même colonne verticale.



Collecteur Raccord d'Etage multilogement

PLUS PRODUIT

- 2 logements raccordable sur le même CRE,
- réduction du nombre de gaines et donc gain de surface utile,
- produit breveté.

RÈGLEMENTATIONS & CONFORMITÉ(S)

N° d'avis technique : 14.5/11-1698_V2

Principes de fonctionnement

Le CRE multi-logement permet de raccorder deux logements différents d'un même niveau sur une même colonne verticale grâce à une cloison séparative acoustique.

Description produit

Le CRE multi-logement permet de raccorder deux logements différents d'un même niveau sur une même colonne verticale tout en respectant les exigences de la réglementation acoustique. Le dimensionnement de l'installation VMC se fait conformément au DTU 68.1. Les pertes de charge du CRE multi-logement peuvent être considérées comme identiques à celles d'un CRE standard (la perte de charge rectiligne supplémentaire due à la plaque séparative est considérée comme négligeable). L'étanchéité de la séparation due à la cloison acoustique est assurée grâce à du mastic silicone. Il garantit une mise en oeuvre sans fuite ni pertes de charge excessives sur les piquages.

Domaines d'application

Habitat résidentiel collectif, Neuf, Rénovation, Locaux tertiaires

Mise en oeuvre

- facilité de montage des accessoires par emboîtement : les conduits sont femelles, les accessoires sont mâles,
- étanchéité à réaliser par l'ajout de mastic et/ou de bandes à trous,
- fixation avec le conduit à réaliser par vis autoforeuses (4 à 6 selon le diamètre).

Caractéristiques principales

- gamme disponible du diamètre 200 au diamètre 450,
- hauteur h = 730 mm,
- de 1 à 6 piquage(s) en Ø125,
- cloison acoustique :
 - épaisseur : 25 mm,
 - hauteur : 800 mm,
 - classement au feu MO.
- le niveau d'isolement acoustique est caractérisé par le CSTB,
- acier galvanisé conforme à la norme EN 10346 garantissant la régularité du revêtement,
- classement au feu MO,
- attention : ne peut pas être utilisé en VMC gaz.

Services associés

Garantie 2 ans

Données générales

Références	Matière de l'isolant
11093036	-

Raccord

11093036

CRE MULTI D315 1-2345-6 PIQ.D125

Données dimensionnelles

Références	H (mm)	Ø (mm)	Ø CRE (mm)
11093036	730	315	125

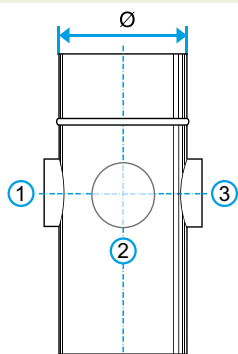


Schéma d'encombrement Collecteur Raccord d'Etage multilogement

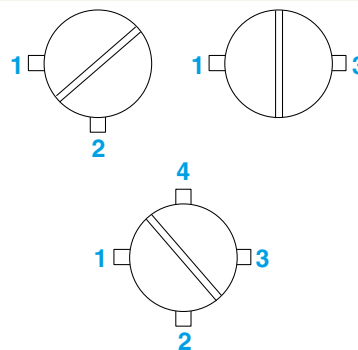


Schéma d'encombrement Collecteur Raccord d'Etage multilogement

Données acoustiques

Références	Niveau d'isolement acoustique : Dnew (C) pour Bouche auto cuisine (dB)	Niveau d'isolement acoustique : Dnew (C) pour Bouche hygro cuisine (dB)	Niveau d'isolement acoustique : Dnew (C) pour Bouche hygro sanitaire (dB)
11093036	58	58	63

Données réglementaires

Références	Classement au feu
11093036	M0