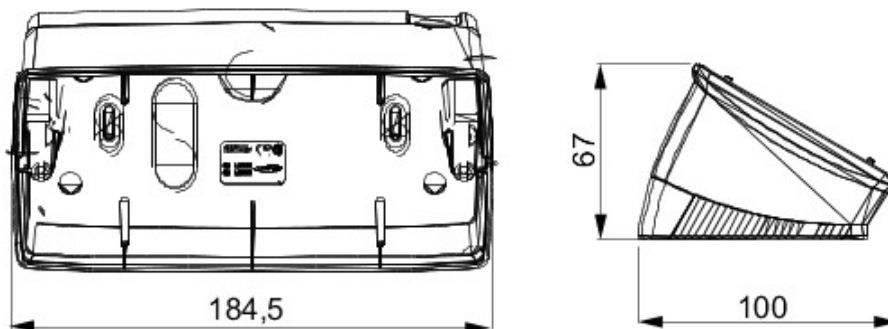




Gamme de supports pour bureau, de boîtes pour montage en saillie et de boîtiers vides autoportants adaptés au montage des mécanismes de la gamme appareillage Chorus. Les supports de bureau et les boîtes en saillie, disponibles en coloris blanc et noir, doivent être complétés par des supports Chorus et des plaques One. Les boîtiers autoportants couleur gris RAL 7035 sont proposés en indice de protection IP40 et IP55; les boîtiers sont équipés dans les deux cas avec des entrées de câbles défonçables; la version étanche est équipée d'une membrane transparente résistante aux UV. Boîtes en saillie et boîtiers autoportants permettent de fixer la borne de terre.

Description	6 modules	Couleur	Blanc
Support	GW16806	Adapté aux plaques	ONE
Couple de serrage vis	0.8 newton/mètre	Dim. externes LxHxP (mm)	181x90x69
Test du fil incandescent	650 °C	Thermopression avec bille	70 °C
Norme	EN 60670-1	Electrocod	0122

DIMENSIONS



SYMBOLE TECHNIQUE



NORMES ET HOMOLOGATIONS

