

ST-08S1N8AW500S - Embases paroi avant



1619220

<https://www.phoenixcontact.com/fr/produits/1619220>

Veillez tenir compte du fait que les données affichées dans ce document PDF proviennent de notre catalogue en ligne. Vous trouverez les données complètes dans la documentation utilisateur. Nos conditions générales d'utilisation des téléchargements sont applicables.



Embases paroi avant, droit, Pour verrouillage standard et SPEEDCON, M17, nombre de pôles: 8, type de contact: Connecteur femelle, Joint torique axial, 4x Ø 3,2, blindé: oui, cote de bride: 25,75 mm x 25,75 mm, indice de protection: IP67, nombre de pôles: 8, type de raccordement: Raccordement à sertir, série: ST

Avantages

- Protection CEM globale pour des solutions de raccordement fiables dans l'environnement industriel
- Raccordement à sertir : équipement résistant aux vibrations et aux températures
- Montage flexible grâce aux éléments de contact encliquetables

Données commerciales

Référence	1619220
Conditionnement	1 Unité(s)
Commande minimum	1 Unité(s)
Clé de vente	ABRACL
Product key	ABRACL
Page catalogue	Page 67 (C-2-2019)
GTIN	4046356827492
Poids par pièce (emballage compris)	35,9 g
Poids par pièce (hors emballage)	33 g
Numéro du tarif douanier	85366990
Pays d'origine	DE

Caractéristiques techniques

Remarques

Généralités	Commander séparément les contacts à sertir Ø 1 mm.
Consigne de sécurité	
Consigne de sécurité	<p>AVERTISSEMENT : les connecteurs ne doivent pas être déconnectés ou connectés sous charge. Un non-respect et une utilisation non conforme peuvent conduire à des dommages matériels et/ou corporels.</p> <ul style="list-style-type: none"> • AVERTISSEMENT : ne mettre en service que des produits en parfait état de fonctionnement. Vérifier régulièrement que les produits ne présentent aucun dommage. Mettre immédiatement les produits défectueux hors service. Remplacer les produits endommagés. Toute réparation est impossible. • AVERTISSEMENT : l'installation et l'utilisation du produit sont strictement réservées à des électriciens professionnels qualifiés en tenant compte des consignes de sécurité suivantes. Le personnel qualifié doit être familiarisé avec les principes de base de l'électrotechnique. Il doit être en mesure de reconnaître et d'éviter les dangers. Le symbole correspondant sur l'emballage indique qu'un personnel qualifié en électrotechnique est requis pour l'installation et l'exploitation. • Les produits sont destinés à une utilisation dans les domaines de la construction d'appareils électriques, d'installations et d'automates. • Lors de l'utilisation des connecteurs à l'extérieur, ces derniers doivent être tout particulièrement protégés des influences environnementales. • Il est interdit de manipuler ou d'ouvrir les produits confectionnés de manière inadéquate. • Utiliser uniquement des contre-fiches avec les spécifications des normes indiquées dans les caractéristiques techniques (p. ex. celles indiquées dans les accessoires du produit sur le web à l'adresse phoenixcontact.com/products). • En cas d'utilisation directe du produit en relation avec des marques étrangères, la responsabilité incombe à l'utilisateur. • Pour des tensions de service > 50 VAC, les boîtiers de connecteurs conducteurs doivent être mis à la terre • Veiller à ce que la terre fonctionnelle ou de protection soit raccordée correctement. • Pour la combinaison de plusieurs circuits électriques dans un câble et/ou un connecteur, les normes suivantes s'appliquent : VDE 0100/1.97 § 411.1.3.2 et DIN EN 60 204/11.98 § 14.1.3 • Utiliser uniquement les outils recommandés par Phoenix Contact • Les instructions d'installation/documents Design In disponibles sur le web à l'adresse phoenixcontact.com/products dans la zone de téléchargement dans le produit doivent être respectés. • Utiliser le connecteur uniquement lorsqu'il est enfiché à fond et verrouillé. • Lors de la pose du conducteur, veiller à ce que la charge de traction exercée sur les connecteurs ne soit pas supérieure aux

ST-08S1N8AW500S - Embases paroi avant



1619220

<https://www.phoenixcontact.com/fr/produits/1619220>

	limites normatives fixées.
	<ul style="list-style-type: none">• Respecter le rayon de courbure minimum du câble. Poser le conducteur sans le soumettre à une torsion.
	<ul style="list-style-type: none">• En mode de fonctionnement normal, le connecteur se réchauffe. En fonction des conditions ambiantes, la surface du connecteur peut continuer à se réchauffer. Dans ce cas, il incombe à l'utilisateur d'apposer les panneaux d'avertissement (ex. DIN EN ISO 13732-1:2008-12).

Montage

Montage	4x Ø 3,2
Type de raccordement	Raccordement à sertir

Propriétés du produit

Type de produit	Connecteurs circulaires (côté appareil)
Nombre de pôles	8
Enfichable	8
Application	Signal
Série	ST
Blindé	oui
Détrompage	N
Type de filetage	M17

Dimensions

Boîtier

Cote de bride	25,75 mm x 25,75 mm
---------------	---------------------

Indications sur les matériaux

Matériau du joint	FPM
Matériau du boîtier	Métal

Propriétés électriques

Contact

Diamètre de contact	1 mm
Courant max.	8 A
Tension nominale U_N	48 V AC 74 V DC
Catégorie de surtension	III
Degré de pollution	3
Tension de choc assignée	1,5 kV

Caractéristiques de raccordement

Raccordement du conducteur

Type de raccordement	Raccordement à sertir
Type de contact	Connecteur femelle

ST-08S1N8AW500S - Embases paroi avant



1619220

<https://www.phoenixcontact.com/fr/produits/1619220>

Connecteur

Type	droit
Sens de rotation	standard

Raccordement 1

Type tête	connecteur femelle
-----------	--------------------

Conditions environnementales et de durée de vie

Conditions ambiantes

Indice de protection	IP67
Température ambiante (fonctionnement)	-40 °C ... 125 °C
Altitude	3000 mm

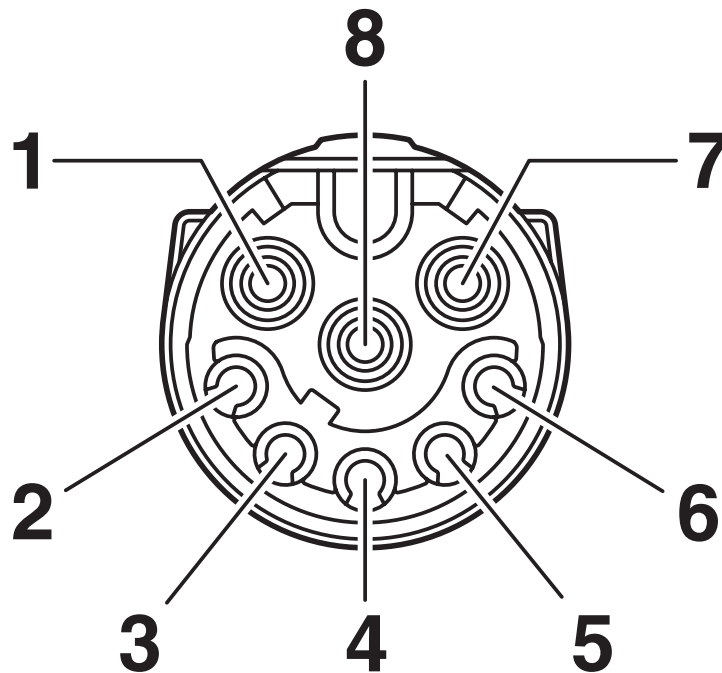
ST-08S1N8AW500S - Embases paroi avant

1619220

<https://www.phoenixcontact.com/fr/produits/1619220>

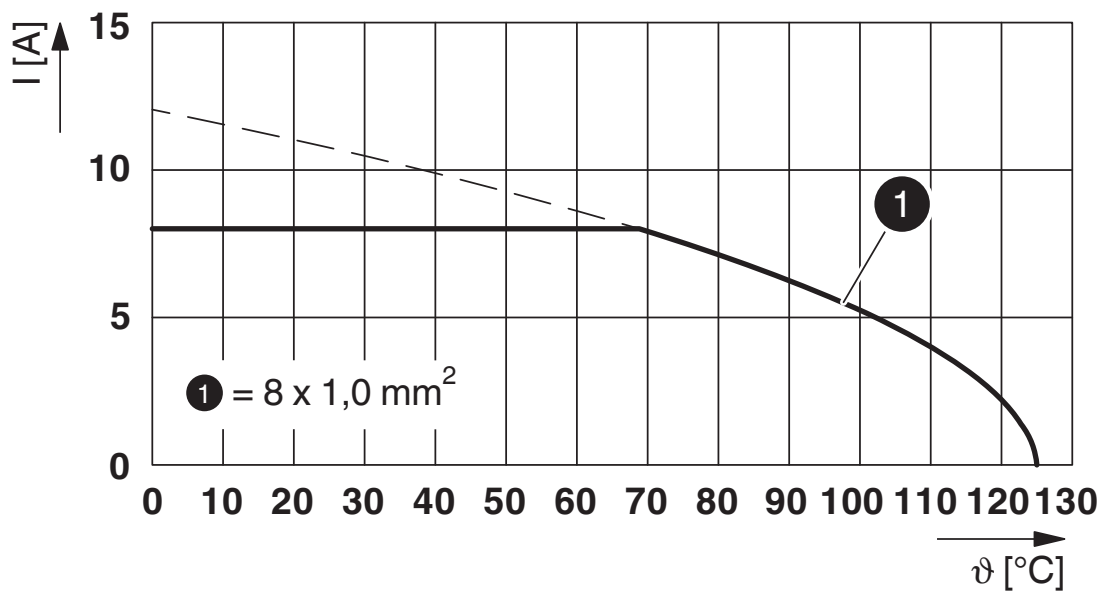
Dessins

Dessin schématique



Brochage

Diagramme



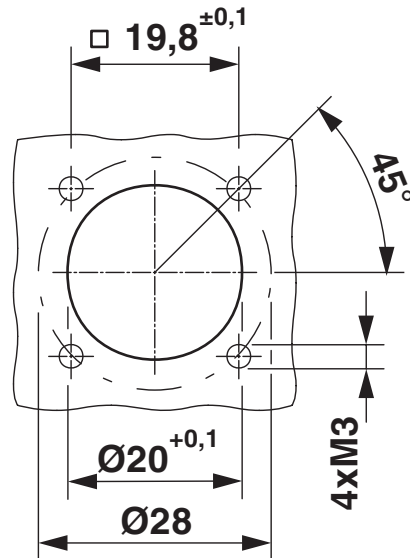
I = intensité, ϑ = température ambiante, 8x 8 A

ST-08S1N8AW500S - Embases paroi avant

1619220

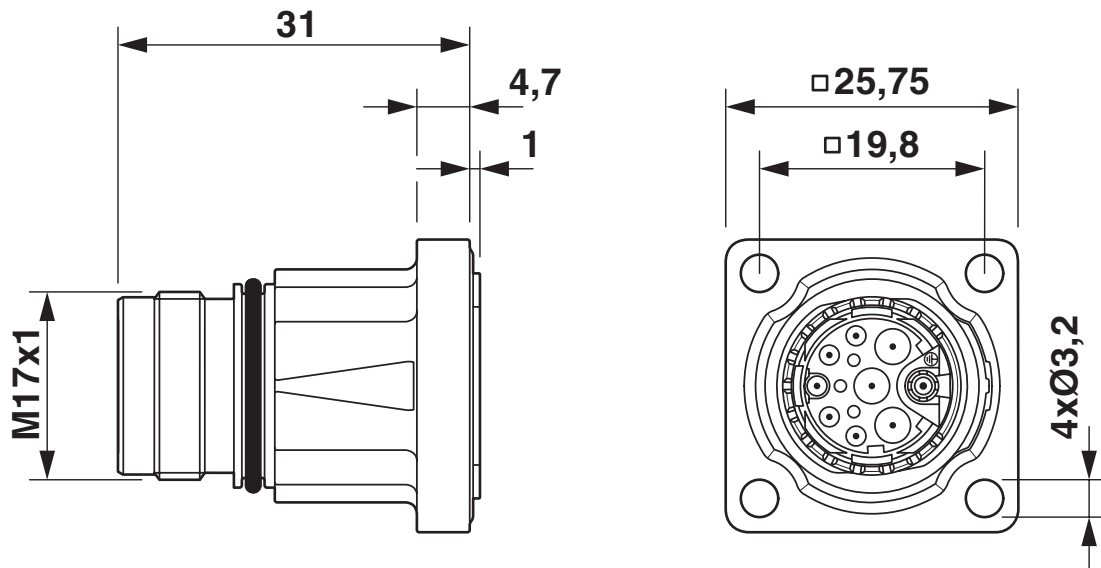
<https://www.phoenixcontact.com/fr/produits/1619220>

Dessin schématique



Cotes de montage

Dessin coté




ST-08S1N8AW500S - Embases paroi avant




1619220

<https://www.phoenixcontact.com/fr/produits/1619220>

Homologations

 To download certificates, visit the product detail page: <https://www.phoenixcontact.com/fr/produits/1619220>

 cUL Recognized Identifiant de l'homologation: FILE E 335019				
	Tension nominale U_N	Intensité nominale I_N	Section AWG	Section mm^2
	48 V	5 A	-	-

 UL Recognized Identifiant de l'homologation: FILE E 335019				
	Tension nominale U_N	Intensité nominale I_N	Section AWG	Section mm^2
	48 V	5 A	-	-

 UL Recognized Identifiant de l'homologation: E153698-20140124				
	Tension nominale U_N	Intensité nominale I_N	Section AWG	Section mm^2
	48 V	5 A	-	-

 cUL Recognized Identifiant de l'homologation: E153698-20140124				
	Tension nominale U_N	Intensité nominale I_N	Section AWG	Section mm^2
	48 V	5 A	-	-

ST-08S1N8AW500S - Embases paroi avant



1619220

<https://www.phoenixcontact.com/fr/produits/1619220>

Classifications

ECLASS

ECLASS-11.0	27440102
ECLASS-12.0	27440116
ECLASS-13.0	27440116

ETIM

ETIM 9.0	EC002635
----------	----------

UNSPSC

UNSPSC 21.0	39121400
-------------	----------

ST-08S1N8AW500S - Embases paroi avant



1619220

<https://www.phoenixcontact.com/fr/produits/1619220>

Conformité environnementale

China RoHS

Période d'utilisation conforme : illimitée = EFUP-e

Aucune substance dangereuse dépassant les valeurs seuils ;

ST-08S1N8AW500S - Embases paroi avant



1619220

<https://www.phoenixcontact.com/fr/produits/1619220>

Accessoires

ST-10KS010 - Contact à sertir

1618239

<https://www.phoenixcontact.com/fr/produits/1618239>



Contact à sertir, Connecteur femelle, tournés, Contact unique, diamètre de contact: 1 mm, zone de sertissage: 0,06 mm² ... 0,25 mm², Produit de remplacement selon RoHS II sans exception 6c (Pb < 0,1 %) référence : 1243216

ST-10KS035 - Contact à sertir

1618464

<https://www.phoenixcontact.com/fr/produits/1618464>



Contact à sertir, Connecteur femelle, tournés, diamètre de contact: 1 mm, zone de sertissage: 0,25 mm² ... 1 mm², Produit de remplacement selon RoHS II sans exception 6c (Pb < 0,1 %) référence : 1243216

ST-08S1N8AW500S - Embases paroi avant

1619220

<https://www.phoenixcontact.com/fr/produits/1619220>



ST-Z0019 - Détrompage couleur

1620621

<https://www.phoenixcontact.com/fr/produits/1620621>

Détrompage couleur, coloris: vert



ST-Z0020 - Détrompage couleur

1620622

<https://www.phoenixcontact.com/fr/produits/1620622>

Détrompage couleur, coloris: orange



ST-08S1N8AW500S - Embases paroi avant

1619220

<https://www.phoenixcontact.com/fr/produits/1619220>



ST-Z0021 - Détrompage couleur

1620623

<https://www.phoenixcontact.com/fr/produits/1620623>

Détrompage couleur, coloris: noir



ST-Z0014 - Cache de protection métallique

1616069

<https://www.phoenixcontact.com/fr/produits/1616069>



Cache de protection métallique, M17, indice de protection: IP67, série: ST, Produit de remplacement selon RoHS II sans exception 6c (Pb < 0,1 %) référence : 1243010

ST-08S1N8AW500S - Embases paroi avant

1619220

<https://www.phoenixcontact.com/fr/produits/1619220>



ST-Z0013 - Cache de protection métallique

1616068

<https://www.phoenixcontact.com/fr/produits/1616068>

Cache de protection métallique, M17, indice de protection: IP67, série: ST,
Produit de remplacement selon RoHS II sans exception 6c (Pb < 0,1 %)
référence : 1243009



ST-Z0001 - Outil de déverrouillage

1607770

<https://www.phoenixcontact.com/fr/produits/1607770>

Outil de déverrouillage pour porte-contacts pour la fixation des connecteurs
d'appareil de signal M17



Phoenix Contact 2023 © - Tous droits réservés
<https://www.phoenixcontact.com>

PHOENIX CONTACT SAS
52 Boulevard de Beaubourg Emerainville
77436 Marne La Vallée Cedex 2 France
+33 (0) 1 60 17 98 98
documentation@phoenixcontact.fr