

FORSYTHIA

POTELET CONIQUE - GRIS - 230V - 35W - 4000K

100 X 16,5 cm - IP65 - ROND



LED + DRIVER SOCLE

DRIVER



Ref. 70807

Type : Potelet conique LED
Finition : Gris Anthracite (RAL : 7016)

Flux sortant : 3150 lm

Puissance absorbée : 35W

Température couleur : 4000K

Dimmable : Non

Dimensions (Ø x H) : Ø167 x 1018 mm

Emballage : Boite

EAN : 3701124406613

Équipé d'un driver certifié ENEC

Paramètres

Index Rendu Couleur (IRC) : > 80

Lumens/Watt : 90 lm/W

Tension entrée : 220-240V AC

Fréquence : 50~60Hz

Température de travail : -20 °C- +40 °C

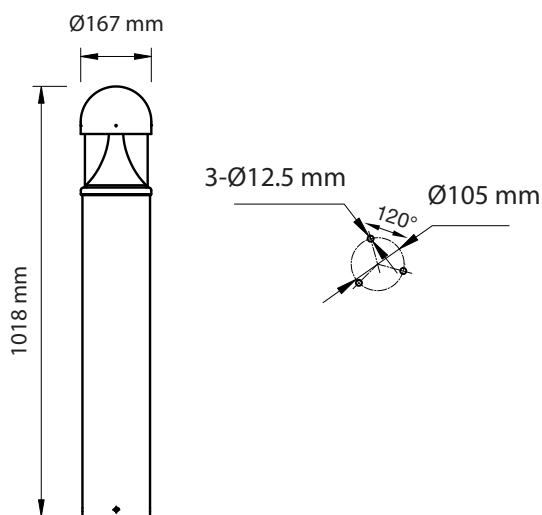
Facteur de puissance : 0,95

Matériau : Aluminium - Vitre en PC

Durée de vie : 30,000h

Poids Net : 6,26 Kg

Dimensions



Accessoires non fournis

Vis de scellement

Ce produit contient une source lumineuse de classe d'efficacité énergétique

Pour les applications extérieures, un système de drainage doit être utilisé sous le socle d'encastrement pour faciliter l'évacuation des liquides.

Il est impératif de faire fonctionner les luminaires ouverts durant 45 minutes afin d'évacuer l'humidité ambiante et éviter la condensation à l'intérieur du produit. Pour faciliter l'installation, le câblage peut être effectué à l'aide des connecteurs 7210 / 7211 / 7213 ou boîte de jonction IP68 7230 / 7231.

Les produits présentés dans les documents, offres commerciales, catalogues ou fiches techniques sont soumis à modification sans préavis.

Les caractéristiques ne deviennent contractuelles qu'après accord écrit de la direction de MIIDEX LIGHTING.