

972 - Hydro Style - haute résistance chimique

Code: 164791-00

INFORMATIONS GÉNÉRALES



Article	972 - Hydro Style - haute résistance chimique
Code	164791-00

DIMENSIONS ET POIDS

Longueur (mm)	1260 mm
Largeur (mm)	120 mm
Hauteur (mm)	102 mm
Poids (Kg)	1.885 kg

CARACTÉRISTIQUES ÉLECTRIQUES ET CONTRÔLES

Tension (V)	230 V
Fréquence (Hz)	50 Hz
Alimentation	CLD
Facteur de puissance	≥0.95
Classe d'isolation	Classe I
Contrôle et réglage	Aucun



972 Hydro Style : version spéciale, idéale dans les lieux avec présence de substances, gaz et vapeurs chimiques, comme les entrepôts de stockage, les industries chimiques, les industries alimentaires ou les zones extérieures couvertes (élevages). Cette version comporte, en effet, un corps et un diffuseur transparent fabriqués dans un matériau spécial, en mesure de résister aux agents chimiques (ammoniac, produits alcalins, nettoyeurs à base de savon, alcools et gazole - voir tableau).



972 - Hydro Style - haute résistance chimique

Code: 164791-00

DONNÉES PHOTOMÉTRIQUES



Source lumineuse	LED
CRI	≥80
Flux lumineux (sortant) (lm)	7766 lm
Puissance absorbée (totale) (W)	47 W
CCT	4000 K
Efficacité lumineuse (lm/W)	165 lm/W
Low Flicker	luminaire avec flicker très limité : lumière uniforme pour une plus grande sécurité visuelle.
Correspondance des couleurs	SDCM3
Maintien du flux lumineux LED	50000 hr, L 80, B 20



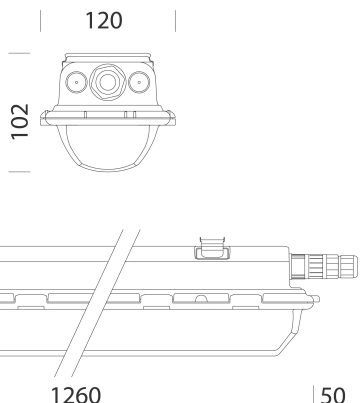
CARACTÉRISTIQUES MÉCANIQUES

Résistance aux chocs mécaniques (IK)	IK07
IP	66
Température ambiante - Min.	-20 °C
Température ambiante - Max.	35 °C

972 - Hydro Style - haute résistance chimique

Code: 164791-00

MATÉRIAUX ET COULEURS



Corps	copolyester à haute transmittance.
Optique	acier galvanisé laqué au four avec résine polyester, couleur blanche, stabilisé aux rayons UV. Fixation au corps par raccord rapide.
Diffuseur	copolyester à haute transmittance.
Couleur	Transparent
Matériel	-joint d'étanchéité injecté écologique non vieillissant en mousse de polyuréthane -étriers de fixation en plafonnier et crochet pour suspension en acier inox -connectique mâle-femelle -fermeture à pression et vis de sécurité en acier inox
Avertissements	Ne pas monter sur des surfaces avec de fortes vibrations, ni à l'extérieur suspendus en caténaire, ni en applique aux murs, ni au-dessous des grillages mét., ni sur des mâts ou exposé à la lumière directe du soleil. Vérifier la compatibilité entre les matériaux constituant le produit et l'ambiance de l'installation. En cas d'exposition directe au rayon solaire, installer les plafonniers en acier.

TÉLÉCHARGEMENT

MONTAGES

[InstructionsMontage 972 03-23.pdf](#)

DESSINS

[DessinTechnique 972.dxf](#)



NORMES ET CONFORMITÉ

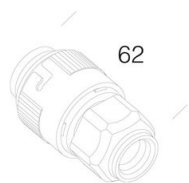
Classe de sécurité photobiologique	RG0
Marquages et essais	CE
Normes de référence	NF EN 60598-1. Degré de protection selon la norme NF EN 60529. Le luminaire remplit les critères exigés par les référentiels IFS et BRC, démarche HACCP, pour les systèmes d'éclairage dans les industries alimentaires.
Essai de laboratoire	-La norme U.L.94 est importante pour établir la propriété autoextinguible d'une matière plastique. Le matériau des armatures étanches appartient à la classe V2 : l'éprouvette s'éteint dans les 25 sec. -résistant au test du fil incandescent à 850 °C.
Étiquette-énergie	C

GARANTIE

Garantie après-vente	5 yr
----------------------	------

972 - Hydro Style - haute résistance chimique

Code: 164791-00



372 Prise pour connectique rapide



371 Fiche pour connectique rapide



370 Raccord pour tube diam.20