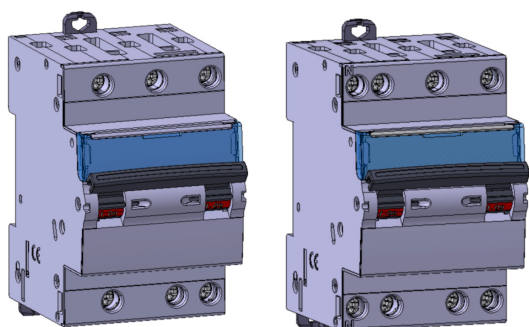


# Disjoncteur DX<sup>3</sup> 6000 A

## 3P et 4P jusqu'à 32 A

Référence(s) : 4 078 36 à 4 078 41, 4 079 05 à 4 079 10,  
4 079 25, 4 080 66 à 4 080 71, 4 081 24 à 4 081 29



### SOMMAIRE

### PAGES

1. Description, utilisation.....	1
2. Gamme.....	1
3. Cotes d'encadrement .....	1
4. Mise en situation - Raccordement.....	1
5. Caractéristiques générales.....	3
6. Conformités et Agréments.....	28
7. Courbes .....	29
8. Equipements et accessoires .....	35

## 1. DESCRIPTION - UTILISATION

Disjoncteur magnétothermique à coupure pleinement apparente pour la commande, la protection et le sectionnement des circuits électriques.

**Symbole :**



**Technologie :**

- . Appareil limiteur
- . Commande simultanée de tous les pôles en fermeture et ouverture (mécanique à déclenchement libre)

## 2. GAMME

**Polarité :**

- . 3P (3 pôles protégés)
- . 4P (4 pôles protégés)

**Largeur :**

- . 3 modules (3 x 17,8mm)

**Intensités nominales In :**

- . 6 / 10 / 13/ 16 / 20 / 25 / 32 A, courbe C
- . 6 / 10 / 16 / 20 / 25 / 32 A, courbe D

**Courbes de déclenchement magnétique :**

- . Courbe C (entre 5 et 10 In)
- . Courbe D (entre 10 et 14 In)

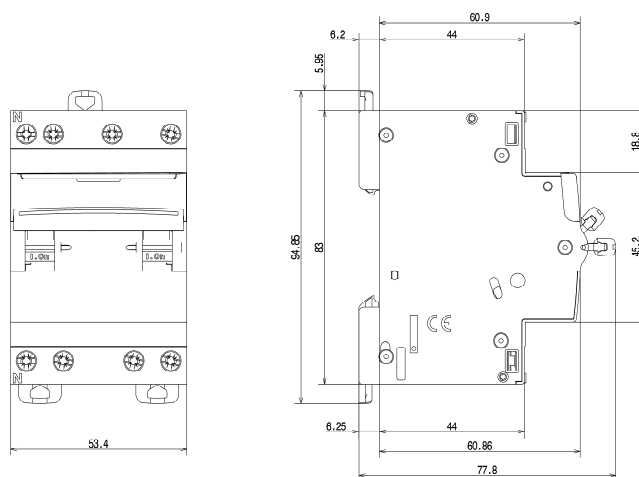
**Tension et fréquence nominale :**

- . 400 V ~, 50 Hz avec tolérances normalisées
- . 415 V ~, 50 Hz avec tolérances normalisées

**Pouvoir de coupure :**

- . Icn = 6000 A certifié selon la norme EN 60898-1
- . Icu = 10 kA testé selon la norme EN 60947-2

## 3. COTES D'ENCOMBREMENT



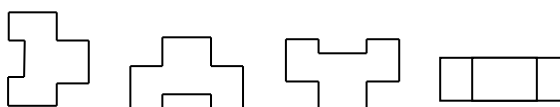
## 4. MISE EN SITUATION - RACCORDEMENT

**Fixation :**

- . Sur rail symétrique EN 60.715 ou rail DIN 35

**Positionnement de fonctionnement :**

- . Vertical      Horizontal      A l'envers      Sur le côté



**Alimentation :**

- . Indifféremment par le haut ou par le bas

# Disjoncteur DX<sup>3</sup> 6000 A 3P et 4P jusqu'à 32 A

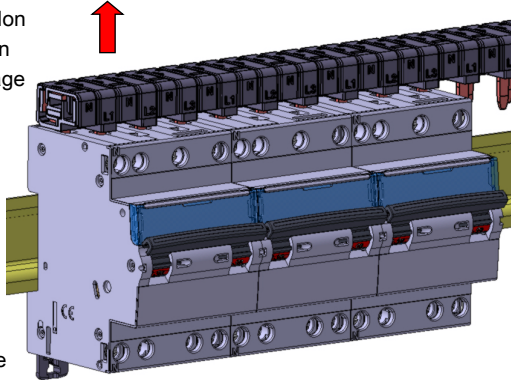
Référence(s) : 4 078 36 à 4 078 41, 4 079 05 à 4 079 10,  
4 079 25, 4 080 66 à 4 080 71, 4 081 24 à 4 081 29

## 4. MISE EN SITUATION - RACCORDEMENT (suite)

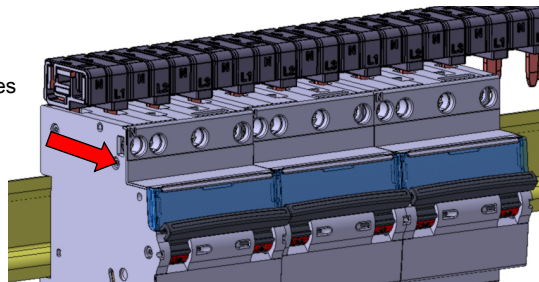
### Maintenance au module :

. Il est possible de remplacer un disjoncteur au milieu d'une rangée peignée sans déconnecter les autres produits.

Mettre le talon en position déverrouillage

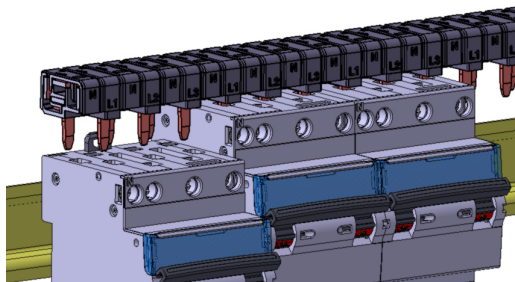


Mettre la griffe d'accrochage en position déverrouillage

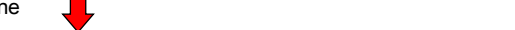


Dévisser complètement les deux bornes supérieures

Tirer l'appareil vers l'avant afin de le dégager du rail



Tirer l'appareil vers le bas afin de le dégager entièrement des dents du peigne



### Raccordement :

- . Bornes protégées contre le toucher IP20, appareil câblé
- . Bornes à cages, à vis débrayables et imperdables
- . Bornes équipées de bavettes empêchant de mettre un câble sous la borne, borne entrouverte ou fermée
- . Alignement et espacement des bornes autorisant le raccordement par peigne à dent avec les autres produits de la gamme

## 4. MISE EN SITUATION - RACCORDEMENT (suite)

### Raccordement : (suite)

- . Profondeur des bornes : 14 mm en partie haute et 13 mm en partie basse
- . Tête de vis : mixte, à fente et Pozidriv n° 2
- . Couples de serrage :
  - Conseillé : 1.6 à 2 Nm
  - Mini : 1.2 Nm
  - Maxi : 2.8 Nm

### Type de conducteur :

- . Câble cuivre ou peigne d'alimentation
- . Section des câbles

	Sans embout	Avec embout
Câble rigide	1 x 0.75 à 16 mm <sup>2</sup> 2 x 0.75 à 6 mm <sup>2</sup>	-
Câble souple	1 x 0.75 à 10 mm <sup>2</sup> 2 x 0.75 à 4 mm <sup>2</sup>	1 x 0.75 à 10 mm <sup>2</sup>

- . Peigne à dents, seul ou avec un fil souple (sans embout) 10 mm<sup>2</sup> ou une borne de raccordement dans la même borne.

### Outils conseillés :

- . Pour les bornes, tournevis à lame de 5,5 mm ou tournevis Pozidriv n° 2
- . Pour l'accrochage ou le décrochage du rail DIN, tournevis à lame de 5,5 mm ou tournevis Pozidriv n° 2

### Manœuvre de l'appareil :

- . par manette ergonomique 2 positions
- . I-ON : Appareil fermé
- . O-OFF : Appareil ouvert

### Visualisation de l'état des contacts :

- . Par marquage de la manette
  - O-OFF en blanc sur fond vert = contacts ouverts
  - I-ON en blanc sur fond rouge = contacts fermés

### Consignation :

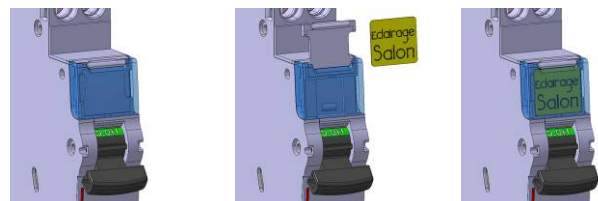
- . Cadenassage possible en positions ouverte et fermée avec support de cadenas (réf. 4 063 03) et cadenas Ø 5 mm (réf. 4 063 13) ou cadenas Ø 6 mm (réf. 0 227 97)
- . Plombage possible en position ouverte et fermée

### Plombage :

- . Possible en position ouverte ou fermée

### Repérage des circuits :

- . à l'aide d'une étiquette insérée dans le porte-étiquette situé en face avant du produit.



# Disjoncteur DX<sup>3</sup> 6000 A 3P et 4P jusqu'à 32 A

Référence(s) : 4 078 36 à 4 078 41, 4 079 05 à 4 079 10,  
4 079 25, 4 080 66 à 4 080 71, 4 081 24 à 4 081 29

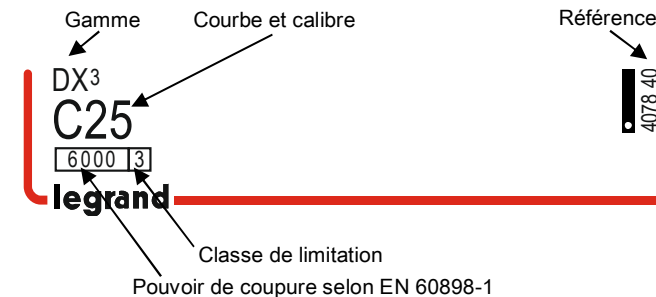
## 5. CARACTERISTIQUES GENERALES

### Régime de neutre :

. IT, TT, TN

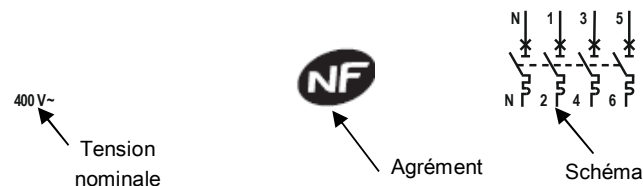
### Marquage face avant :

. par tampographie ineffaçable



### Marquage face supérieure :

. par tampographie ineffaçable



. Les bornes amont et aval du pôle neutre sont repérées par un « N » moulé à proximité des têtes de vis.

### Tension mini de fonctionnement :

. U = 12 V AC/DC

### Tension maxi de fonctionnement :

. U = 440 V

### Pouvoir de coupure sur 1 pôle seul (pôle de phase) :

. Selon I<sub>IT</sub> EN60947-2 – Annexe H : 3 kA sous 400 V ~ et 3 kA sous 230 V~

. Selon I<sub>cn1</sub> EN60898-1 : 4,5 kA sous 230 V ~ et 10 kA sous 127V~

### Pouvoir de coupure :

Norme	Pouvoir de coupure	Tension entre pôles	Pouvoir de coupure
Certifié selon la norme EN 60898-1	I <sub>cs</sub>	230 V	10 kA
	I <sub>cn</sub>		10 kA
	I <sub>cs</sub>	400 V	6 kA
	I <sub>cn</sub>		6 kA
Testé selon la norme EN 60947-2	I <sub>cu</sub>	400 V	10 kA
	I <sub>cs</sub>		50 % I <sub>cu</sub>

### Distance de sectionnement :

. La distance entre les contacts est supérieure à 5.5 mm avec la manette en position ouverte

. Le disjoncteur est approprié pour le sectionnement selon EN 60898-1

## 5. CARACTERISTIQUES GENERALES (suite)

### Tension d'isolement :

. U<sub>i</sub> = 500 V selon EN 60898-1

### Degré de pollution :

. 2 selon EN 60898-1

### Rigidité diélectrique :

. 2000 V

### Tension assignée de tenue aux chocs :

. U<sub>imp</sub> = 4 kV

### Degré ou classe de protection :

. Protection des bornes contre les contacts directs, Indice de protection contre les corps solides et liquides (appareil câblé) : IP20 selon normes IEC 529 – EN 60529 et NF 20-010

. Protection de la face avant contre les contacts directs : IP40

. Classe II par rapport aux masses métalliques

. Indice de protection contre les chocs mécaniques IK02 selon normes EN 62262.

### Matières plastiques :

. Polyamide et P.B.T.

### Résistance à la chaleur et au feu de l'enveloppe :

. Tenue à l'épreuve du fil incandescent à 960°C, selon la norme IEC/EN 60898-1

. Classification V2, selon la norme UL94

### Potentiel calorifique supérieur :

. Le potentiel calorifique est estimé à : 3,7 MJ

### Effort de fermeture et d'ouverture par la manette :

. 5 N à l'ouverture

. 19 N à la fermeture

### Endurance mécanique :

. Conforme à la norme NF 60898-1

. Testé à 20 000 manœuvres à vide

### Endurance électrique :

. Conforme à la norme NF 60898-1

. Testé à 10 000 manœuvres en charge (sous I<sub>n</sub> x Cos φ 0.9)

### Résistance aux vibrations sinusoïdales (selon IEC 68.2.6) :

. Axes : x – y – z

. Fréquence : 10 à 55 Hz

. Accélération : 3 g (1g = 9.81m.s<sup>-2</sup>)

### Résistance aux secousses :

. Conforme à la norme NF EN 60898-1

### Températures :

. Fonctionnement : - 25 °C à + 70 °C

. Stockage : - 40 °C à + 70 °C

### Fonctionnement en courant continu :

. En 60 V DC :

- I<sub>cn</sub> = 4500 A selon EN 60898-1

- Surclassement des seuils magnétiques :  
courbe C de 5 à 15 I<sub>n</sub> et courbe D de 10 à 20 I<sub>n</sub>

# Disjoncteur DX<sup>3</sup> 6000 A 3P et 4P jusqu'à 32 A

Référence(s) : 4 078 36 à 4 078 41, 4 079 05 à 4 079 10,  
4 079 25, 4 080 66 à 4 080 71, 4 081 24 à 4 081 29

## 5. CARACTERISTIQUES GENERALES (suite)

### Fréquence :

- . Fonctionnement sous 400 Hz : oui
- . Déclenchement magnétique en fonction de la fréquence
  - de 16 <sup>2/3</sup> Hz à 60 Hz : pas de correction
  - 400 Hz : le seuil magnétique augmente de 45%

### Volume emballé :

Conditionnement	Volume (dm <sup>3</sup> )
Par 1	<b>0.52</b>

### Déclassement des disjoncteurs différentiels en fonction du nombre d'appareils juxtaposés :

Lorsque plusieurs disjoncteurs différentiels sont juxtaposés et fonctionnent simultanément, l'évacuation thermique d'un pôle se trouve limitée. Il en résulte une élévation de la température de fonctionnement des disjoncteurs pouvant provoquer des déclenchements intempestifs. Il est conseillé d'appliquer les coefficients suivants sur les courants d'emploi.

Nombre de disjoncteurs juxtaposés	Coefficient
2 - 3	<b>0.9</b>
4 - 5	<b>0.8</b>
6 - 9	<b>0.7</b>
≥ 10	<b>0.6</b>

Ces valeurs sont données par la recommandation IEC 60439-1 et les normes NF C 63421 et EN 60439-1.

Afin d'éviter d'avoir à utiliser ces coefficients, il faut permettre une bonne aération et écarter les appareils avec les éléments d'espacement réf. 4 063 07 (0.5 module).

### Déclassement des disjoncteurs en cas d'utilisation avec des tubes fluorescents :

Les ballasts électroniques ou ferromagnétiques présentent un courant d'appel élevé pendant un temps très court. Ces courants sont susceptibles de provoquer le déclenchement des disjoncteurs.

Lors de l'installation, il convient de prendre en compte le nombre maxi de ballasts par disjoncteur que les fabricants de lampes et ballasts indiquent dans leurs catalogues.

### Influence de l'altitude :

	≤2000 m	3000 m	4000 m	5000 m
Tenue diélectrique	<b>2000 V</b>	<b>1750 V</b>	<b>1500 V</b>	<b>1250 V</b>
Tension maxi de service	<b>400 V</b>	<b>400 V</b>	<b>400 V</b>	<b>400 V</b>
Déclassement à 30°C	<b>aucun</b>	<b>aucun</b>	<b>aucun</b>	<b>aucun</b>

### Poids moyen unitaire par référence :

- . 3P : 0,25 kg
- . 4P : 0,30 kg

### Puissance dissipée en W par pôle sous I<sub>n</sub> :

- . Disjoncteurs sous I<sub>n</sub> / U<sub>n</sub>

Calibres	6 A	10 A	13 A	16 A	20 A	25 A	32 A
P (W) Pôle	<b>1.9</b>	<b>1.5</b>	<b>2.3</b>	<b>3</b>	<b>3.2</b>	<b>3.2</b>	<b>3</b>

# Disjoncteur DX<sup>3</sup> 6000 A 3P et 4P jusqu'à 32 A

Référence(s) : 4 078 36 à 4 078 41, 4 079 05 à 4 079 10,  
4 079 25, 4 080 66 à 4 080 71, 4 081 24 à 4 081 29

## 5. CARACTERISTIQUES GENERALES (suite)

### Déclassement des disjoncteurs en fonction de la température ambiante :

. Les caractéristiques nominales d'un disjoncteur sont modifiées en fonction de la température ambiante qui règne dans le coffret ou l'armoire dans lequel se trouve le disjoncteur.

. Température de référence : 30 °C selon la norme IEC/EN 60898-1.

In (A)	-25°C	-10°C	0°C	10°C	20°C	30°C	40°C	50°C	60°C	70°C
6	7	7	6.8	6.6	6.3	6	5.7	5.4	5.1	4.8
10	12	12	11.5	11	10.5	10	9.5	9	8.5	8
13	15.6	15.6	15	14.3	13.7	13	12.3	11.7	11	10.4
16	19.2	19.2	18.4	17.6	16.8	16	15.2	14.4	13.6	12.8
20	24	24	23	22	21	20	19	18.7	18.2	17.5
25	30	30	28.7	27.5	26.2	25	23.7	22.6	21.5	20.5
32	38.4	38.4	36.8	35.2	33.6	32	30.4	29	27.5	26

### Association et coordination d'un disjoncteur avec une protection située en amont :

L'association permet d'augmenter le pouvoir de coupure d'un appareil en le coordonnant avec un autre dispositif de protection placé en amont. Cette coordination permet d'utiliser un appareil aval d'un pouvoir de coupure inférieur au courant de court-circuit présumé maximum en son point d'installation.

### Association et coordination avec des fusibles en amont :

. En réseau triphasé (+N) 400 V / 415 V selon la norme IEC 60947-2

. Régime de Neutre TT ou TNS

		Fusible amont									
		Types gG et aM									
En aval Disjoncteur		≤20 A	25 A	32 A	40 A	50 A	63 A	80 A	100 A	125 A	160 A
DX <sup>3</sup> 6000 / 10 kA Courbes C et D	≤ 13 A	100 kA	100 kA	100 kA	100 kA	100 kA	100 kA	100 kA	100 kA	100 kA	40 kA
	16 A	-	100 kA	100 kA	100 kA	100 kA	100 kA	100 kA	100 kA	100 kA	40 kA
	20 A	-	-	100 kA	100 kA	100 kA	100 kA	100 kA	100 kA	100 kA	40 kA
	25 A	-	-	-	100 kA	100 kA	100 kA	100 kA	100 kA	100 kA	40 kA
	32 A	-	-	-	-	100 kA	100 kA	100 kA	100 kA	100 kA	40 kA

### Association et coordination avec des disjoncteurs modulaires en amont :

. En réseau triphasé (+N) 400 V / 415 V selon la norme IEC 60947-2

. Régime de Neutre TT ou TNS

		En amont Disjoncteur modulaire		
		DX <sup>3</sup> 10000 / 16 kA courbes B, C et D		
En aval Disjoncteur		≤ 25 A	32 A	40 à 125 A
DX <sup>3</sup> 6000 / 10 kA Courbe C	≤ 20 A	16 kA	16 kA	16 kA
	25 A	-	16 kA	16 kA
	32 A	-	-	16 kA

# Disjoncteur DX<sup>3</sup> 6000 A 3P et 4P jusqu'à 32 A

Référence(s) : 4 078 36 à 4 078 41, 4 079 05 à 4 079 10,  
4 079 25, 4 080 66 à 4 080 71, 4 081 24 à 4 081 29

## 5. CARACTERISTIQUES GENERALES (suite)

### Association et coordination avec des disjoncteurs modulaires en amont :

- . En réseau triphasé (+N) 400 V / 415 V selon la norme IEC 60947-2
- . Régime de Neutre TT ou TNS

En aval Disjoncteur		En amont Disjoncteur modulaire				
		DX <sup>3</sup> 10000 / 16 kA courbes B et C				
		≤ 25 A	32 A	40 A	53 A	63 à 125 A
DX <sup>3</sup> 6000 / 10 kA Courbe D	≤ 10 A	<b>16 kA</b>	<b>16 kA</b>	<b>16 kA</b>	<b>16 kA</b>	<b>16 kA</b>
	16 A	-	<b>16 kA</b>	<b>16 kA</b>	<b>16 kA</b>	<b>16 kA</b>
	20 A	-	-	<b>16 kA</b>	<b>16 kA</b>	<b>16 kA</b>
	25 A	-	-	-	<b>16 kA</b>	<b>16 kA</b>
	32 A	-	-	-	-	<b>16 kA</b>

En aval Disjoncteur		En amont Disjoncteur modulaire		
		DX <sup>3</sup> 10000 / 16 kA Courbe D		
		≤ 25 A	32 A	40 à 125 A
DX <sup>3</sup> 6000 / 10 kA Courbe D	≤ 20 A	<b>16 kA</b>	<b>16 kA</b>	<b>16 kA</b>
	25 A	-	<b>16 kA</b>	<b>16 kA</b>
	32 A	-	-	<b>16 kA</b>

En aval Disjoncteur		En amont Disjoncteur modulaire								
		DX <sup>3</sup> 25 kA courbes B , C et D			DX <sup>3</sup> 36 kA courbe C			DX <sup>3</sup> 50 kA courbes B , C et D		
		≤ 25 A	32 A	40 à 125 A	≤ 25 A	32 A	40 à 80 A	≤ 25 A	32 A	40 à 63 A
DX <sup>3</sup> 6000 / 10 kA Courbe C	≤ 20 A	<b>25 kA</b>	<b>25 kA</b>	<b>25 kA</b>	<b>36 kA</b>	<b>36 kA</b>	<b>36 kA</b>	<b>50 kA</b>	<b>50 kA</b>	<b>50 kA</b>
	25 A	-	<b>25 kA</b>	<b>25 kA</b>	-	<b>36 kA</b>	<b>36 kA</b>	-	<b>50 kA</b>	<b>50 kA</b>
	32 A	-	-	<b>25 kA</b>	-	-	<b>36 kA</b>	-	-	<b>50 kA</b>

# Disjoncteur DX<sup>3</sup> 6000 A 3P et 4P jusqu'à 32 A

Référence(s) : 4 078 36 à 4 078 41, 4 079 05 à 4 079 10,  
4 079 25, 4 080 66 à 4 080 71, 4 081 24 à 4 081 29

## 5. CARACTERISTIQUES GENERALES (suite)

### Association et coordination avec des disjoncteurs modulaires en amont :

- . En réseau triphasé (+N) 400 V / 415 V selon la norme IEC 60947-2
- . Régime de Neutre TT ou TNS

En aval Disjoncteur		En amont Disjoncteur modulaire				
		DX <sup>3</sup> 25 kA courbes B , C et D				
		≤ 25 A	32 A	40 A	50 A	63 à 125 A
DX <sup>3</sup> 6000 / 10 kA Courbe D	≤ 10A	<b>25 kA</b>	<b>25 kA</b>	<b>25 kA</b>	<b>25 kA</b>	<b>25 kA</b>
	16 A	-	<b>25 kA</b>	<b>25 kA</b>	<b>25 kA</b>	<b>25 kA</b>
	20 A	-	-	<b>25 kA</b>	<b>25 kA</b>	<b>25 kA</b>
	25 A	-	-	-	<b>25 kA</b>	<b>25 kA</b>
	32 A	-	-	-	-	<b>25 kA</b>

En aval Disjoncteur		En amont Disjoncteur modulaire				
		DX <sup>3</sup> 36 kA courbe C				
		≤ 25 A	32 A	40 A	50 A	63 à 80 A
DX <sup>3</sup> 6000 / 10 kA Courbe D	≤ 10A	<b>36 kA</b>	<b>36 kA</b>	<b>36 kA</b>	<b>36 kA</b>	<b>36 kA</b>
	16 A	-	<b>36 kA</b>	<b>36 kA</b>	<b>36 kA</b>	<b>36 kA</b>
	20 A	-	-	<b>36 kA</b>	<b>36 kA</b>	<b>36 kA</b>
	25 A	-	-	-	<b>36 kA</b>	<b>36 kA</b>
	32 A	-	-	-	-	<b>36 kA</b>

En aval Disjoncteur		En amont Disjoncteur modulaire				
		DX <sup>3</sup> 50 kA courbes B et C				
		≤ 25 A	32 A	40 A	50 A	63 A
DX <sup>3</sup> 6000 / 10 kA Courbe D	≤ 10A	<b>50 kA</b>	<b>50 kA</b>	<b>50 kA</b>	<b>50 kA</b>	<b>50 kA</b>
	16 A	-	<b>50 kA</b>	<b>50 kA</b>	<b>50 kA</b>	<b>50 kA</b>
	20 A	-	-	<b>50 kA</b>	<b>50 kA</b>	<b>50 kA</b>
	25 A	-	-	-	<b>50 kA</b>	<b>50 kA</b>
	32 A	-	-	-	-	<b>50 kA</b>

# Disjoncteur DX<sup>3</sup> 6000 A 3P et 4P jusqu'à 32 A

Référence(s) : 4 078 36 à 4 078 41, 4 079 05 à 4 079 10,  
4 079 25, 4 080 66 à 4 080 71, 4 081 24 à 4 081 29

## 5. CARACTERISTIQUES GENERALES (suite)

### Association et coordination avec des disjoncteurs modulaires en amont :

- . En réseau triphasé (+N) 400 V / 415 V selon la norme IEC 60947-2
- . Régime de Neutre TT ou TNS

En aval Disjoncteur		En amont Disjoncteur modulaire		
		DX <sup>3</sup> 50 kA Courbe D		
		≤ 25 A	32 A	40 à 63 A
DX <sup>3</sup> 6000 / 10 kA Courbe D	≤ 10A	<b>50 kA</b>	<b>50 kA</b>	<b>50 kA</b>
	16 A	-	<b>50 kA</b>	<b>50 kA</b>
	20 A	-	-	<b>50 kA</b>

### Association et coordination avec des disjoncteurs boîtiers moulés en amont :

- . En réseau triphasé (+N) 400 V / 415 V selon la norme IEC 60947-2
- . Régime de Neutre TT ou TNS

En aval Disjoncteur		En amont Disjoncteur boîtier moulé											
		DPX <sup>3</sup> 160 16 kA			DPX <sup>3</sup> 160 25 kA			DPX <sup>3</sup> 160 36 kA			DPX <sup>3</sup> 160 50 kA		
		16 A	25 A	40 à 160 A	16A	25A	40 à 160 A	16A	25A	40 à 160 A	16A	25A	40 à 160 A
DX <sup>3</sup> 6000 / 10 kA Courbes C et D	≤ 13 A	<b>16 kA</b>	<b>16 kA</b>	<b>16 kA</b>	<b>25 kA</b>	<b>25 kA</b>	<b>25 kA</b>	<b>25 kA</b>	<b>25 kA</b>	<b>25 kA</b>	<b>25 kA</b>	<b>25 kA</b>	<b>25 kA</b>
	16 A	-	<b>16 kA</b>	<b>16 kA</b>	-	<b>25 kA</b>	<b>25 kA</b>	-	<b>25 kA</b>	<b>25 kA</b>	-	<b>25 kA</b>	<b>25 kA</b>
	20 A	-	<b>16 kA</b>	<b>16 kA</b>	-	<b>25 kA</b>	<b>25 kA</b>	-	<b>25 kA</b>	<b>25 kA</b>	-	<b>25 kA</b>	<b>25 kA</b>
	25 A	-	-	<b>16 kA</b>	-	-	<b>25 kA</b>	-	-	<b>25 kA</b>	-	-	<b>25 kA</b>
	32 A	-	-	<b>16 kA</b>	-	-	<b>25 kA</b>	-	-	<b>25 kA</b>	-	-	<b>25 kA</b>

En aval Disjoncteur		En amont Disjoncteur boîtier moulé			
		DPX <sup>3</sup> 250 25 kA	DPX <sup>3</sup> 250 36 kA	DPX <sup>3</sup> 250 50 kA	DPX <sup>3</sup> 250 70 kA
		25 à 250 A	25 à 250 A	25 à 250 A	25 à 250 A
DX <sup>3</sup> 6000 / 10 kA Courbes C et D	≤ 32 A	<b>25 kA</b>	<b>25 kA</b>	<b>25 kA</b>	<b>25 kA</b>



# Disjoncteur DX<sup>3</sup> 6000 A 3P et 4P jusqu'à 32 A

Référence(s) : 4 078 36 à 4 078 41, 4 079 05 à 4 079 10,  
4 079 25, 4 080 66 à 4 080 71, 4 081 24 à 4 081 29

## 5. CARACTERISTIQUES GENERALES (suite)

### Association et coordination avec des disjoncteurs boîtiers moulés en amont :

- . En réseau triphasé (+N) 400 V / 415 V selon la norme IEC 60947-2
- . Régime de Neutre TT ou TNS

En aval Disjoncteur		En amont Disjoncteur boîtier moulé				
		DPX / DPX-H / DPX-L 250	DPX / DPX-H 630	DPX / DPX-H 1250	DPX / DPX-H 1600	
		25 A	40 à 250 A	250 à 630 A	500 à 1250 A	630 à 1600 A
DX <sup>3</sup> 6000 / 10 kA Courbes C et D	≤ 20 A	25 kA	25 kA	25 kA	25 kA	25 kA
	25 A	-	25 kA	25 kA	20 kA	20 kA
	32 A	-	25 kA	25 kA	15 kA	15 kA

En aval Disjoncteur		En amont Disjoncteur boîtier moulé	
		DPX 250 ER AB	DPX 400 AB
DX <sup>3</sup> 6000 / 10 kA Courbes C et D	≤ 32 A	25 kA	25 kA

## 5. CARACTERISTIQUES GENERALES (suite)

### Association et coordination avec des fusibles en amont :

- . En réseau triphasé (+N) 230 V / 240 V selon la norme IEC 60947-2
- . Régime de Neutre TT ou TNS

En aval Disjoncteur		Fusible amont Type gG et aM										
		≤20 A	25 A	32 A	40 A	50 A	63 A	80 A	100 A	125 A	160 A	
DX <sup>3</sup> 6000 / 10 kA Courbes C et D	≤ 13 A	100 kA	100 kA	100 kA	100 kA	100 kA	100 kA	100 kA	100 kA	100 kA	100 kA	40 kA
	16 A	-	100 kA	100 kA	100 kA	100 kA	100 kA	100 kA	100 kA	100 kA	100 kA	40 kA
	20 A	-	-	100 kA	100 kA	100 kA	100 kA	100 kA	100 kA	100 kA	100 kA	40 kA
	25 A	-	-	-	100 kA	100 kA	100 kA	100 kA	100 kA	100 kA	100 kA	40 kA
	32 A	-	-	-	-	100 kA	100 kA	100 kA	100 kA	100 kA	100 kA	40 kA

# Disjoncteur DX<sup>3</sup> 6000 A 3P et 4P jusqu'à 32 A

Référence(s) : 4 078 36 à 4 078 41, 4 079 05 à 4 079 10,  
4 079 25, 4 080 66 à 4 080 71, 4 081 24 à 4 081 29

## 5. CARACTERISTIQUES GENERALES *(suite)*

### Association et coordination avec des disjoncteurs modulaires en amont :

- . En réseau triphasé (+N) 230 V / 240 V selon la norme IEC 60947-2
- . Régime de Neutre TT ou TNS

En aval Disjoncteur		En amont Disjoncteur modulaire		
		DX <sup>3</sup> 10000 / 16 kA courbes B et C		
		≤ 25 A	32 A	40 à 125 A
DX <sup>3</sup> 6000 / 10 kA Courbe C	≤ 20 A	<b>32 kA</b>	<b>32 kA</b>	<b>25 kA</b>
	25 A	-	<b>32 kA</b>	<b>25 kA</b>
	32 A	-	-	<b>25 kA</b>

En aval Disjoncteur		En amont Disjoncteur modulaire				
		DX <sup>3</sup> 10000 / 16 kA courbes B et C				
		≤ 25 A	32 A	40 A	50 A	63 à 125 A
DX <sup>3</sup> 6000 / 10 kA Courbe D	≤ 10 A	<b>32 kA</b>	<b>32 kA</b>	<b>25 kA</b>	<b>25 kA</b>	<b>25 kA</b>
	16 A	-	<b>32 kA</b>	<b>25 kA</b>	<b>25 kA</b>	<b>25 kA</b>
	20 A	-	-	<b>25 kA</b>	<b>25 kA</b>	<b>25 kA</b>
	25 A	-	-	-	<b>25 kA</b>	<b>25 kA</b>
	32 A	-	-	-	-	<b>25 kA</b>

En aval Disjoncteur		En amont Disjoncteur modulaire		
		DX <sup>3</sup> 10000 / 16 kA courbe D		
		≤ 25 A	32 A	40 à 125 A
DX <sup>3</sup> 6000 / 10 kA Courbe D	≤ 20 A	<b>32 kA</b>	<b>32 kA</b>	<b>25 kA</b>
	25 A	-	<b>32 kA</b>	<b>25 kA</b>
	32 A	-	-	<b>25 kA</b>

# Disjoncteur DX<sup>3</sup> 6000 A 3P et 4P jusqu'à 32 A

Référence(s) : 4 078 36 à 4 078 41, 4 079 05 à 4 079 10,  
4 079 25, 4 080 66 à 4 080 71, 4 081 24 à 4 081 29

## 5. CARACTERISTIQUES GENERALES (suite)

### Association et coordination avec des disjoncteurs modulaires en amont :

. En réseau triphasé (+N) 230 V / 240 V selon la norme IEC 60947-2

. Régime de Neutre TT ou TNS

		En amont Disjoncteur modulaire								
		DX <sup>3</sup> 25 kA courbes B, C et D			DX <sup>3</sup> 36 kA courbe C			DX <sup>3</sup> 50 kA courbes B, C et D		
En aval Disjoncteur		≤ 25 A	32 A	40 à 125 A	≤ 25 A	32 A	40 à 80 A	≤ 25 A	32 A	40 à 63 A
DX <sup>3</sup> 6000 / 10 kA Courbe C	≤ 20 A	50 kA	50 kA	25 kA	50 kA	50 kA	50 kA	50 kA	50 kA	50 kA
	25 A	-	50 kA	25 kA	-	50 kA	50 kA	-	50 kA	50 kA
	32 A	-	-	25 kA	-	-	50 kA	-	-	50 kA

		En amont Disjoncteur modulaire				
		DX <sup>3</sup> 25 kA courbes B et C				
En aval Disjoncteur		≤ 25 A	32 A	40 A	50 A	63 à 125 A
DX <sup>3</sup> 6000 / 10 kA Courbe D	≤ 10A	50 kA	50 kA	25 kA	25 kA	25 kA
	16 A	-	50 kA	25 kA	25 kA	25 kA
	20 A	-	-	25 kA	25 kA	25 kA
	25 A	-	-	-	25 kA	25 kA
	32 A	-	-	-	-	25 kA

		En amont Disjoncteur modulaire		
		DX <sup>3</sup> 25 kA Courbe D		
En aval Disjoncteur		≤ 25 A	32 A	40 à 63 A
DX <sup>3</sup> 6000 / 10 kA Courbe D	≤ 10A	50 kA	50 kA	25 kA
	16 A	-	50 kA	25 kA
	20 A	-	-	25 kA

# Disjoncteur DX<sup>3</sup> 6000 A 3P et 4P jusqu'à 32 A

Référence(s) : 4 078 36 à 4 078 41, 4 079 05 à 4 079 10,  
4 079 25, 4 080 66 à 4 080 71, 4 081 24 à 4 081 29

## 5. CARACTERISTIQUES GENERALES (suite)

### Association et coordination avec des disjoncteurs modulaires en amont :

- . En réseau triphasé (+N) 230 V / 240 V selon la norme IEC 60947-2
- . Régime de Neutre TT ou TNS

En aval Disjoncteur		En amont Disjoncteur modulaire				
		DX <sup>3</sup> 36 kA courbe C				
		≤ 25 A	32 A	40 A	50 A	63 à 80 A
DX <sup>3</sup> 6000 / 10 kA Courbe D	≤ 10A	<b>50 kA</b>	<b>50 kA</b>	<b>50 kA</b>	<b>50 kA</b>	<b>50 kA</b>
	16 A	-	<b>50 kA</b>	<b>50 kA</b>	<b>50 kA</b>	<b>50 kA</b>
	20 A	-	-	<b>50 kA</b>	<b>50 kA</b>	<b>50 kA</b>
	25 A	-	-	-	<b>50 kA</b>	<b>50 kA</b>
	32 A	-	-	-	-	<b>50 kA</b>

En aval Disjoncteur		En amont Disjoncteur modulaire				
		DX <sup>3</sup> 50 kA courbes B et C				
		≤ 25 A	32 A	40 A	50 A	63 A
DX <sup>3</sup> 6000 / 10 kA Courbe D	≤ 10A	<b>50 kA</b>	<b>50 kA</b>	<b>50 kA</b>	<b>50 kA</b>	<b>50 kA</b>
	16 A	-	<b>50 kA</b>	<b>50 kA</b>	<b>50 kA</b>	<b>50 kA</b>
	20 A	-	-	<b>50 kA</b>	<b>50 kA</b>	<b>50 kA</b>
	25 A	-	-	-	<b>50 kA</b>	<b>50 kA</b>
	32 A	-	-	-	-	<b>50 kA</b>

En aval Disjoncteur		En amont Disjoncteur modulaire		
		DX <sup>3</sup> 50 kA Courbe D		
		≤ 25 A	32 A	40 à 63 A
DX <sup>3</sup> 6000 / 10 kA Courbe D	≤ 10A	<b>50 kA</b>	<b>50 kA</b>	<b>25 kA</b>
	16 A	-	<b>50 kA</b>	<b>25 kA</b>
	20 A	-	-	<b>25 kA</b>

# Disjoncteur DX<sup>3</sup> 6000 A 3P et 4P jusqu'à 32 A

Référence(s) : 4 078 36 à 4 078 41, 4 079 05 à 4 079 10,  
4 079 25, 4 080 66 à 4 080 71, 4 081 24 à 4 081 29

## 5. CARACTERISTIQUES GENERALES *(suite)*

### Association et coordination avec des disjoncteurs boîtiers moulés en amont :

- . En réseau triphasé (+N) 230 V / 240 V selon la norme IEC 60947-2
- . Régime de Neutre TT ou TNS

		En amont Disjoncteur boîtier moulé											
		DPX <sup>3</sup> 160 16 kA			DPX <sup>3</sup> 160 25 kA			DPX <sup>3</sup> 160 36 kA			DPX <sup>3</sup> 160 50 kA		
En aval Disjoncteur		16 A	25 A	40 à 160 A	16 A	25 A	40 à 160 A	16 A	25 A	40 à 160 A	16 A	25 A	40 à 160 A
DX <sup>3</sup> 6000 / 10 kA Courbes C et D	≤ 13 A	<b>28 kA</b>	<b>28 kA</b>	<b>28 kA</b>	<b>40 kA</b>	<b>40 kA</b>	<b>40 kA</b>	<b>50 kA</b>	<b>50 kA</b>	<b>50 kA</b>	<b>50 kA</b>	<b>50 kA</b>	<b>50 kA</b>
	16 A	-	<b>28 kA</b>	<b>28 kA</b>	-	<b>40 kA</b>	<b>40 kA</b>	-	<b>50 kA</b>	<b>50 kA</b>	-	<b>50 kA</b>	<b>50 kA</b>
	20 A	-	<b>28 kA</b>	<b>28 kA</b>	-	<b>40 kA</b>	<b>40 kA</b>	-	<b>50 kA</b>	<b>50 kA</b>	-	<b>50 kA</b>	<b>50 kA</b>
	25 A	-	-	<b>28 kA</b>	-	-	<b>40 kA</b>	-	-	<b>50 kA</b>	-	-	<b>50 kA</b>
	32 A	-	-	<b>28 kA</b>	-	-	<b>40 kA</b>	-	-	<b>50 kA</b>	-	-	<b>50 kA</b>

		En amont Disjoncteur boîtier moulé			
		DPX <sup>3</sup> 250 - 25 kA	DPX <sup>3</sup> 250 - 36 kA	DPX <sup>3</sup> 250 - 50 kA	DPX <sup>3</sup> 250 - 70 kA
En aval Disjoncteur		≤ 250 A	≤ 250 A	≤ 250 A	≤ 250 A
DX <sup>3</sup> 6000 / 10 kA Courbes C et D	≤ 32 A	<b>40 kA</b>	<b>50 kA</b>	<b>50 kA</b>	<b>50 kA</b>

		En amont Disjoncteur boîtier moulé				
		DPX / DPX-H / DPX-L 250		DPX / DPX-H 630	DPX / DPX-H 1250	DPX / DPX-H 1600
En aval Disjoncteur		25A	40 à 250 A	≤ 630 A	≤ 1250 A	≤ 1600 A
DX <sup>3</sup> 6000 / 10 kA Courbes C et D	≤ 20 A	<b>50 kA</b>	<b>50 kA</b>	<b>50 kA</b>	<b>50 kA</b>	<b>50 kA</b>
	25 A	-	<b>50 kA</b>	<b>50 kA</b>	<b>50 kA</b>	<b>50 kA</b>
	32 A	-	<b>50 kA</b>	<b>50 kA</b>	<b>50 kA</b>	<b>50 kA</b>

		En amont Disjoncteur boîtier moulé	
		DPX 250 ER AB	DPX 400 AB
En aval Disjoncteur			
DX <sup>3</sup> 6000 / 10 kA Courbes C et D	≤ 32 A	<b>50 kA</b>	<b>50 kA</b>

# Disjoncteur DX<sup>3</sup> 6000 A 3P et 4P jusqu'à 32 A

Référence(s) : 4 078 36 à 4 078 41, 4 079 05 à 4 079 10,  
4 079 25, 4 080 66 à 4 080 71, 4 081 24 à 4 081 29

## 5. CARACTERISTIQUES GENERALES (suite)

### Sélectivité avec des fusibles en amont :

. Limite de sélectivité sous une tension de 400 V ~. (Valeurs en A)

En aval Disjoncteur		Fusible amont							
		Type gG							
		32 A	40 A	50 A	63 A	80 A	100 A	125 A	160 A
DX <sup>3</sup> 6000 / 10 kA Courbe C	6 A	1300	1900	2500	4000	4600	T	T	T
	10 A	-	1600	2200	3200	3600	7000	T	T
	13 A	-	1400	1800	2600	3000	5600	8000	T
	16 A	-	1400	1800	2600	3000	5600	8000	T
	20 A	-	1200	1500	2200	2500	4600	6300	T
	25 A	-	-	1300	2000	2200	4100	5500	9000
	32 A	-	-	1200	1700	1900	3500	4500	8000

En aval Disjoncteur		Fusible amont							
		Type gG							
		32 A	40 A	50 A	63 A	80 A	100 A	125 A	160 A
DX <sup>3</sup> 6000 / 10 kA Courbe D	6 A	1200	1600	2200	4000	4200	8000	T	T
	10 A	-	1600	2200	3200	3600	7000	T	T
	16 A	-	1400	1800	2600	3000	5600	8000	T
	20 A	-	1200	1500	2200	2500	4600	6300	T
	25 A	-	-	1200	1800	2100	3700	5000	6000
	32 A	-	-	-	1500	1800	3000	4000	5000

En aval Disjoncteur		Fusible amont								
		Type aM								
		25 A	32 A	40 A	50 A	63 A	80 A	100 A	125 A	160 A
DX <sup>3</sup> 6000 / 10 kA Courbe C	6 A	1000	1600	2100	3200	6200	T	T	T	T
	10 A	-	1100	1700	2500	5000	7800	T	T	T
	13 A	-	1000	1400	2100	4000	6000	9000	T	T
	16 A	-	1000	1400	2100	4000	6000	9000	T	T
	20 A	-	-	1300	1800	3400	5100	7000	T	T
	25 A	-	-	1100	1600	3000	4500	6000	9300	T
	32 A	-	-	-	1300	2400	3800	5000	7700	9000

. T = Sélectivité totale

La sélectivité est dite totale si il y a sélectivité jusqu'à la valeur du pouvoir de coupure (selon EN 60947-2) du disjoncteur aval.

Le disjoncteur aval doit toujours avoir un seuil magnétique et une intensité nominale inférieurs à ceux du disjoncteur amont.

# Disjoncteur DX<sup>3</sup> 6000 A 3P et 4P jusqu'à 32 A

Référence(s) : 4 078 36 à 4 078 41, 4 079 05 à 4 079 10,  
4 079 25, 4 080 66 à 4 080 71, 4 081 24 à 4 081 29

## 5. CARACTERISTIQUES GENERALES *(suite)*

### Sélectivité avec des fusibles en amont :

. Limite de sélectivité sous une tension de 400 V ~. (Valeurs en A)

En aval Disjoncteur		Fusible amont								
		Type aM								
		25 A	32 A	40 A	50 A	63 A	80 A	100 A	125 A	160 A
DX <sup>3</sup> 6000 / 10 kA Courbe D	6 A	9000	1400	2000	2700	5500	T	T	T	T
	10 A	-	1100	1700	2500	5000	7800	T	T	T
	16 A	-	1000	1400	2100	4000	6000	9000	T	T
	20 A	-	-	1300	1800	3400	5100	7000	T	T
	25 A	-	-	1000	1500	2700	4000	5500	9000	T
	32 A	-	-	-	1100	2100	3500	4700	7500	T

### Sélectivité avec des disjoncteurs modulaires en amont :

. Limite de sélectivité sous une tension de 400 V ~. (Valeurs en A)

En aval Disjoncteur		En amont Disjoncteur modulaire											
		DX <sup>3</sup> 4500 / 6 kA - DX <sup>3</sup> 6000 / 10 kA - DX <sup>3</sup> 10000 / 16 kA Courbe B											
		10 A	13 A	16 A	20 A	25 A	32 A	40 A	50 A	63 A	80 A	100 A	125 A
DX <sup>3</sup> 6000 / 10 kA Courbe C	6 A	-	52	64	80	100	128	160	200	252	4000	T	T
	10 A	-	-	-	80	100	128	160	200	252	3000	5000	T
	13 A	-	-	-	-	100	128	160	200	252	2500	4000	6000
	16 A	-	-	-	-	-	128	160	200	252	2000	3600	5500
	20 A	-	-	-	-	-	-	160	200	252	1600	3000	4000
	25 A	-	-	-	-	-	-	-	200	252	1300	2400	3300
	32 A	-	-	-	-	-	-	-	-	252	1000	1800	2700

. T = Sélectivité totale

La sélectivité est dite totale si il y a sélectivité jusqu'à la valeur du pouvoir de coupure (selon EN 60947-2) du disjoncteur aval.

Le disjoncteur aval doit toujours avoir un seuil magnétique et une intensité nominale inférieurs à ceux du disjoncteur amont.

# Disjoncteur DX<sup>3</sup> 6000 A 3P et 4P jusqu'à 32 A

Référence(s) : 4 078 36 à 4 078 41, 4 079 05 à 4 079 10,  
4 079 25, 4 080 66 à 4 080 71, 4 081 24 à 4 081 29

## 5. CARACTERISTIQUES GENERALES (suite)

### Sélectivité avec des disjoncteurs modulaires en amont :

. Limite de sélectivité sous une tension de 400 V ~. (Valeurs en A)

		En amont											
		Disjoncteur modulaire											
		DX <sup>3</sup> 4500 / 6 kA - DX <sup>3</sup> 6000 / 10 kA - DX <sup>3</sup> 10000 / 16 kA											
		Courbe B											
En aval		10 A	13 A	16 A	20 A	25 A	32 A	40 A	50 A	63 A	80 A	100 A	125 A
Disjoncteur													
DX <sup>3</sup> 6000 / 10 kA	6 A	-	-	-	-	100	128	160	200	252	4000	T	T
	10 A	-	-	-	-	-	-	160	200	252	3000	5000	T
	16 A	-	-	-	-	-	-	-	200	252	2000	3600	5500
	20 A	-	-	-	-	-	-	-	-	252	1600	3000	4000
	25 A	-	-	-	-	-	-	-	-	-	1300	2400	3300
	32 A	-	-	-	-	-	-	-	-	-	-	1800	2700

		En amont											
		Disjoncteur modulaire											
		DX <sup>3</sup> 3000 - DX <sup>3</sup> 4500 / 6 kA - DX <sup>3</sup> 6000 / 10 kA - DX <sup>3</sup> 10000 / 16 kA											
		Courbe C											
En aval		10 A	13 A	16 A	20 A	25 A	32 A	40 A	50 A	63 A	80 A	100 A	125 A
Disjoncteur													
DX <sup>3</sup> 6000 / 10 kA	6 A	75	98	120	150	187	240	300	375	472	4000*	T*	T*
	10 A	-	98	120	150	187	240	300	375	472	3000	5000*	T*
	13 A	-	-	120	150	187	240	300	375	472	2500	4000*	6000*
	16 A	-	-	-	150	187	240	300	375	472	2000	3600*	5500*
	20 A	-	-	-	-	187	240	300	375	472	1600	3000	4000*
	25 A	-	-	-	-	-	240	300	375	472	1300	2400	3300*
	32 A	-	-	-	-	-	-	300	375	472	1000	1800	2700

. T = Sélectivité totale

La sélectivité est dite totale si il y a sélectivité jusqu'à la valeur du pouvoir de coupure (selon EN 60947-2) du disjoncteur aval.

Le disjoncteur aval doit toujours avoir un seuil magnétique et une intensité nominale inférieurs à ceux du disjoncteur amont.

. \* : si la valeur de sélectivité indiquée dans le tableau est supérieure au pouvoir de coupure du disjoncteur amont, il faut prendre comme valeur de sélectivité le pouvoir de coupure de l'appareil amont (la valeur de sélectivité ne peut pas dépasser le pouvoir de coupure de l'appareil amont).



# Disjoncteur DX<sup>3</sup> 6000 A 3P et 4P jusqu'à 32 A

Référence(s) : 4 078 36 à 4 078 41, 4 079 05 à 4 079 10,  
4 079 25, 4 080 66 à 4 080 71, 4 081 24 à 4 081 29

## 5. CARACTERISTIQUES GENERALES (suite)

### Sélectivité avec des disjoncteurs modulaires en amont :

. Limite de sélectivité sous une tension de 400 V ~. (Valeurs en A)

		En amont											
		Disjoncteur modulaire											
		DX <sup>3</sup> 3000 - DX <sup>3</sup> 4500 / 6 kA - DX <sup>3</sup> 6000 / 10 kA - DX <sup>3</sup> 10000 / 16 kA											
		Courbe C											
En aval Disjoncteur		10 A	13 A	16 A	20 A	25 A	32 A	40 A	50 A	63 A	80 A	100 A	125 A
DX <sup>3</sup> 6000 / 10 kA Courbe D	6 A	-	-	120	150	187	240	300	375	472	4000*	T*	T*
	10 A	-	-	-	150	187	240	300	375	472	3000	5000*	T*
	16 A	-	-	-	-	-	240	300	375	472	2000	3600*	5500*
	20 A	-	-	-	-	-	-	300	375	472	1600	3000	4000*
	25 A	-	-	-	-	-	-	-	375	472	1300	2400	3300*
	32 A	-	-	-	-	-	-	-	-	472	1000	1800	2700

		En amont											
		Disjoncteur modulaire											
		DX <sup>3</sup> 4500 / 4,5 kA - DX <sup>3</sup> 6000 / 10 kA - DX <sup>3</sup> 10000/16kA											
		Courbe D											
En aval Disjoncteur		10 A	13 A	16 A	20 A	25 A	32 A	40 A	50 A	63 A	80 A	100 A	125 A
DX <sup>3</sup> 6000 / 10 kA Courbe C	6 A	120	156	192	240	300	384	480	600	756	4000	T	T
	10 A	-	-	192	240	300	384	480	600	756	3000	5000	T
	13 A	-	-	-	240	300	384	480	600	756	2500	4000	6000
	16 A	-	-	-	240	300	384	480	600	756	2000	3600	5500
	20 A	-	-	-	-	300	384	480	600	756	1600	3000	4000
	25 A	-	-	-	-	-	384	480	600	756	1300	2400	3300
	32 A	-	-	-	-	-	-	480	600	756	1100	1450	2700

. T = Sélectivité totale

La sélectivité est dite totale si il y a sélectivité jusqu'à la valeur du pouvoir de coupure (selon EN 60947-2) du disjoncteur aval.

Le disjoncteur aval doit toujours avoir un seuil magnétique et une intensité nominale inférieurs à ceux du disjoncteur amont.

. \* : si la valeur de sélectivité indiquée dans le tableau est supérieure au pouvoir de coupure du disjoncteur amont, il faut prendre comme valeur de sélectivité le pouvoir de coupure de l'appareil amont (la valeur de sélectivité ne peut pas dépasser le pouvoir de coupure de l'appareil amont).

# Disjoncteur DX<sup>3</sup> 6000 A 3P et 4P jusqu'à 32 A

Référence(s) : 4 078 36 à 4 078 41, 4 079 05 à 4 079 10,  
4 079 25, 4 080 66 à 4 080 71, 4 081 24 à 4 081 29

## 5. CARACTERISTIQUES GENERALES *(suite)*

### Sélectivité avec des disjoncteurs modulaires en amont :

. Limite de sélectivité sous une tension de 400 V ~. (Valeurs en A)

		En amont											
		Disjoncteur modulaire											
		DX <sup>3</sup> 4500 / 4,5 kA - DX <sup>3</sup> 6000 / 10 kA - DX <sup>3</sup> 10000 / 16 kA											
		Courbe D											
En aval Disjoncteur		10 A	13 A	16 A	20 A	25 A	32 A	40 A	50 A	63 A	80 A	100 A	125 A
DX <sup>3</sup> 6000 / 10 kA Courbe D	6 A	-	156	192	240	300	384	480	600	756	4000	T	T
	10 A	-	-	192	240	300	384	480	600	756	3000	5000	T
	16 A	-	-	-	240	300	384	480	600	756	2000	3600	5500
	20 A	-	-	-	-	300	384	480	600	756	1600	3000	4000
	25 A	-	-	-	-	-	384	480	600	756	1300	2400	3300
	32 A	-	-	-	-	-	-	480	600	756	1100	1450	2700

		En amont											
		Disjoncteur modulaire											
		DX <sup>3</sup> 25 kA											
		Courbe B											
En aval Disjoncteur		10 A	16 A	20 A	25 A	32 A	40 A	50 A	63 A	80 A	100 A	125 A	
DX <sup>3</sup> 6000 / 10 kA Courbe C	6 A	-	64	80	100	700	1200	1500	3000	4000	T	T	
	10 A	-	-	80	100	500	700	1200	1800	3000	5000	T	
	13 A	-	-	-	100	400	600	1000	1500	2500	4000	6000	
	16 A	-	-	-	-	300	500	700	1300	2000	3600	5500	
	20 A	-	-	-	-	-	400	500	1000	1600	3000	4000	
	25 A	-	-	-	-	-	-	500	800	1300	2400	3300	
	32 A	-	-	-	-	-	-	500	600	1000	1800	2700	

. T = Sélectivité totale

La sélectivité est dite totale si il y a sélectivité jusqu'à la valeur du pouvoir de coupure (selon EN 60947-2) du disjoncteur aval.

Le disjoncteur aval doit toujours avoir un seuil magnétique et une intensité nominale inférieurs à ceux du disjoncteur amont.

# Disjoncteur DX<sup>3</sup> 6000 A 3P et 4P jusqu'à 32 A

Référence(s) : 4 078 36 à 4 078 41, 4 079 05 à 4 079 10,  
4 079 25, 4 080 66 à 4 080 71, 4 081 24 à 4 081 29

## 5. CARACTERISTIQUES GENERALES *(suite)*

### Sélectivité avec des disjoncteurs modulaires en amont :

. Limite de sélectivité sous une tension de 400 V ~. (Valeurs en A)

		En amont										
		Disjoncteur modulaire										
En aval Disjoncteur		DX <sup>3</sup> 25 kA										
		Courbe B										
		10 A	16 A	20 A	25 A	32 A	40 A	50 A	63 A	80 A	100 A	125 A
DX <sup>3</sup> 6000 / 10 kA Courbe D	6 A	-	-	-	100	700	1200	1500	3000	4000	T	T
	10 A	-	-	-	-	500	700	1000	1800	3000	5000	T
	16 A	-	-	-	-	-	-	1200	1300	2000	3600	5500
	20 A	-	-	-	-	-	-	-	1000	1600	3000	4000
	25 A	-	-	-	-	-	-	-	-	1300	2400	3300
	32 A	-	-	-	-	-	-	-	-	-	1800	2700

		En amont										
		Disjoncteur modulaire										
En aval Disjoncteur		DX <sup>3</sup> 25 kA										
		Courbe C										
		10 A	16 A	20 A	25 A	32 A	40 A	50 A	63 A	80 A	100 A	125 A
DX <sup>3</sup> 6000 / 10 kA Courbe C	6 A	75	120	150	187	700	1200	1500	3000	4000	T	T
	10 A	-	120	150	187	500	700	1200	1800	3000	5000	T
	13 A	-	120	150	187	400	600	1000	1500	2500	4000	6000
	16 A	-	-	150	187	300	500	700	1300	2000	3600	5500
	20 A	-	-	-	187	300	400	500	1000	1600	3000	4000
	25 A	-	-	-	-	240	400	500	800	1300	2400	3300
	32 A	-	-	-	-	-	300	500	600	1000	1800	2700

. T = Sélectivité totale

La sélectivité est dite totale si il y a sélectivité jusqu'à la valeur du pouvoir de coupure (selon EN 60947-2) du disjoncteur aval.

Le disjoncteur aval doit toujours avoir un seuil magnétique et une intensité nominale inférieurs à ceux du disjoncteur amont.

# Disjoncteur DX<sup>3</sup> 6000 A 3P et 4P jusqu'à 32 A

Référence(s) : 4 078 36 à 4 078 41, 4 079 05 à 4 079 10,  
4 079 25, 4 080 66 à 4 080 71, 4 081 24 à 4 081 29

## 5. CARACTERISTIQUES GENERALES *(suite)*

### Sélectivité avec des disjoncteurs modulaires en amont :

. Limite de sélectivité sous une tension de 400 V ~. (Valeurs en A)

		En amont										
		Disjoncteur modulaire										
En aval Disjoncteur		DX <sup>3</sup> 25 kA										
		Courbe C										
		10 A	16 A	20 A	25 A	32 A	40 A	50 A	63 A	80 A	100 A	125 A
DX <sup>3</sup> 6000 / 10 kA Courbe D	6 A	-	120	150	187	700	1200	1500	3000	4000	T	T
	10 A	-	-	150	187	500	700	1000	1800	3000	5000	T
	16 A	-	-	-	-	300	500	700	1300	2000	3600	5500
	20 A	-	-	-	-	-	400	500	1000	1600	3000	4000
	25 A	-	-	-	-	-	-	500	800	1300	2400	3300
	32 A	-	-	-	-	-	-	-	600	1000	1800	2700

		En amont										
		Disjoncteur modulaire										
En aval Disjoncteur		DX <sup>3</sup> 25 kA										
		Courbe D										
		10 A	16 A	20 A	25 A	32 A	40 A	50 A	63 A	80 A	100 A	125 A
DX <sup>3</sup> 6000 / 10 kA Courbes C et D	6 A	120	192	240	500	700	1200	1500	3000	4000	T	T
	10 A	-	192	240	300	500	700	1200	1800	3000	5000	T
	13 A	-	-	240	300	400	600	1000	1500	2500	4000	6000
	16 A	-	-	240	300	384	500	700	1300	2000	3600	5500
	20 A	-	-	-	300	384	480	600	1000	1600	3000	4000
	25 A	-	-	-	-	384	480	600	800	1300	2400	3300
	32 A	-	-	-	-	-	480	600	756	1100	1450	2700

. T = Sélectivité totale

La sélectivité est dite totale si il y a sélectivité jusqu'à la valeur du pouvoir de coupure (selon EN 60947-2) du disjoncteur aval.

Le disjoncteur aval doit toujours avoir un seuil magnétique et une intensité nominale inférieurs à ceux du disjoncteur amont.

# Disjoncteur DX<sup>3</sup> 6000 A 3P et 4P jusqu'à 32 A

Référence(s) : 4 078 36 à 4 078 41, 4 079 05 à 4 079 10,  
4 079 25, 4 080 66 à 4 080 71, 4 081 24 à 4 081 29

## 5. CARACTERISTIQUES GENERALES (suite)

### Sélectivité avec des disjoncteurs modulaires en amont :

. Limite de sélectivité sous une tension de 400 V ~. (Valeurs en A)

		En amont								
		Disjoncteur modulaire								
En aval Disjoncteur		DX <sup>3</sup> 36 kA / DX <sup>3</sup> 50 kA								
		Courbe C								
		10 A	16 A	20 A	25 A	32 A	40 A	50 A	63 A	80 A
DX <sup>3</sup> 6000 / 10 kA Courbe C	6 A	75	120	170	500	700	1200	1500	3000	4000
	10 A	-	120	150	210	500	700	1200	1800	3000
	13 A	-	120	150	200	400	600	1000	1500	2500
	16 A	-	-	150	187	300	500	700	1300	2000
	20 A	-	-	-	187	300	400	500	1000	1600
	25 A	-	-	-	-	240	400	500	800	1300
	32 A	-	-	-	-	-	300	500	600	1000

		En amont								
		Disjoncteur modulaire								
En aval Disjoncteur		DX <sup>3</sup> 36 kA / DX <sup>3</sup> 50 kA								
		Courbe D								
		10 A	16 A	20 A	25 A	32 A	40 A	50 A	63 A	80 A
DX <sup>3</sup> 6000 / 10 kA Courbe D	6 A	-	120	170	500	700	1200	1500	3000	4000
	10 A	-	-	150	210	500	700	1000	1800	3000
	16 A	-	-	-	-	300	500	700	1300	2000
	20 A	-	-	-	-	-	400	500	1000	1600
	25 A	-	-	-	-	-	-	500	800	1300
	32 A	-	-	-	-	-	-	-	600	1000

. T = Sélectivité totale

La sélectivité est dite totale si il y a sélectivité jusqu'à la valeur du pouvoir de coupure (selon EN 60947-2) du disjoncteur aval.

Le disjoncteur aval doit toujours avoir un seuil magnétique et une intensité nominale inférieurs à ceux du disjoncteur amont.

# Disjoncteur DX<sup>3</sup> 6000 A 3P et 4P jusqu'à 32 A

Référence(s) : 4 078 36 à 4 078 41, 4 079 05 à 4 079 10,  
4 079 25, 4 080 66 à 4 080 71, 4 081 24 à 4 081 29

## 5. CARACTERISTIQUES GENERALES *(suite)*

### Sélectivité avec des disjoncteurs modulaires en amont :

. Limite de sélectivité sous une tension de 400 V ~. (Valeurs en A)

		En amont							
		Disjoncteur modulaire							
En aval		DX <sup>3</sup> 50 kA							
		Courbe B							
Disjoncteur		10 A	16 A	20 A	25 A	32 A	40 A	50 A	63 A
DX <sup>3</sup> 6000 / 10 kA Courbe C	6 A	-	64	170	500	700	1200	1500	3000
	10 A	-	-	150	210	500	700	1200	1800
	13 A	-	-	-	200	400	600	1000	1500
	16 A	-	-	-	-	300	500	700	1300
	20 A	-	-	-	-	-	400	500	1000
	25 A	-	-	-	-	-	-	500	800
	32 A	-	-	-	-	-	-	500	600

		En amont							
		Disjoncteur modulaire							
En aval		DX <sup>3</sup> 50 kA							
		Courbe B							
Disjoncteur		10 A	16 A	20 A	25 A	32 A	40 A	50 A	63 A
DX <sup>3</sup> 6000 / 10 kA Courbe D	6 A	-	-	-	500	700	1200	1500	3000
	10 A	-	-	-	-	-	700	1000	1800
	16 A	-	-	-	-	-	-	-	1000
	20 A	-	-	-	-	-	-	-	-
	25 A	-	-	-	-	-	-	-	-
	32 A	-	-	-	-	-	-	-	-

. T = Sélectivité totale

La sélectivité est dite totale si il y a sélectivité jusqu'à la valeur du pouvoir de coupure (selon EN 60947-2) du disjoncteur aval.

Le disjoncteur aval doit toujours avoir un seuil magnétique et une intensité nominale inférieurs à ceux du disjoncteur amont

# Disjoncteur DX<sup>3</sup> 6000 A 3P et 4P jusqu'à 32 A

Référence(s) : 4 078 36 à 4 078 41, 4 079 05 à 4 079 10,  
4 079 25, 4 080 66 à 4 080 71, 4 081 24 à 4 081 29

## 5. CARACTERISTIQUES GENERALES *(suite)*

### Sélectivité avec des disjoncteurs modulaires en amont :

. Limite de sélectivité sous une tension de 400 V ~. (Valeurs en A)

		En amont							
		Disjoncteur modulaire							
En aval		DX <sup>3</sup> 50 kA							
		Courbe D							
Disjoncteur		10 A	16 A	20 A	25 A	32 A	40 A	50 A	63 A
DX <sup>3</sup> 6000 / 10 kA Courbes C et D	6 A	120	192	240	500	700	1200	1500	3000
	10 A	-	192	240	300	500	700	1200	1800
	13 A	-	-	240	300	400	600	1000	1500
	16 A	-	-	240	300	384	500	700	1300
	20 A	-	-	-	300	384	480	600	1000
	25 A	-	-	-	-	384	480	600	800
	32 A	-	-	-	-	-	480	600	756

### Sélectivité avec des disjoncteurs boîtiers moulés en amont :

. Limite de sélectivité sous une tension de 400 V ~. (Valeurs en A)

		En amont							
		Disjoncteur boîtier moulé							
En aval		DPX <sup>3</sup> 160							
		16 kA à 50 kA							
Disjoncteur		16 A	25 A	40 A	63 A	80 A	100 A	125 A	160 A
DX <sup>3</sup> 6000 / 10 kA Courbe C	6 A	T	T	T	T	T	T	T	T
	10 A	5000	T	T	T	T	T	T	T
	13 A	-	T	T	T	T	T	T	T
	16 A	-	T	T	T	T	T	T	T
	20 A	-	5000	5000	5000	5000	6000	T	T
	25 A	-	-	4500	4500	4500	4500	T	T
	32 A	-	-	-	3000	4000	4000	T	T

. T = Sélectivité totale

La sélectivité est dite totale si il y a sélectivité jusqu'à la valeur du pouvoir de coupure (selon EN 60947-2) du disjoncteur aval.

Le disjoncteur aval doit toujours avoir un seuil magnétique et une intensité nominale inférieurs à ceux du disjoncteur amont.

# Disjoncteur DX<sup>3</sup> 6000 A 3P et 4P jusqu'à 32 A

Référence(s) : 4 078 36 à 4 078 41, 4 079 05 à 4 079 10,  
4 079 25, 4 080 66 à 4 080 71, 4 081 24 à 4 081 29

## Sélectivité avec des disjoncteurs boîtiers moulés en amont :

. Limite de sélectivité sous une tension de 400 V ~. (Valeurs en A)

En aval Disjoncteur		En amont Disjoncteur boîtier moulé							
		DPX <sup>3</sup> 160 16 kA à 50 kA							
		16 A	25 A	40 A	63 A	80 A	100 A	125 A	160 A
DX <sup>3</sup> 6000 / 10 kA Courbe D	6 A	<b>6000</b>	T	T	T	T	T	T	T
	10 A	<b>5000</b>	<b>7500</b>	<b>7500</b>	<b>7500</b>	T	T	T	T
	16 A	-	<b>6000</b>	<b>6000</b>	<b>6000</b>	<b>6000</b>	T	T	T
	20 A	-	<b>5000</b>	<b>5000</b>	<b>5000</b>	<b>5000</b>	<b>6000</b>	T	T
	25 A	-	-	<b>4500</b>	<b>4500</b>	<b>4500</b>	<b>4500</b>	<b>8500</b>	T
	32 A	-	-	-	<b>3000</b>	<b>4000</b>	<b>4000</b>	<b>7000</b>	T

En aval Disjoncteur		En amont Disjoncteur boîtier moulé		
		DPX <sup>3</sup> 250		
		40 A	100 A	160 à 250 A
DX <sup>3</sup> 6000 / 10 kA Courbe C	6 A	T	T	T
	10 A	T	T	T
	13 A	<b>8000</b>	T	T
	16 A	<b>6000</b>	T	T
	20 A	<b>5000</b>	<b>8000</b>	T
	25 A	<b>4000</b>	<b>6000</b>	T
	32 A	-	<b>5000</b>	T

. T = Sélectivité totale

La sélectivité est dite totale si il y a sélectivité jusqu'à la valeur du pouvoir de coupure (selon EN 60947-2) du disjoncteur aval.

Le disjoncteur aval doit toujours avoir un seuil magnétique et une intensité nominale inférieurs à ceux du disjoncteur amont.



# Disjoncteur DX<sup>3</sup> 6000 A 3P et 4P jusqu'à 32 A

Référence(s) : 4 078 36 à 4 078 41, 4 079 05 à 4 079 10,  
4 079 25, 4 080 66 à 4 080 71, 4 081 24 à 4 081 29

## Sélectivité avec des disjoncteurs boîtiers moulés en amont :

. Limite de sélectivité sous une tension de 400 V ~. (Valeurs en A)

En aval Disjoncteur		En amont Disjoncteur boîtier moulé		
		DPX <sup>3</sup> 250		
		40 A	100 A	160 à 250 A
DX <sup>3</sup> 6000 / 10 kA Courbe D	6 A	T	T	T
	10 A	T	T	T
	16 A	6000	T	T
	20 A	5000	8000	T
	25 A	-	6000	T
	32 A	-	5000	T

En aval Disjoncteur		En amont Disjoncteur boîtier moulé				
		DPX 250 / DPX-H 250 Magnéto-Thermique				
		25 A	40 A	63 A	100 A	160 à 250 A
DX <sup>3</sup> 6000 / 10 kA Courbe C	6 A	6000	6000	6000	T	T
	10 A	5000	5000	5000	T	T
	13 A	4000	4000	4000	T	T
	16 A	4000	4000	4000	T	T
	20 A	-	4000	4000	8000	T
	25 A	-	3000	3000	6000	T
	32 A	-	-	2000	5000	T

. T = Sélectivité totale

La sélectivité est dite totale si il y a sélectivité jusqu'à la valeur du pouvoir de coupure (selon EN 60947-2) du disjoncteur aval.

Le disjoncteur aval doit toujours avoir un seuil magnétique et une intensité nominale inférieurs à ceux du disjoncteur amont.

# Disjoncteur DX<sup>3</sup> 6000 A 3P et 4P jusqu'à 32 A

Référence(s) : 4 078 36 à 4 078 41, 4 079 05 à 4 079 10,  
4 079 25, 4 080 66 à 4 080 71, 4 081 24 à 4 081 29

## Sélectivité avec des disjoncteurs boîtiers moulés en amont :

. Limite de sélectivité sous une tension de 400 V ~. (Valeurs en A)

En aval Disjoncteur		En amont Disjoncteur boîtier moulé				
		DPX 250 / DPX-H 250 Magnéto-Thermique				
		25 A	40 A	63 A	100 A	160 à 250 A
DX <sup>3</sup> 6000 / 10 kA Courbe D	6 A	<b>6000</b>	<b>6000</b>	<b>6000</b>	T	T
	10 A	<b>5000</b>	<b>5000</b>	<b>5000</b>	T	T
	16 A	-	<b>4000</b>	<b>4000</b>	T	T
	20 A	-	<b>4000</b>	<b>4000</b>	<b>8000</b>	T
	25 A	-	-	<b>3000</b>	<b>6000</b>	T
	32 A	-	-	<b>2000</b>	<b>5000</b>	T

En aval Disjoncteur		En amont Disjoncteur boîtier moulé				
		DPX 250 / DPX-H 250 Electronique				DPX / DPX-H 630 / 1250 / 1600 DMX <sup>3</sup> 2500 / 4000
		40 A	100 A	160 A	250 A	160 à 4000 A
DX <sup>3</sup> 6000 / 10 kA Courbe C	6 A	T	T	T	T	T
	10 A	T	T	T	T	T
	13 A	<b>8000</b>	T	T	T	T
	16 A	<b>6000</b>	T	T	T	T
	20 A	<b>5000</b>	<b>8000</b>	T	T	T
	25 A	<b>4000</b>	<b>6000</b>	T	T	T
	32 A	-	<b>5000</b>	T	T	T

. T = Sélectivité totale

La sélectivité est dite totale si il y a sélectivité jusqu'à la valeur du pouvoir de coupure (selon EN 60947-2) du disjoncteur aval.

Le disjoncteur aval doit toujours avoir un seuil magnétique et une intensité nominale inférieurs à ceux du disjoncteur amont.

# Disjoncteur DX<sup>3</sup> 6000 A 3P et 4P jusqu'à 32 A

Référence(s) : 4 078 36 à 4 078 41, 4 079 05 à 4 079 10,  
4 079 25, 4 080 66 à 4 080 71, 4 081 24 à 4 081 29

## Sélectivité avec des disjoncteurs boîtiers moulés en amont :

. Limite de sélectivité sous une tension de 400 V ~. (Valeurs en A)

		En amont				
		Disjoncteur boîtier moulé				
En aval Disjoncteur		DPX 250 / DPX-H 250 Electronique				DPX / DPX-H 630 / 1250 / 1600 DMX <sup>3</sup> 2500 / 4000
		40 A	100 A	160 A	250 A	160 à 4000 A
DX <sup>3</sup> 6000 / 10 kA Courbe D	6 A	T	T	T	T	T
	10 A	T	T	T	T	T
	16 A	6000	T	T	T	T
	20 A	5000	8000	T	T	T
	25 A	-	6000	T	T	T
	32 A	-	5000	T	T	T

		En amont	
		Disjoncteur boîtier moulé	
En aval Disjoncteur		DPX 250 ER AB	DPX 400 AB
		90 à 240 A	320 et 400 A
DX <sup>3</sup> 6000 / 10 kA Courbes C et D	6 A	T	T
	10 A	T	T
	13 A	T	T
	16 A	T	T
	20 A	T	T
	25 A	T	T
	32 A	T	T

. T = Sélectivité totale

La sélectivité est dite totale si il y a sélectivité jusqu'à la valeur du pouvoir de coupure (selon EN 60947-2) du disjoncteur aval.

Le disjoncteur aval doit toujours avoir un seuil magnétique et une intensité nominale inférieurs à ceux du disjoncteur amont.

# Disjoncteur DX<sup>3</sup> 6000 A 3P et 4P jusqu'à 32 A

Référence(s) : 4 078 36 à 4 078 41, 4 079 05 à 4 079 10,  
4 079 25, 4 080 66 à 4 080 71, 4 081 24 à 4 081 29

## 6. CONFORMITES ET AGREMENTS

### Conformité aux normes :

. NF EN 60898-1 / IEC 60898-1

### Utilisation dans des conditions particulières :

. Conforme à la catégorie C (température d'essai de -25°C à +70°C, tenue au brouillard salin) selon la classification définie dans l'annexe Q de la norme IEC/EN 60947-1

### Respect de l'environnement – Réponse aux Directives de l'Union Européenne :

. Conformité à la directive 2002/95/CE du 27/01/03 dite « RoHS » qui prévoit le bannissement de substances dangereuses telles que le plomb, le mercure, le cadmium, le chrome hexavalent, les retardateurs de flammes bromés polybromobiphényles (PBB) et polybromodiphényléthers (PBDE) à partir du 1<sup>er</sup> juillet 2006

. Conformité aux Directives 91/338/CEE du 18/06/91 et décret 94-647 du 27/07/04

### Matières plastiques :

. Matières plastiques sans halogène.

. Marquage des pièces conforme à ISO 11469 et ISO 1043.

### Emballages :

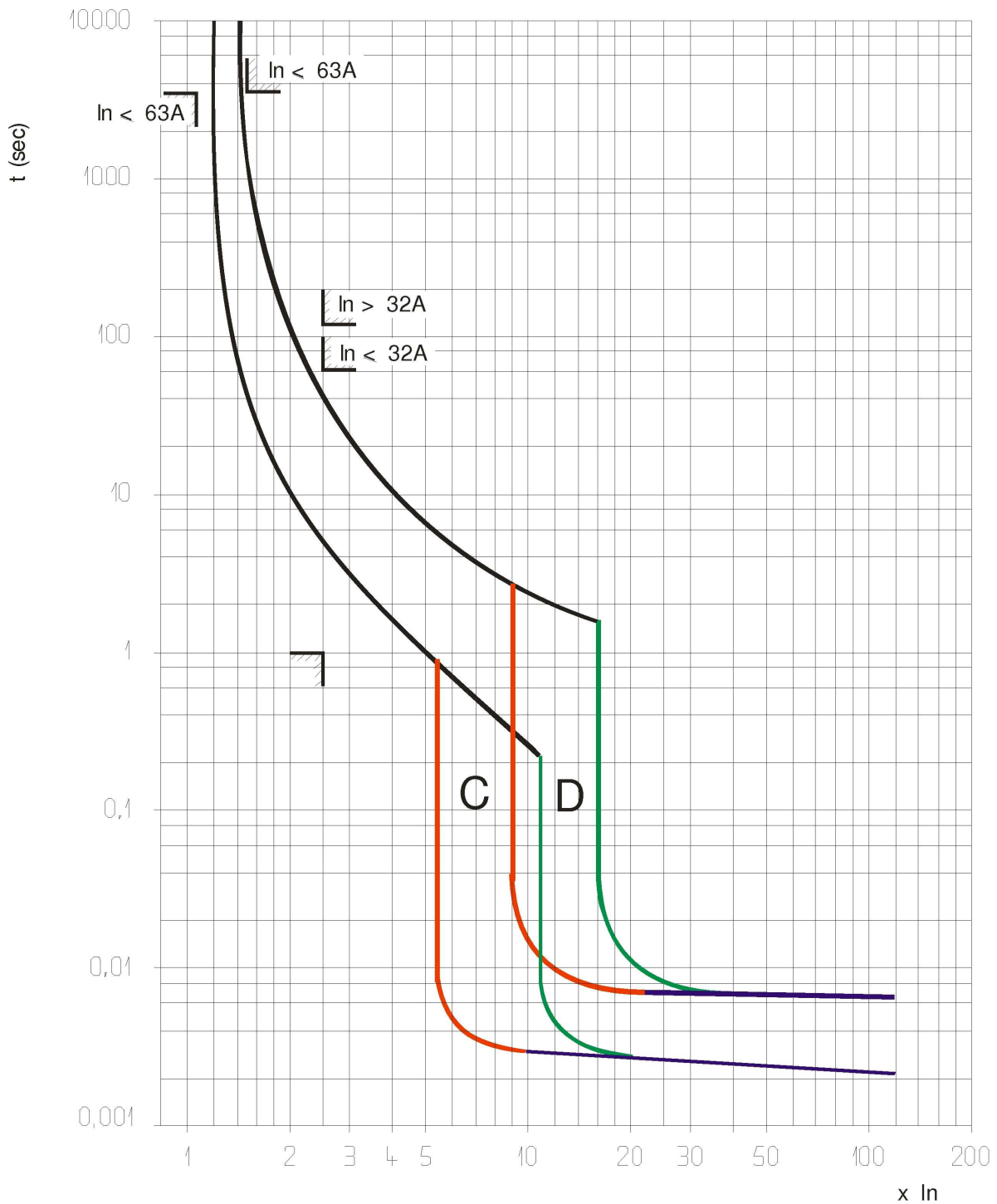
. Conception et fabrication des emballages conformes au décret 98-638 du 20/07/98 et à la directive 94/62/CE

### Agréments obtenus :

. France : NF

7. COURBES / PERFORMANCES

Zone de déclenchement magnéto-thermique typique des disjoncteurs courbes C et D :



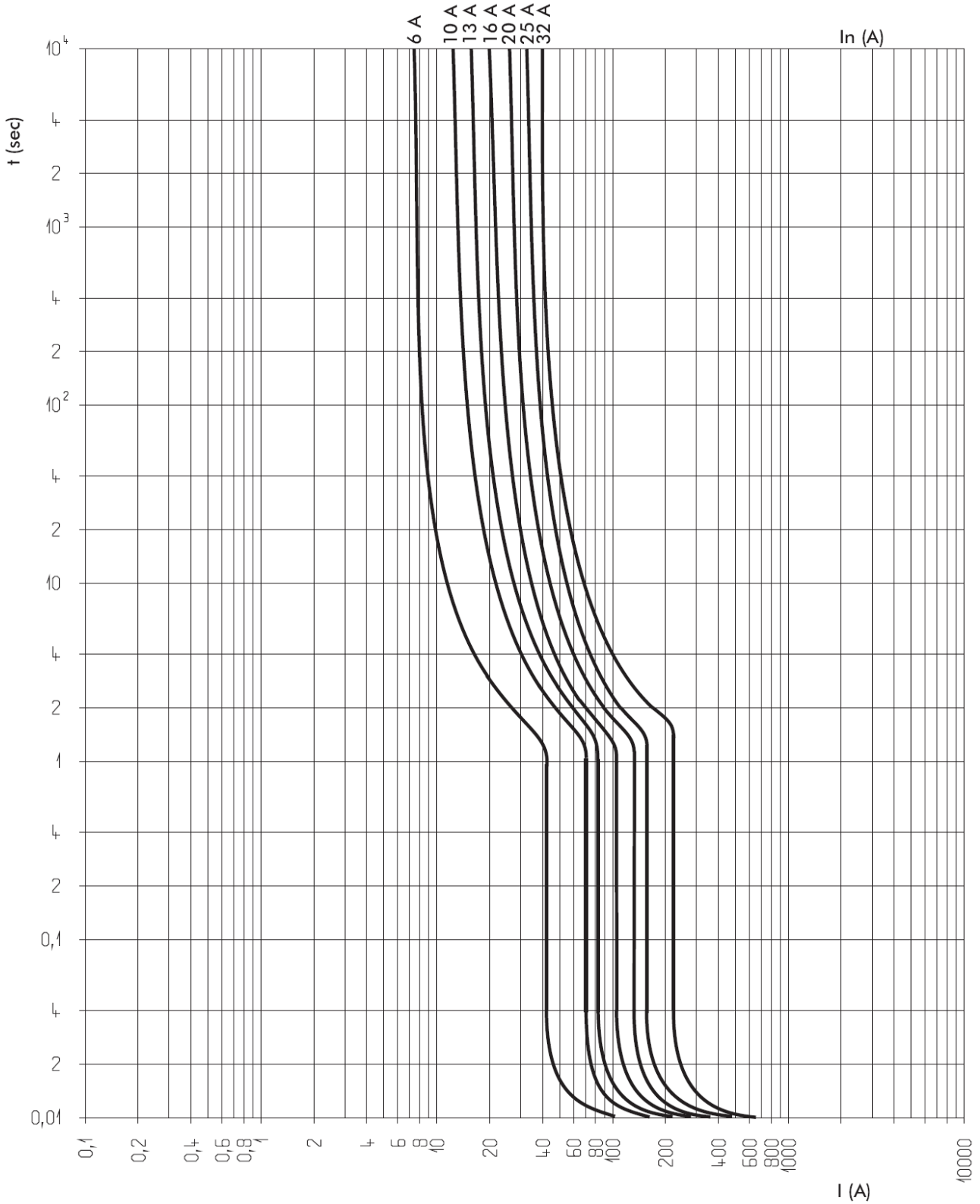
# Disjoncteur DX<sup>3</sup> 6000 A 3P et 4P jusqu'à 32 A

Référence(s) : 4 078 36 à 4 078 41, 4 079 05 à 4 079 10,  
4 079 25, 4 080 66 à 4 080 71, 4 081 24 à 4 081 29

## 7. COURBES (suite)

Courbes moyennes de déclenchement magnéto-thermique :

. Disjoncteurs courbe C de 6 A à 32 A



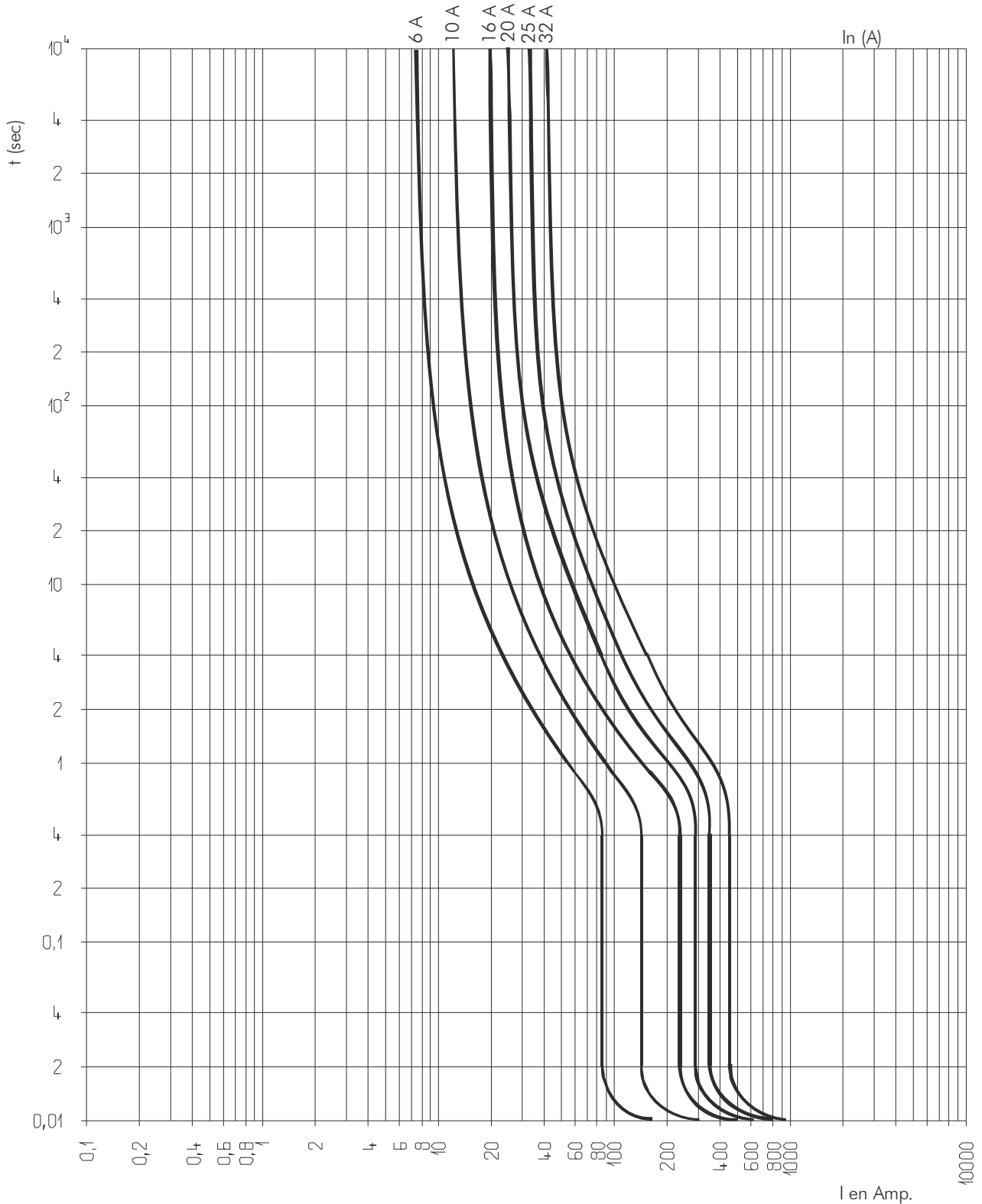
# Disjoncteur DX<sup>3</sup> 6000 A 3P et 4P jusqu'à 32 A

Référence(s) : 4 078 36 à 4 078 41, 4 079 05 à 4 079 10,  
4 079 25, 4 080 66 à 4 080 71, 4 081 24 à 4 081 29

## 7. COURBES (suite)

### Courbes moyennes de déclenchement magnéto-thermique :

. Disjoncteurs courbe D de 6 A à 32 A



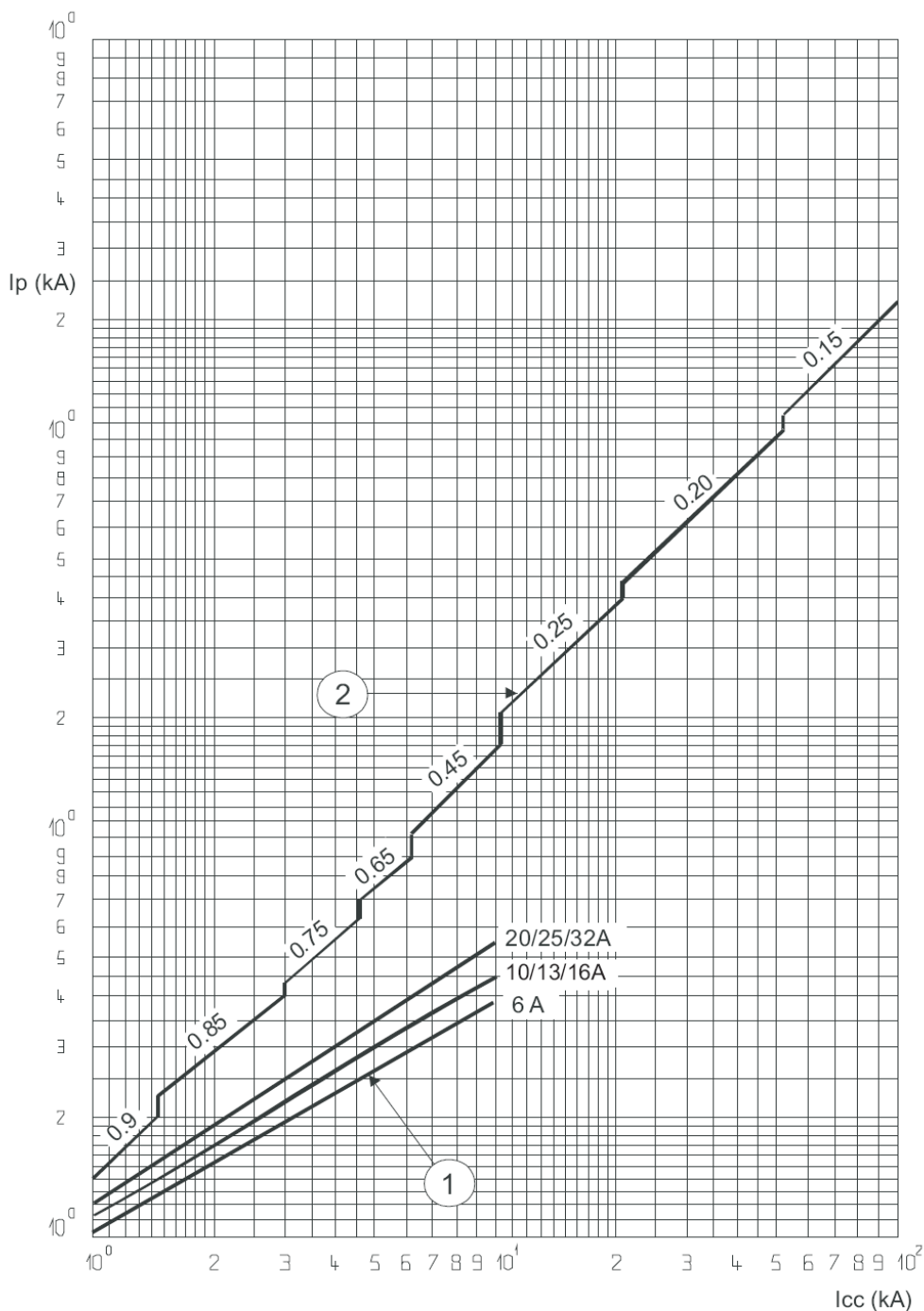
# Disjoncteur DX<sup>3</sup> 6000 A 3P et 4P jusqu'à 32 A

Référence(s) : 4 078 36 à 4 078 41, 4 079 05 à 4 079 10,  
4 079 25, 4 080 66 à 4 080 71, 4 081 24 à 4 081 29

## 7. COURBES (suite)

### Courbes de limitation en courant :

. Disjoncteurs courbes C et D de 6 A à 32 A



$I_{cc}$  = courant symétrique de court-circuit présumé (valeur efficace en KA)

$I_p$  = valeur maximale de crête (en KA)

- (1) = courants, crête maxi, de court-circuit effectif.
- (2) = courants crête non limité (maxi), correspondant aux facteurs de puissance indiqués ci-dessus (0.15 à 0.9)



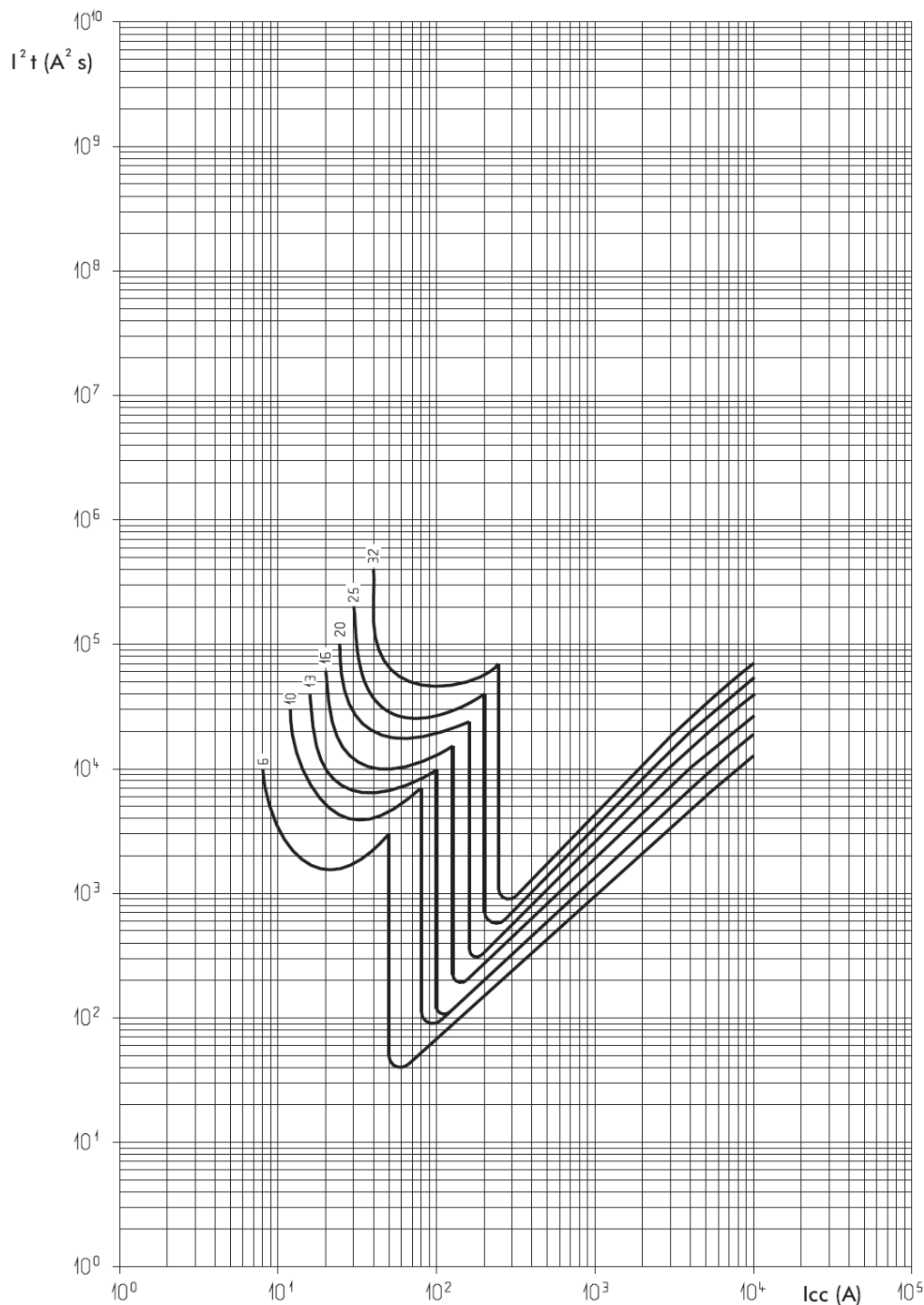
# Disjoncteur DX<sup>3</sup> 6000 A 3P et 4P jusqu'à 32 A

Référence(s) : 4 078 36 à 4 078 41, 4 079 05 à 4 079 10,  
4 079 25, 4 080 66 à 4 080 71, 4 081 24 à 4 081 29

## 7. COURBES (suite)

### Courbes de limitation en contrainte thermique :

. Disjoncteurs courbe C de 6 A à 32 A (400 V / 50 Hz)



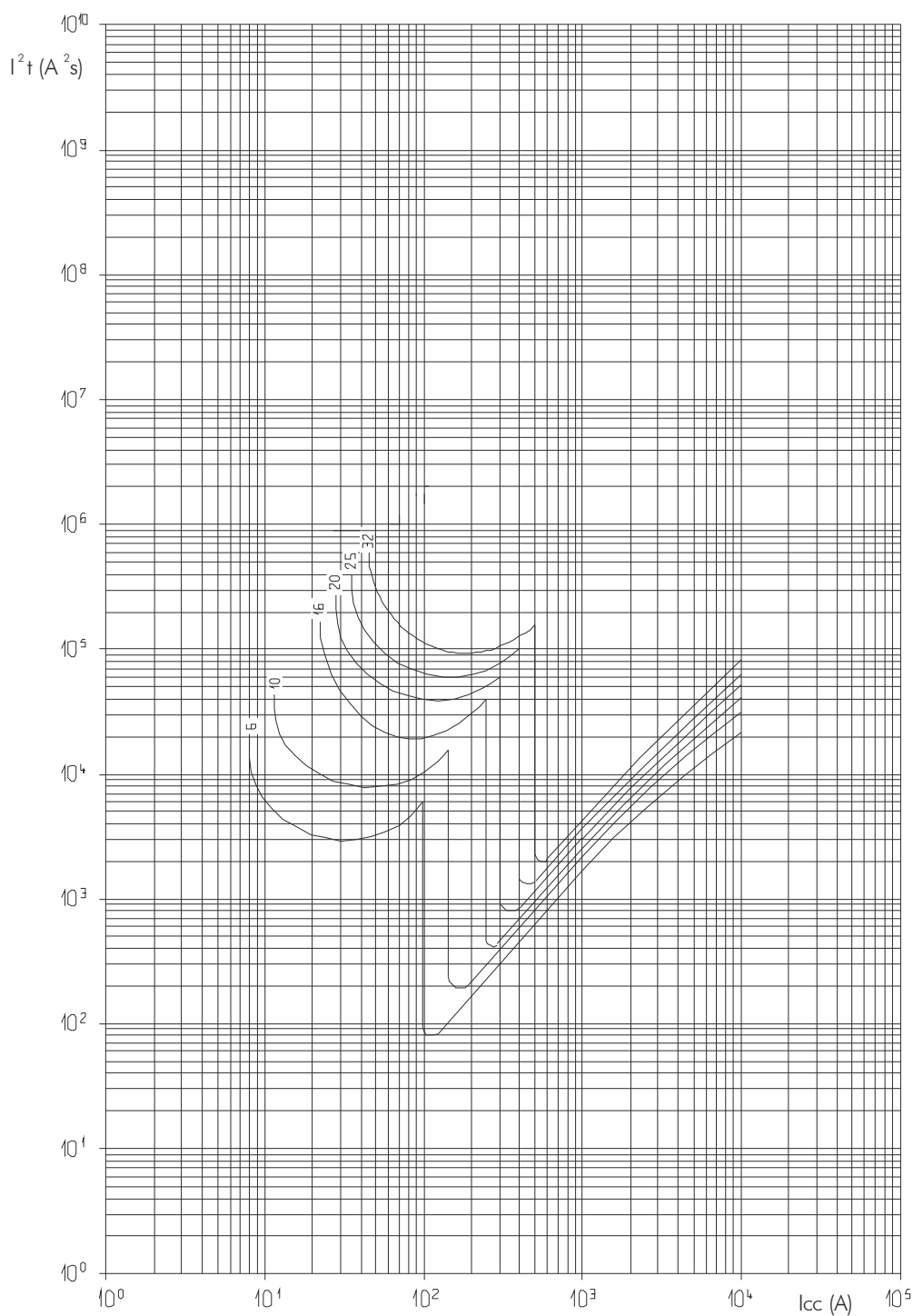
$I_{cc}$  = courant symétrique de court-circuit présumé  
(valeur efficace en A)

$I^2t$  = contrainte thermique limitée (en  $A^2s$ )

## 7. COURBES (suite)

### Courbes de limitation en contrainte thermique :

. Disjoncteurs courbe D de 6 A à 32 A (400 V / 50 Hz)



$I_{cc}$  = courant symétrique de court-circuit présumé  
(valeur efficace en A)

$I^2t$  = contrainte thermique limitée (en  $A^2s$ )

# Disjoncteur DX<sup>3</sup> 6000 A 3P et 4P jusqu'à 32 A

Référence(s) : 4 078 36 à 4 078 41, 4 079 05 à 4 079 10,  
4 079 25, 4 080 66 à 4 080 71, 4 081 24 à 4 081 29

## 8. EQUIPEMENTS ET ACCESSOIRES

### Accessoires de câblage :

- . Peigne d'alimentation HX<sup>3</sup> tétrapolaire « à vis » (réf. 4 052 10) et tétrapolaire « tête de groupe » (réf. 4 052 00, 01, 02)
- . Bornes de raccordement (réf. 4 052 06)
- . Cordon de repiquage (réf. 4 049 27)
- . Cache vis plombable (réf. 4 063 04)

### Auxiliaires de signalisation :

- . Contact auxiliaire (0,5 module, réf. 4 062 58)
- . Contact signal défaut (0,5 module, réf. 4 062 60)
- . Contact auxiliaire modifiable en signal défaut (0,5 module, réf. 4 062 62)
- . Contact auxiliaire + signal défaut modifiable en 2 contacts auxiliaires (1 module, réf. 4 062 66)

### Auxiliaires de commande :

- . Déclencheur à émission de tension (1 module, réf. 4 062 76, 78)
- . Déclencheur à minimum de tension (1 module, réf. 4 062 80, 82)
- . Déclenchement autonome pour bouton poussoir à ouverture (1.5 module, réf. 4 062 87)
- . Déclencheur à seuil de tension "POP" (1 module, réf. 4 062 86)

### Commandes motorisées :

- . Commande motorisée (1 module, réf. 4 062 91)
- . Commande motorisée avec réenclenchement automatique intégré (2 modules, réf. 4 062 93, 4 062 95)

### Combinaisons possibles des auxiliaires et disjoncteurs :

- . Les auxiliaires se montent à gauche des disjoncteurs
- . Nombre maximum d'auxiliaires = 3
- . Nombre maximum d'auxiliaires de signalisation 1 module = 2
- . Nombre maximum d'auxiliaires de commande (réf. 4 062 76 à 4 062 87) = 1
- . L'auxiliaire de commande (déclencheur réf. 4 062 76 à 4 062 87) doit impérativement être placé à gauche des auxiliaires de signalisation (réf. 4 062 58 à 4 062 66) dans le cas où des auxiliaires de ces 2 familles sont associés sur le même disjoncteur

### Plombage :

- . Possible en position ouverte ou fermée

### Consignation possible :

- . Par cadenas diamètre 5 mm (réf. 4 063 13) ou cadenas diamètre 6 mm (réf. 0 227 97) et support cadenas (réf. 4 063 03)

### Logiciel d'installation :

- . XL PRO<sup>3</sup>