

# SELEKTA 172 top2 24V

N° de réf.: 1724100

theben

Contrôle du temps et de la lumière  
Horloges programmables digitales

## Description des fonctions

- Horloge astronomique avec programme hebdomadaire
- 2 canaux
- 84 emplacements mémoire
- Le canal 1 ou 2 peut également être dédié exclusivement à l'horloge programmable.
- 3 programmes spéciaux avec fonction de date par canal
- Jours fériés ou plages de dates fixes, et jours fériés dépendant de Pâques
- Heures astronomiques avec une autre coupure nocturne / activation fixe
- Commutation MARCHE ou ARRÊT permanente
- Minuterie
- 2 entrées externes
- Raccordement possible de boutons-poussoirs (présélection de commutation externe, minuterie, fonction minuterie d'escalier)
- Raccordement possible de commutateurs (commutation MARCHE ou ARRÊT permanente, programme astronomique ou programmes spéciaux)
- Fonction de commutation astronomique (calcul automatique des heures de lever et de coucher du soleil pour toute l'année)
- Décalage pour l'adaptation des heures de lever et de coucher du soleil
- Données du site programmables par l'intermédiaire de coordonnées ou d'une liste de villes et de pays
- Commutations MARCHE / ARRÊT fixes programmables (par ex. coupure nocturne)
- Simulation des heures de commutation (heures astronomiques calculées et commutations MARCHE / ARRÊT programmées)
- Mode astronomique réversible (soir MARCHE - matin ARRÊT ou soir ARRÊT - matin MARCHE) ou désactivable
- Bornes à ressort DuoFix
- Pour 2 conducteurs
- Fils ou torons (avec ou sans manchon d'extrémité)
- Diamètre du fil : 0,5 à 2,5 mm<sup>2</sup>
- Bouton de commande permettant de dégager le connecteur de liaison
- Textes à chaque étape de la programmation
- Date et heure pré-réglées
- Aucune restriction de fonction en l'absence de raccordement au réseau
- Interface pour carte mémoire OBELISK top2 (programmation sur PC)
- Deuxième programme de commutation enfichable
- Copie de programmes
- Sauvegarde de programmes
- Réserve de mémoire de 10 ans (pile au lithium)



Sous réserve de modifications ou d'erreurs

Pour plus d'informations, consulter: [www.theben.fr/produit/1724100](http://www.theben.fr/produit/1724100)

Les données de charge sont déterminées avec des illuminants sélectionnés à titre d'exemple et sont donc des données typiques en raison du grand nombre de produits disponibles.

# SELEKTA 172 top2 24V

N° de réf.: 1724100

## Description des fonctions

- Commutation au passage par zéro pour charges élevées et protection des contacts (pas pour les modèles 24 V)
- Heures de commutation astronomiques calculées
- Heures de commutation MARCHE / ARRÊT programmables
- Présélection de commutation
- Commutation MARCHE / ARRÊT permanente
- Compteur horaire intégré
- Réinitialisable
- Fonction de surveillance des intervalles de maintenance
- Programme vacances
- Éclairage de l'écran (désactivable)
- Code PIN confidentiel
- Passage automatique à l'heure d'été/hiver
- Désactivable
- Les règles de basculement pour l'Europe, les États-Unis, ainsi que d'autres pays, sont préenregistrées dans l'appareil.
- Il est possible de définir une règle de basculement personnalisée ou une date de basculement fixe.

## Caractéristiques techniques

| SELEKTA 172 top2 24V                                      |   |
|---|---|
| Tension d'alimentation                                    | 12 – 24 V UC                                      |
| Fréquence   | 50 – 60 Hz  |
| Largeur   | 2 modules   |
| Type de montage   | Rail DIN  |
| Type de contact   | Inverseur   |
| Sortie de commutation                                     | Indépendant des phases                            |
| Distance d'ouverture                                      | < 3 mm ( $\mu$ )                                  |
| Programme   | Programme hebdomadaire,<br>Programme astronomique |
| Fonctions de programme                                    | MARCHE / ARRÊT                                    |
| Nombre de canaux  | 2   |
| Entrées externes  | 2   |
| Nombre d'emplacements de mémoire                          | 84  |
| Réserve de mémoire  | 10 Années   |
| Puissance de commutation à 250 V AC, $\cos \varphi = 1$   | 16 A  |
| Puissance de commutation à 250 V AC, $\cos \varphi = 0,6$ | 2 A   |
| Charge de lampes à incand./ halogène                      | 1400 W  |
| Lampes fluocompactes                                      | 30 W  |

| SELEKTA 172 top2 24V                     |  |
|--|--|
| Lampe LED < 2 W                          | 6 W  |
| Lampe LED 2-8 W                          | 20 W   |
| Lampe LED > 8 W                          | 25 W   |
| Charge de tubes fluorescents (RPE)       | 180 VA   |
| Puissance de commutation min.            | ca. 10 mA  |
| Période de commutation minimale          | 1 min  |
| Précision de marche à 25 °C              | typique $\pm 0,25$ s/jour (quartz)                                   |
| Base de temps                            | Quartz   |
| Consommation stand-by                    | ~0,2 W   |
| Carte mémoire comprise dans la livraison | –  |
| Type de raccordement                     | Bornes à ressort DuoFix  |
| Affichage                                | LCD-Anzeige mit Textzeile  |
| Éléments de commande                     | 4 touches à impulsion  |
| Matériaux du boîtier et d'isolation      | Thermoplastiques auto-extinguibles résistant aux hautes températures |
| Indice de protection                     | IP 20  |
| Classe de protection                     | II selon EN 60 730-1   |
| Tension                                  | 12-24 V UC   |
| Température ambiante                     | -30°C ... 55°C   |

Sous réserve de modifications ou d'erreurs

Pour plus d'informations, consulter: [www.theben.fr/produit/1724100](http://www.theben.fr/produit/1724100)

Les données de charge sont déterminées avec des illuminants sélectionnés à titre d'exemple et sont donc des données typiques en raison du grand nombre de produits disponibles.

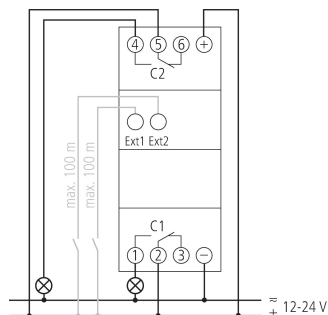
05/08/2022

Page 2 de 3

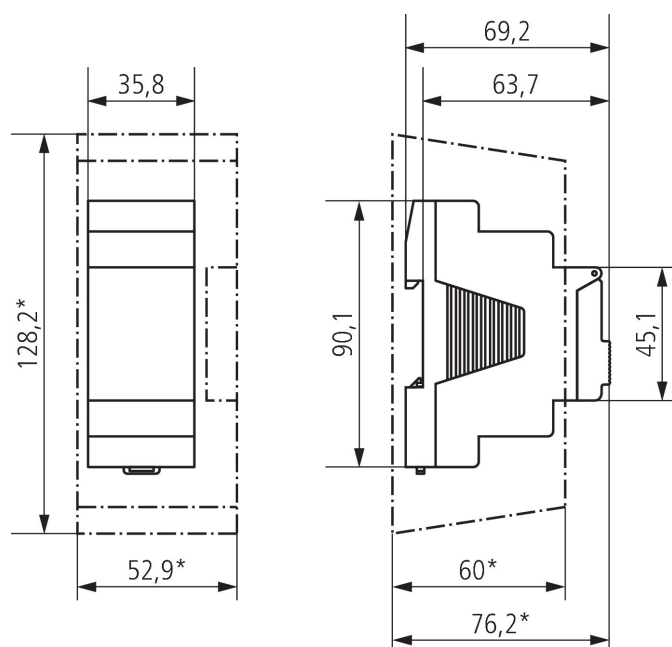
# SELEKTA 172 top2 24V

N° de réf.: 1724100

## Schémas de raccordement



## Plans d'encombrement



## Accessoires

Cache-borne 35 mm  
N° de réf.: 9070064



Kit de programmation OBELISK  
top2/3  
N° de réf.: 9070409



Carte mémoire OBELISK top2  
N° de réf.: 9070404



Bride pour montage encastré  
N° de réf.: 9070001



Sous réserve de modifications ou d'erreurs

Pour plus d'informations, consulter: [www.theben.fr/produit/1724100](http://www.theben.fr/produit/1724100)

Les données de charge sont déterminées avec des illuminants sélectionnés à titre d'exemple et sont donc des données typiques en raison du grand nombre de produits disponibles.

05/08/2022

Page 3 de 3