

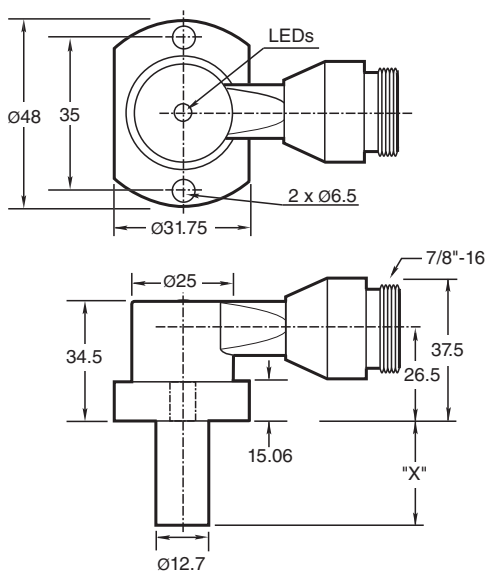
Détecteur inductif NJ2-PD-E02-4.562-V95

- 4 fils courant continu
- Utilisation sur les machines à souder
- Portée 2 mm
- Résistant à la pression jusqu'à 3000 psi

Détecteur de proximité cylindrique



Dimensions



Données techniques

Caractéristiques générales

| | | |
|-------------------------------|-------|-------------------------|
| Fonction de commutation | | Normalement ouvert (NO) |
| Type de sortie | | PNP/NPN |
| Portée nominale | s_n | 2 mm |
| Montage | | noyable |
| Polarité de sortie | | CC |
| Portée de travail | s_a | 0 ... 1,62 mm |
| Facteur de réduction r_{AI} | | 0,4 |

Date de publication: 2022-05-19 Date d'édition: 2022-05-19 : 904492_fra.pdf

Reportez-vous aux « Remarques générales sur les informations produit de Pepperl+Fuchs ».

Groupe Pepperl+Fuchs
www.pepperl-fuchs.com

États-Unis : +1 330 486 0001
fa-info@us.pepperl-fuchs.com

Allemagne : +49 621 776 1111
fa-info@de.pepperl-fuchs.com

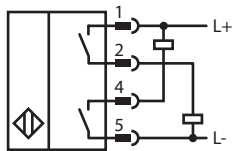
Singapour : +65 6779 9091
fa-info@sg.pepperl-fuchs.com

PF PEPPERL+FUCHS

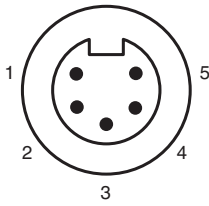
Données techniques

| | | |
|---|-------|--|
| Facteur de réduction $r_{1,4301}$ | | 0,85 |
| Type de sortie | | 4 fils |
| Valeurs caractéristiques | | |
| Tension d'emploi | U_B | 10 ... 30 V CC |
| Fréquence de commutation | f | 30 Hz |
| Course différentielle | H | 10 ... 20 % 15 typ. |
| Protection contre l'inversion de polarité | | oui |
| Protection contre les courts-circuits | | oui |
| Chute de tension | U_d | ≤ 2 V CC |
| Courant d'emploi | I_L | ≤ 200 mA |
| Courant résiduel | I_r | ≤ 100 μ A |
| Consommation à vide | I_0 | ≤ 35 mA |
| Intensité du champ magnétique, champs alternatifs | | 250 mT |
| Intensité du champ magnétique, champs continus | | 100 mT |
| Valeurs limites | | |
| pression de service dynamique | | 3000 psi |
| Éléments de visualisation/réglage | | |
| LED verte | | Power on |
| LED jaune | | Statut de sortie |
| Conformité aux normes | | |
| Normes | | EN 60947-5-2 |
| Agréments et certificats | | |
| Agrément UL | | cULus Listed, General Purpose |
| Homologation CSA | | cCSAus Listed, General Purpose |
| Conditions environnementales | | |
| Température ambiante | | -25 ... 70 °C (-13 ... 158 °F) |
| Caractéristiques mécaniques | | |
| Type de raccordement | | Fiche de connecteur 7/8"-16 UN , 5 broches |
| Degré de protection | | IP67 |
| Matériau | | Boîtier : zinc Sonde : Aluminium |
| Remarque | | X = 4,562 pouces (115,9 mm) |

Connexion



Affectation des broches



Coleur des fils

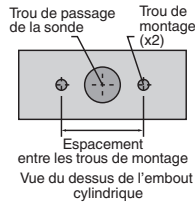
| | |
|---|----|
| 1 | WH |
| 2 | RD |
| 4 | OR |
| 5 | BK |

Informations supplémentaires

Trous de montage de type NPT

Types NPT 1000 et 3000 psi :
Le filetage du trou de montage doit être 1/4" - 20.

La profondeur minimum de filetage en prise est 0.250" (6,35 mm) L'espacement entre les trous est de 35 mm (du centre au centre) :



Vis de montage :

les modèles standard 1000 et 3000 psi utilisent deux vis autobloquantes à tête cylindrique à trou 1/4" - 20 (fournies). Couple de serrage recommandé : 150 in lb (16.95 N-m).

Important :



en cas d'utilisation d'entretoises, veiller à maintenir le filetage en prise de montage minimum de 0.250" (6,35 mm).