



## Cellule en mode barrage récepteur

MV17/115/136



- Récepteur
- Boîtier universel compact
- LED visibles de tous les côtés
- Sortie 4 en 1
- 2 m de longueur de câble

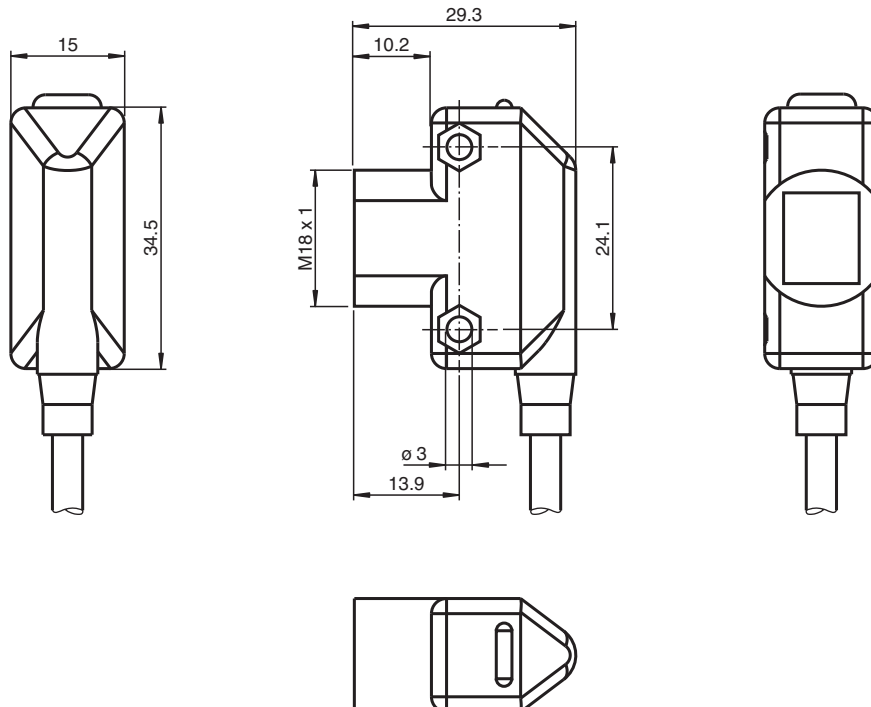
Récepteur de cellule en mode barrage, conception compacte, infrarouge, commutation allumé/éteint, sortie push-pull, câble



### Fonction

File not found

### Dimensions



### Données techniques

#### Composants du système

Date de publication: 2022-08-03 Date d'édition: 2022-08-03 : 905784\_fra.pdf

Reportez-vous aux « Remarques générales sur les informations produit de Pepperl+Fuchs ».

Groupe Pepperl+Fuchs  
www.pepperl-fuchs.com

États-Unis : +1 330 486 0001  
fa-info@us.pepperl-fuchs.com

Allemagne : +49 621 776 1111  
fa-info@de.pepperl-fuchs.com

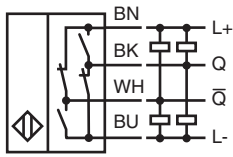
Singapour : +65 6779 9091  
fa-info@sg.pepperl-fuchs.com

PEPPERL+FUCHS

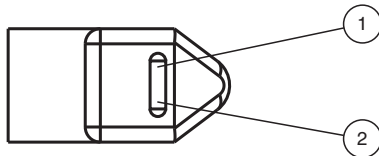
## Données techniques

Emetteur		MD17/115
Récepteur		MV17/115/136
<b>Caractéristiques générales</b>		
Domaine de détection d'emploi		0 ... 15 m
Domaine de détection limite		20 m
Cible de référence		émetteur
Emetteur de lumière		IREDD
Type de lumière		LED infrarouge
Limite de la lumière ambiante		≤ 10000 Lux
<b>Eléments de visualisation/réglage</b>		
Indication fonctionnement		LED verte
Visual. état de commutation		LED jaune : allumée si le récepteur est éclairé
<b>Caractéristiques électriques</b>		
Tension d'emploi	$U_B$	10 ... 30 V CC , classe 2
Ondulation		max. 10 %
Consommation à vide	$I_0$	< 25 mA
Courant d'emploi	$I_B$	100 mA max. par sortie
Retard à la disponibilité	$t_v$	≤ 200 ms
<b>Sortie</b>		
Mode de commutation		commutation "clair/foncé"
Sortie signal		2 sorties push-pull, protégées contre les courts-circuits et l'inversion de polarité, protégé contre les surtensions
Tension de commutation		max. 30 V CC
Courant de commutation		max. 100 mA
Chute de tension	$U_d$	≤ 2 V CC
Fréquence de commutation	$f$	150 Hz
Temps d'action		≤ 3 ms
<b>Conformité</b>		
Norme produit		EN 60947-5-2 IEC 60947-5-2
<b>Agréments et certificats</b>		
Conformité CE		CE
Conformité EAC		TR CU 020/2011
Agrément UL		cULus
agrément CCC		Les produits dont la tension de service est ≤36 V ne sont pas soumis à cette homologation et ne portent donc pas le marquage CCC.
<b>Conditions environnementales</b>		
Température ambiante		-20 ... 55 °C (-4 ... 131 °F)
Température de stockage		-20 ... 70 °C (-4 ... 158 °F)
<b>Caractéristiques mécaniques</b>		
Largeur du boîtier		15 mm
Hauteur du boîtier		34,5 mm
Degré de protection		IP67
Raccordement		Câble fixe 2 m
Matériau		
Boîtier		ABS
Sortie optique		Acrylique
Masse		40 g

## Connexion

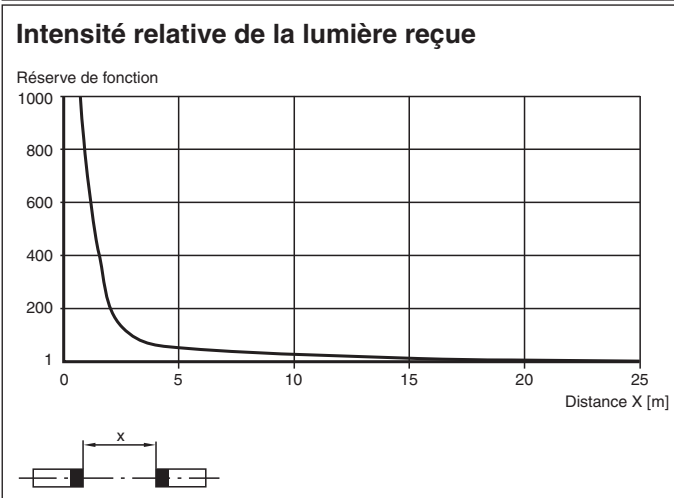
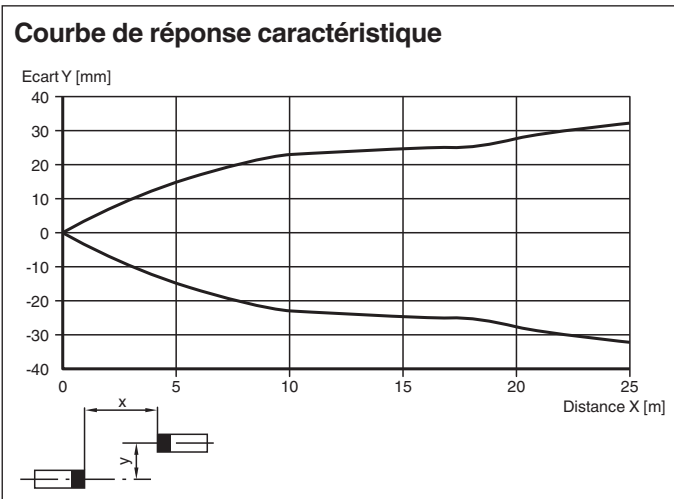


## Indication



1	Affichage des signaux	jaune
2	Indicateur d'état	verte

## Courbe caractéristique



## Accessoires



OMH-ML17

Equerre de fixation

## Accessoires



OMH-ML17-1

Equerre de fixation

Date de publication: 2022-08-03 Date d'édition: 2022-08-03 : 905784\_fra.pdf

Reportez-vous aux « Remarques générales sur les informations produit de Pepperl+Fuchs ».

Groupe Pepperl+Fuchs  
www.pepperl-fuchs.com

États-Unis : +1 330 486 0001  
fa-info@us.pepperl-fuchs.com

Allemagne : +49 621 776 1111  
fa-info@de.pepperl-fuchs.com

Singapour : +65 6779 9091  
fa-info@sg.pepperl-fuchs.com

 **PEPPERL+FUCHS**

## Informations supplémentaires

### 4-in-1 Output

The 4-in-1 output automatically detects the connected load, so the output either sources or sinks current depending on the load. The light on/dark on switch on the housing selects normally open or normally closed mode. A single sensor can operate as NPN normally open, NPN normally closed, PNP normally open, or PNP normally closed.

