



Module analogique AS-Interface VBA-2A-G11-I-V1

- Degré de protection IP68 / IP69K
- Affichage fonctionnel pour bus et sorties
- Précision $\pm 0,15\%$
- Protection intégrée
- Contrôle de sortie par voie
- Surveillance de communication

Boîtier de raccordement analogique G11 Deux sorties analogiques



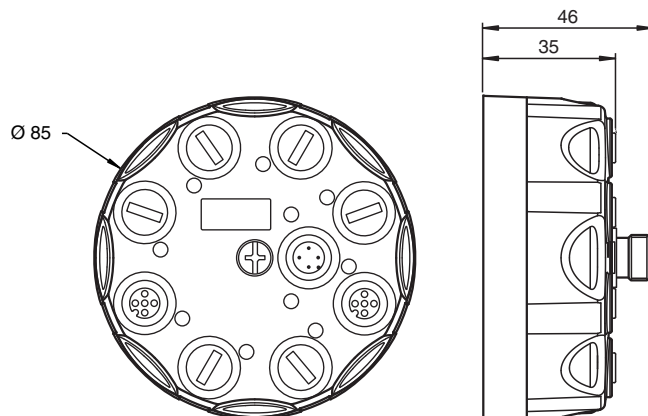
Fonction

Le module analogique VBA-2A-G11-I-V1 a deux sorties de courant analogiques (0 mA ... 20 mA). Les sorties sont alimentées par le câble AS-Interface de couleur jaune. La conversion des valeurs analogiques et le transfert de données sont assurés de façon asynchrone conformément au profil AS-Interface 7.3. Le temps de montée approximatif des signaux analogiques est d'environ 2 ms. Les erreurs périphériques ne sont pas signalées en l'absence de connexion active à un actionneur. Si la fonction de contrôle de surveillance interne est activée, les signaux de sortie sont remis à zéro en cas d'échec de communication avec AS-Interface. Le module G11 avec protection IP68/IP69K est particulièrement adapté aux applications de terrain exigeantes. Le raccordement aux actionneurs s'effectue par le biais de connecteurs M12. Le module peut être pré-adressé en le connectant à l'appareil de programmation portable VBP-HH1. Le raccordement à la ligne de transfert d'AS-Interface s'effectue par le biais d'un connecteur M12.

Remarque :

Les ruptures de câble ou les valeurs de sortie en dehors de la plage de valeurs sont également transmises au maître AS-Interface par le biais de la fonction d'erreur périphérique. Les communications par le biais d'AS-Interface se poursuivent.

Dimensions



Données techniques

Caractéristiques générales

Type de nœud	Nœud standard
Spécification AS-Interface	V3.0
Spécification de la passerelle	$\geq V2.1$
numéro de fichier UL	E223772
Valeurs caractéristiques pour la sécurité fonctionnelle	
MTTF _d	370 a
Durée de mission (T _M)	20 a

Date de publication: 2021-10-03 Date d'édition: 2021-10-04 : 237499_fra.pdf

Reportez-vous aux « Remarques générales sur les informations produit de Pepperl+Fuchs ».

Groupe Pepperl+Fuchs
www.pepperl-fuchs.com

États-Unis : +1 330 486 0001
fa-info@us.pepperl-fuchs.com

Allemagne : +49 621 776 1111
fa-info@de.pepperl-fuchs.com

Singapour : +65 6779 9091
fa-info@sg.pepperl-fuchs.com

PEPPERL+FUCHS

Données techniques

Couverture du diagnostic (DC)		0 %
Éléments de visualisation/réglage		
LED AS-i/FAULT		Affichage d'état ; LED multicolore Verte : fonctionnement normal Rouge : erreur de communication Jaune/rouge clignotante : adresse 0 Verte/rouge, clignotante : erreur périphérique
LED ANALOG		État du signal de sortie ; LED de couleur jaune Jaune : $0 \text{ mA} \leq I \leq 23 \text{ mA}$ Jaune, clignotante : rupture de fil ou $I > 23 \text{ mA}$
Caractéristiques électriques		
Tension assignée d'emploi	U_e	26,5 ... 31,6 V d'AS-Interface
Courant assigné d'emploi	I_e	$\leq 100 \text{ mA}$
Classe de protection		III
Protection contre les surtensions		U_e : Catégorie de protection contre les surtensions III, alimentations en tension à séparation sûre (PELV)
Sortie		
nombre/type		2 sorties analogiques (courant), 0 ... 20 mA
Alimentation		de AS-Interface
Charge		max. 600 Ω
Résolution		6 μA
Précision		0,15 % de la valeur fin d'échelle
Influence de la température		1 $\mu\text{A/K}$
Conformité aux directives		
Compatibilité électromagnétique		
Directive CEM selon 2014/30/EU		EN 62026-2:2013
Conformité aux normes		
Degré de protection		EN 60529:2000
norme de bus de terrain		EN 62026-2:2013
Emission d'interférence		EN 61000-6-4:2007
AS-Interface		EN 62026-2:2013
Immunité		EN 61000-6-2:2005, EN 61326-1:2006, CEI 62026-2:2008
Indications pour la programmation		
profil		S-7.3.5
Code IO		7
Code ID		3
Code ID1		F
Code ID2		5
Bit de donnée (fonction via l'AS-Interface)		Le transfert de la valeur de donnée se fait selon l'AS-Interface Profil 7.3.
Bit de paramètre (programmable via l'AS-Interface)		Fonction
P0		Dispositif de surveillance : P0=1 (par défaut), dispositif de surveillance actif P0=0, dispositif de surveillance inactif
P1		non utilisé
P2		Indication d'erreur périphérique : P2=1 (par défaut), erreur périphérique signalée P2=0, aucune erreur périphérique signalée
P3		non utilisé
Conditions environnementales		
Température ambiante		-25 ... 70 °C (-13 ... 158 °F)
Température de stockage		-25 ... 85 °C (-13 ... 185 °F)
Humidité rel. de l'air		85 % , sans condensation
Environnement		Pour utilisation intérieure uniquement
Hauteur d'utilisation		$\leq 2000 \text{ m}$ au-delà de NMM
Degré de pollution		3
Caractéristiques mécaniques		

Date de publication: 2021-10-03 Date d'édition: 2021-10-04 : 237499_fra.pdf

Reportez-vous aux « Remarques générales sur les informations produit de Pepperl+Fuchs ».

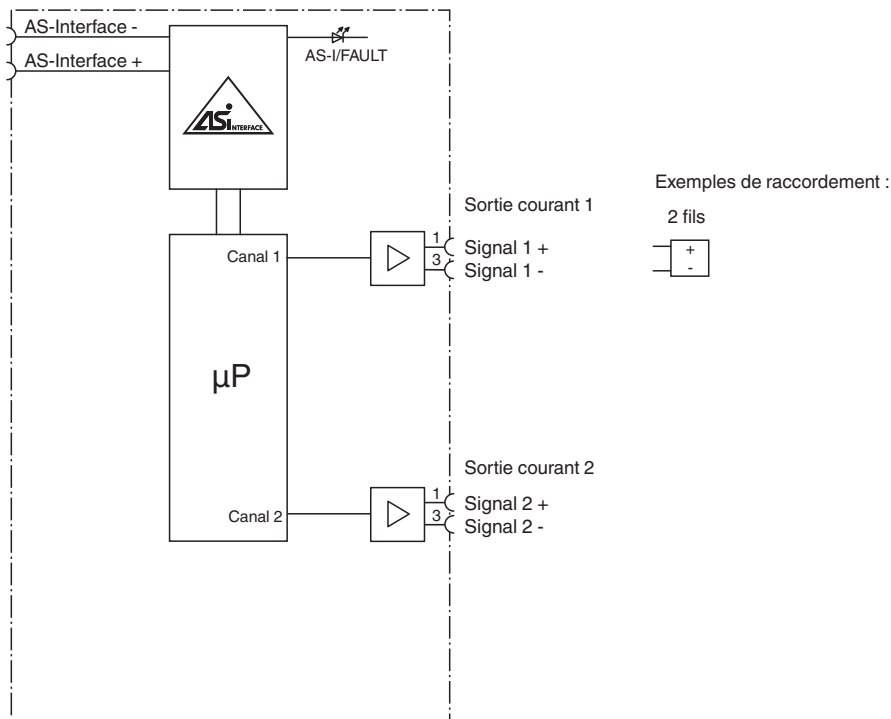
Groupe Pepperl+Fuchs
www.pepperl-fuchs.comÉtats-Unis : +1 330 486 0001
fa-info@us.pepperl-fuchs.comAllemagne : +49 621 776 1111
fa-info@de.pepperl-fuchs.comSingapour : +65 6779 9091
fa-info@sg.pepperl-fuchs.com

PEPPERL+FUCHS

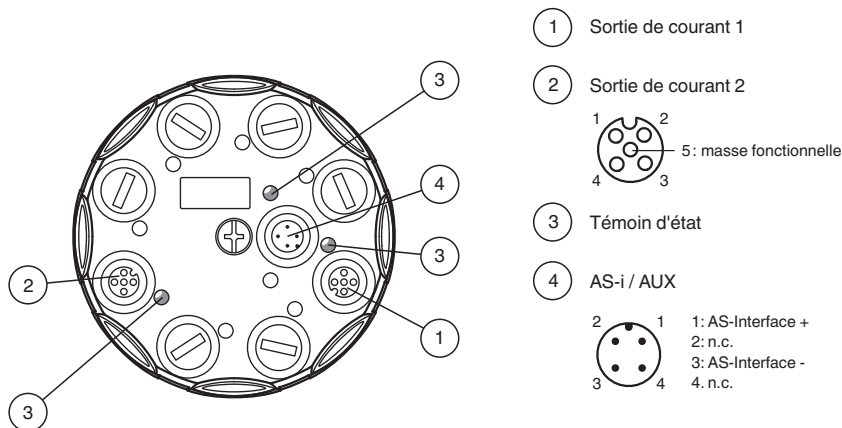
Données techniques

Degré de protection	IP68 / IP69K
Raccordement	AS-Interface: connecteurs femelles M12 Sorties : connecteurs femelles M12
Matériau	
Boîtier	PBT PC
vis de fixation	Acier inox 1.4305 / AISI 303
Masse	200 g
Couple de serrage des vis de boîtier	1,8 Nm
Presse-étoupe de vis de fixation	0,4 Nm
Fixation	platine de montage

Connexion



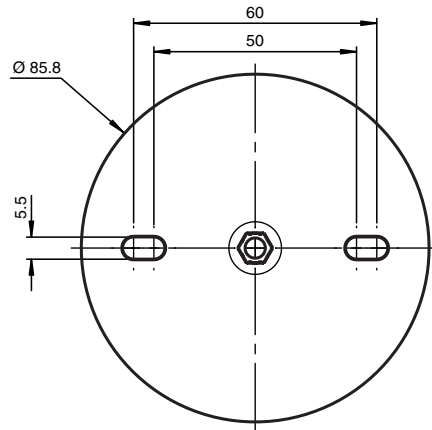
Assemblage



Date de publication: 2021-10-03 Date d'édition: 2021-10-04 : 237499_fra.pdf

Reportez-vous aux « Remarques générales sur les informations produit de Pepperl+Fuchs ».

Montage



Visser le dispositif sur une surface de montage plane à l'aide de deux vis de fixation M4.

La masse fonctionnelle des connecteurs ronds M12 est raccordée à l'insert métallique présent dans le socle par le biais de la vis centrale serrée. Cet insert métallique peut être connecté à une masse fonctionnelle par le biais des vis de montage afin d'améliorer la CEM.



Les vis de montage ne sont pas fournies.

Installer un bouchon sur les connexions inutilisées pour préserver la catégorie de protection.

Connexion

Ne raccordez pas les entrées et les sorties alimentées par l'AS-Interface ou une alimentation auxiliaire via le boîtier de raccordement à des circuits d'alimentation et de signal à potentiels externes.

Accessoires

	VAZ-V1-B3	Bouchon borgne pour connecteurs femelles M12
	VBP-HH1-V3.0-KIT	Appareil portatif Interface AS avec accessoires