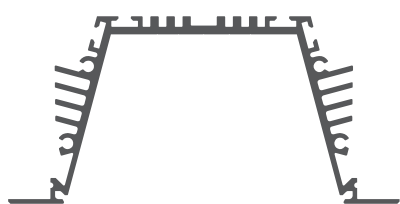


Pièces nécessaires au montage du profilé SEKODU



Profilé (A)



Embouts (B)



Diffuseur (C)



Ruban à LED (D)

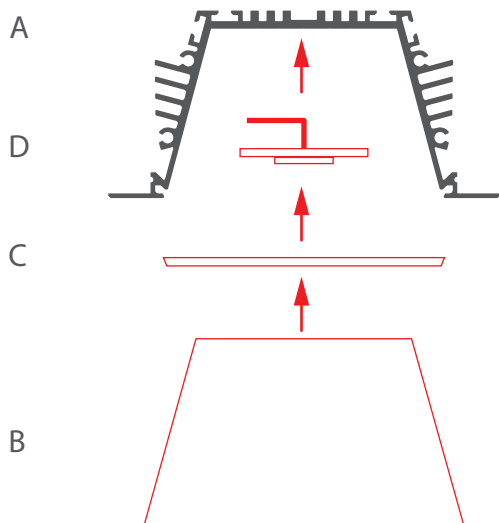


Ressort (E)

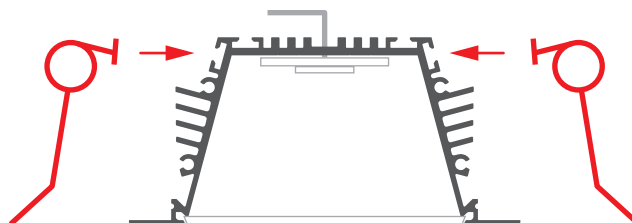
REMARQUE ! Tous les rubans à LED doivent être raccordés à une alimentation en 12 V ou 24 V.

IMPORTANT : Cette notice présente la procédure de montage la plus simple. D'autres procédures de montage et les accessoires qui leur sont associés sont présentés sur www.klusdesign.eu

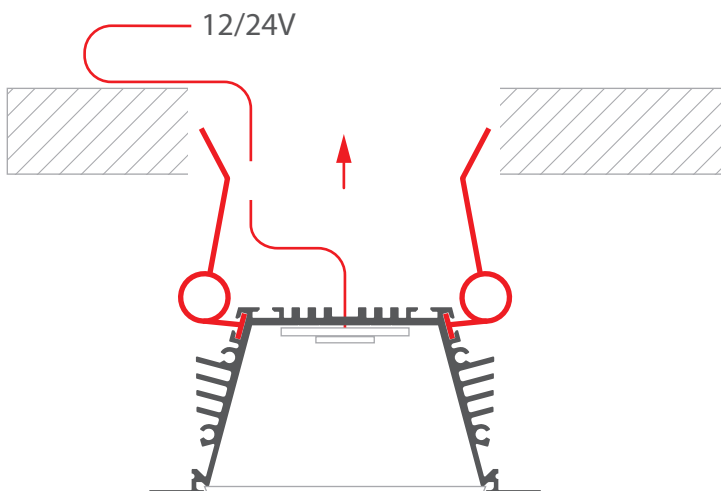
1. Faites passer le câble d'alimentation. Montez le ruban à LED (D), insérez le diffuseur (C), puis insérez les embouts (B).

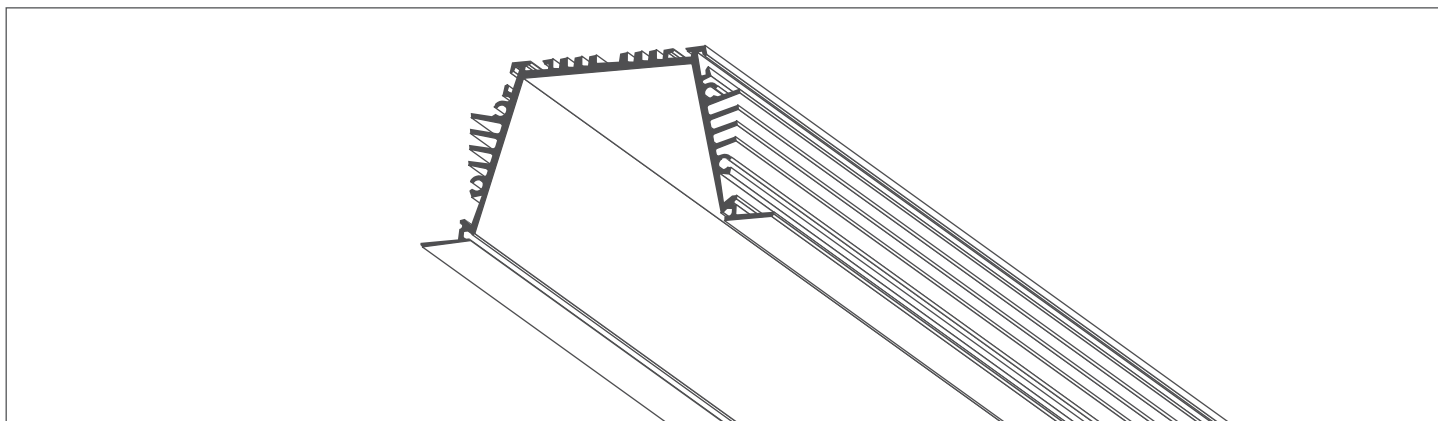


2. Faites glisser les ressorts (E) dans les rainures formées dans le profilé (A).

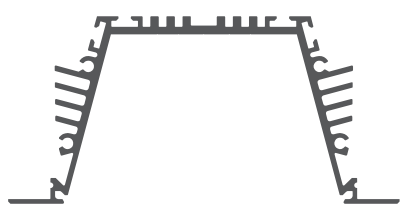


3. Raccordez l'alimentation. Pincez les ressorts vers l'intérieur et insérez le profilé (A) dans la rainure de montage.





Parts needed to mount the SEKODU extrusion



Extrusion (A)



End caps (B)



Cover (C)



LED strip (D)

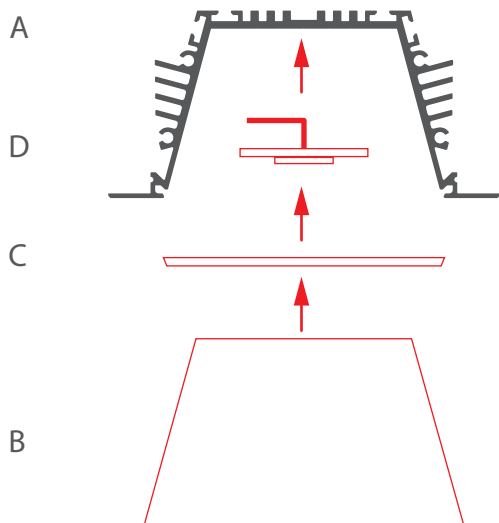


Spring (E)

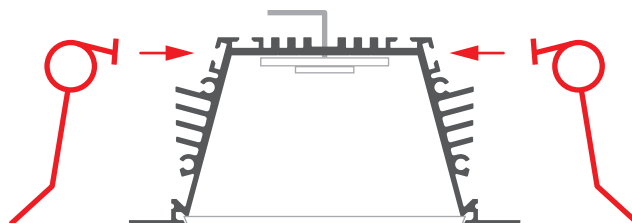
NOTE! All LED strips must be connected to a 12 V or 24 V power supply.

IMPORTANT: The manual presents the simplest mounting procedure. More mounting procedures and related accessories can be found at www.klusdesign.eu

1. Feed the power cable. Mount the LED strip (D), insert the cover (C), and then insert the end cap (B).



2. Slide the spring (E) into the grooves in the extrusion (A).



3. Connect power. Pull the springs inward and insert the extrusion (A) into the mounting groove.

