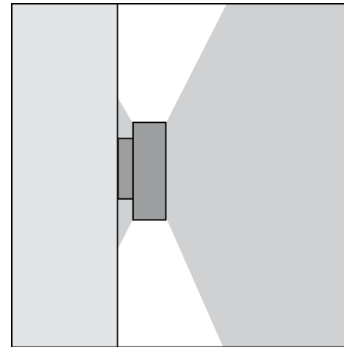
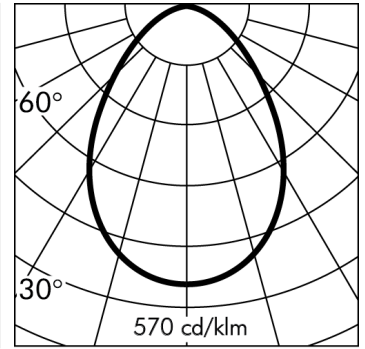
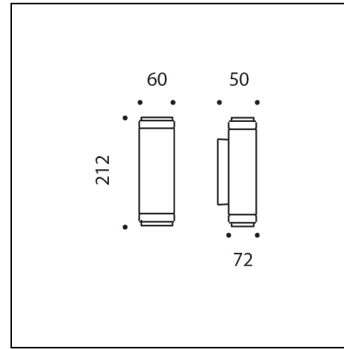
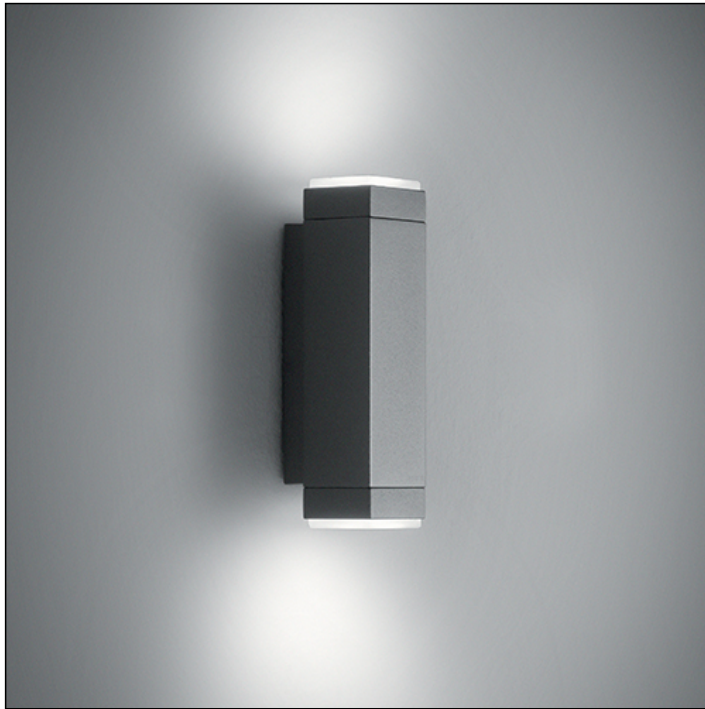


PLAN Vertical 60 double émission



h(m)	78° Ø(m)	E(lx)
0.5	0.81	171
1.0	1.63	43
1.5	2.44	19
2.0	3.25	11
2.5	4.06	7
3.0	4.88	5

*Données photométriques relevées avec LED BLANC 3000K

Version livrable sur demande.

S.3877H

module 2 LED 2700K 142lm 6W 220-240Vac ON-OFF

Appliques murales



Données techniques source lumineuse

Type source lumineuse:	LED
Température chromatique:	2700K
Flux lumineux source:	446lm
Flux lumineux appareil:	142lm
Consommation totale:	6W
Rendement lumineux:	24lm/W
Indice rendement chromatique:	CRI 90
Déviat. standard de la correspondance chromatique:	MacAdam step 3

Données techniques alimentation

Tension (AC):	220-240Vac
Fréquence (AC):	50/60Hz
Tension (DC):	176-280Vdc
Gradation:	NOT DIMMABLE

Données techniques Températures Durée

Durée de vie LED:	L80 B10 70.000h Ta 25°C L80 B10 50.000h Ta 40°C
Durée de vie APPAREIL:	min. 50.000h Ta 40°C
Température ambiante performance:	Tq 25°C
Température ambiante d'exercice:	da -20°C a +50°C
Température de stockage:	da -20°C a +60°C

Données techniques alimentation

Classe électrique:	II
Indice de protection IP:	IP65
Résistance mécanique:	IK06
Poids:	1.35Kg

PLAN Vertical 60 double émission S.3877H



CAHIER DES CHARGES

TYPOLOGIE

Appliques murales. Indice de protection IP 65

CARACTERISTIQUES

Structure en aluminium extrudé EN AW-6060 / injecté EN AB-47100 à haute résistance à L'oxydation. Traitement au tonneau pour préparer la phase de peinture. Vis BTR en acier INOX A4 à forte teneur en molybdènes 2,5-3%. Joint en EPDM.

Peinture très résistant en 3 étapes :

1) Traitement au BONDERITE pour une protection chimique grâce à un matériau fluozirconique ne contenant aucun métal mais des nano-particules céramiques qui génèrent une pellicule cohésive, inorganique, à haute densité. 2) Cycle de PRÉ-POLYMERISATION avec application d'une sous-couche époxy permettant l'appareil et une haute résistance à l'oxydation grâce à la présence de zinc. 3) Cycle de POLYMERISATION par application de poudres polyester à haute résistance aux rayons UV et aux agents atmosphériques. Résistance aux tests "brume saline" pour 1200h. Résistance mécanique IK 06

PERFORMANCES TECHNIQUES

Diffuseur en verre mat trempé décoratif en relief. La verrine en saillie crée un effet décoratif et amplifie la luminosité de L'objet. La découpe à jet d'eau donne à la verrine une ligne parfaite des profils tandis que le traitement aux acides assure un confort visuel et un effet lumineux doux et diffus. Faisceau lumineux, avec position fixe de la lampe. Rendement --

CÂBLAGE

Appareil fourni avec câble d'alimentation souple 1.0m (pré-câblé) pour MINIPLAN HORIZONTAL, 1,5m pour MINIPLAN VERTICAL. Entrée simple pour câble d'alimentation (câble souple) pour PLAN HORIZONTAL. Classe électrique: CLASSE II Matériaux / Finition: Blanc (cod.01), Gris (cod.14), Bronze bruni (cod.20) Poids: 1.35 Kg Résistance au fil incandescent: --

Appareils fournis avec module LED

MODÈLE ENREGISTRÉ

Cet appareil contient des modules LED. En cas de défaut ou de mauvais fonctionnement, contactez le fabricant pour obtenir des instructions supplémentaires concernant le remplacement du circuit LED et de ses composants. Le module LED de ce dispositif ne peut être manipulé par l'utilisateur final.

Module LED conçu conformément au règlement actuel Lumen Maintenance (LM80) et le Mémoire Technique (TM21) dans lequel la qualité de la lumière est fiable pour une vie de 70.000 heures rapportables à L80 B10 Ta 25°C (50.000 heures rapportables à L80 B10 Ta 40°C) . Durée de vie Appareil min. 50.000 heures Ta 40°C. Température ambiante d'exercice de -20°C à + 50°C. Température de stockage de -20°C à +60°C.

MATÉRIEL ÉLECTRONIQUE SENSIBLE AUX SURTENSIONS.

Nous recommandons d'installer des dispositifs de protection contre les surtensions "SPD" dans le système électrique. Des dispositifs de protection préviennent l'intensité de ces phénomènes, protégeant les appareils des risques d'endommagement et prolongeant leur durée de vie. Les luminaires extérieurs sont soumis à tous types de perturbations électriques, permanentes, temporaires ou transitoires. De telles perturbations peuvent créer des dommages permanents ou des défaillances affectant ses performances et sa durabilité. Le parafoudre (fourni par SIMES) est utilisé pour limiter l'effet destructeur de ces phénomènes. Nous suggérons que chaque luminaire soit connecté à un dispositif de protection à une distance maximale de 10 m. Pour une bonne coordination des protections, un dispositif de protection contre les surtensions doit également être prévu à l'intérieur du tableau électrique de l'installation (le choix de ce dispositif doit être effectué auprès du concepteur électrique et n'est pas fourni par SIMES).

PLAN Vertical 60 double émission
S.3877H**ACCESSOIRES****S.2499****DÉCHARGEUR DE SURTENSION 10kV CLASSE II**

Compatible avec tous les appareils d'éclairage et alimentation électrique en classe d'isolation CLASSE II Tension de fonctionnement 230-277V SPD type 2+3 Tension maximale de décharge 10kV Indice de protection IP67

IL FAUT PRÉVOIR POUR CHAQUE APPAREIL D'ÉCLAIRAGE UN DÉCHARGEUR DE SURTENSION; IL DOIT ÊTRE INSTALLÉ À UNE DISTANCE MAXIMALE DE 10m DE CE DERNIER.

**S.2495****DALI RELAY SWITCH pour ON-OFF (NON GRADABLES) 230V APPAREILS**

Tous les appareils fonctionnant à 230V non gradables (ON-OFF) peuvent être contrôlés ON-OFF avec le système DALI avec les accessoires interfaces suivants. Il s'en suit que l'appareil sera contrôlé à distance dans le seul mode ON-OFF et non pas en mode gradable. IP20 Max nominal load 1000VA Max switching current 8A Max inrush current 80A Dimensions 32,5mm x 15mm x 58,5mm

**S.2496****DALI RELAY SWITCH pour ON-OFF (NON GRADABLES) 230V APPAREILS**

Tous les appareils fonctionnant à 230V non gradables (ON-OFF) peuvent être contrôlés ON-OFF avec le système DALI avec les accessoires interfaces suivants. Il s'en suit que l'appareil sera contrôlé à distance dans le seul mode ON-OFF et non pas en mode gradable. IP67 Max nominal load 1000VA Max switching current 8A Max inrush current 80A Dimensions 175,5mm x 86,5mm x 43mm