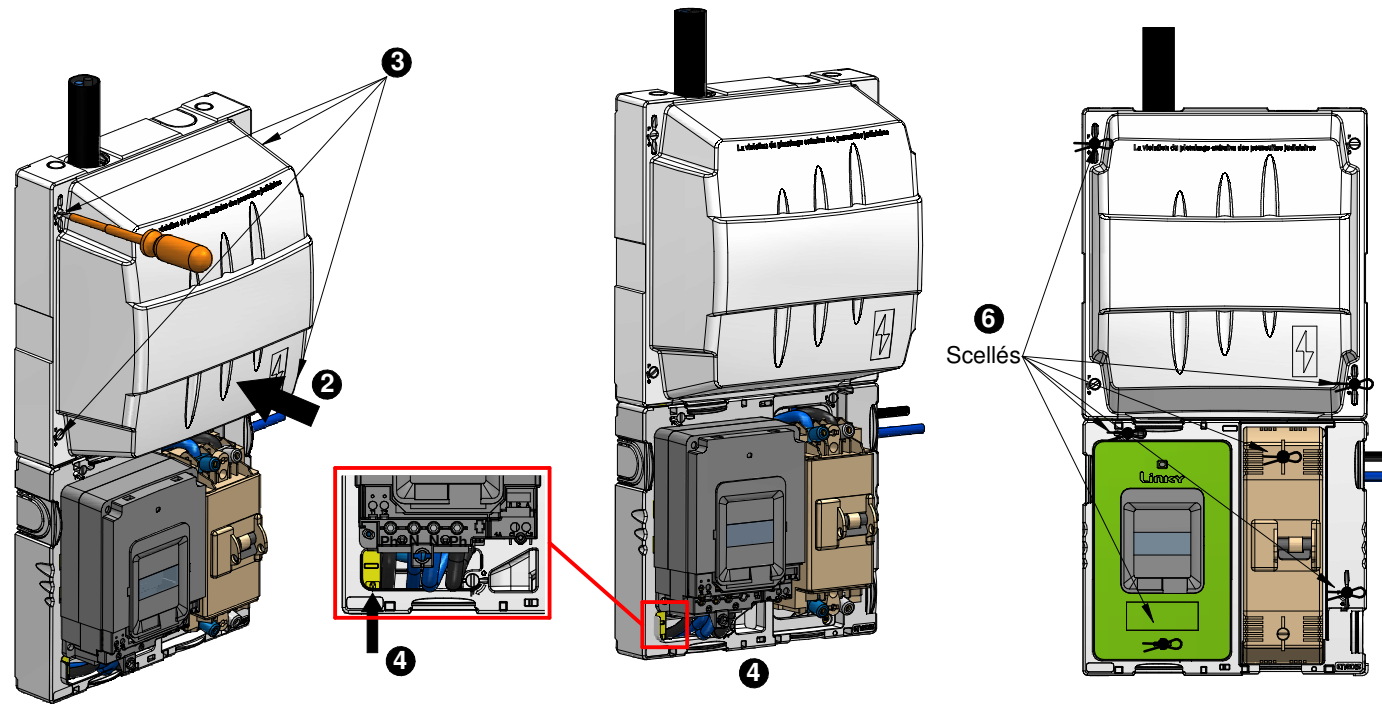
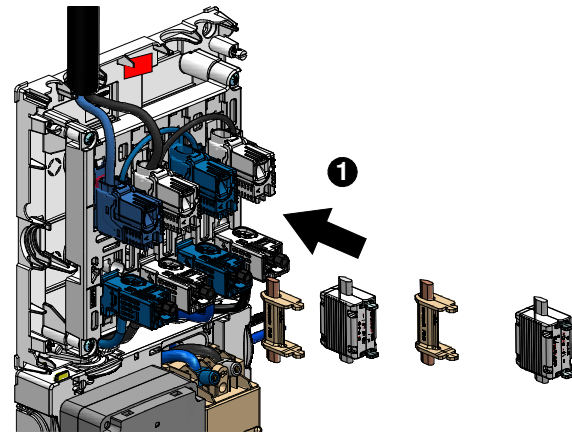
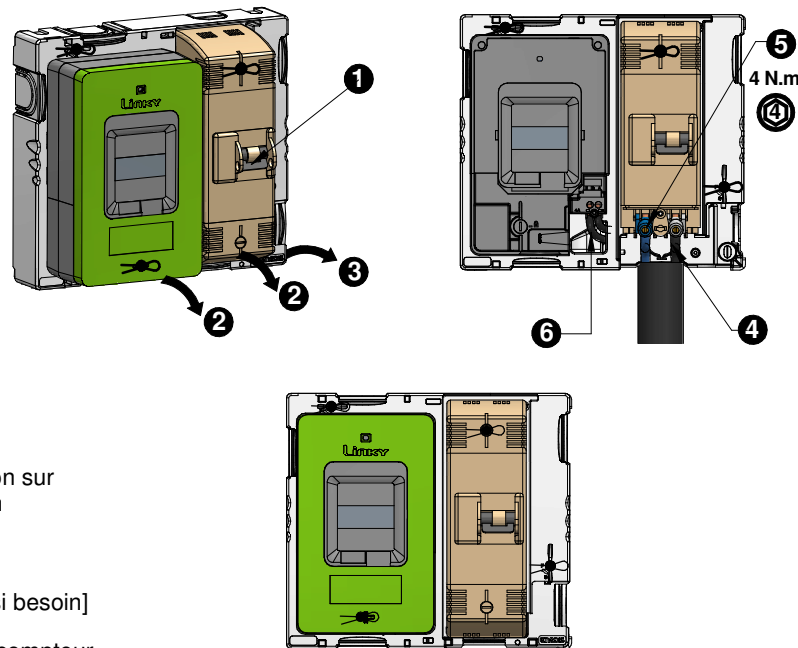


- 1 Mettre en place le(s) fusible(s) et le(s) barrette(s) neutre T00
- 2 Repositionner le capot C/C
- 3 Visser les 4 vis 1/4 de tour
- 4 Verrouiller le capot C/C en poussant la tirette jaune depuis la lumière basse LINKY à l'aide d'un tournevis
- 5 Remettre les capots du compteur et du disjoncteur
- 6 Mettre en place les scellés



V - INSTALLATION C15-100 (RESERVE A L'ELECTRICIEN)

- 1 Couper l'alimentation électrique
- 2 Ôter les capots inférieurs du disjoncteur et du compteur
- 3 Retirer le tiroir d'accès à la zone C15-100
- 4 Introduire les conducteurs de départ au travers la platine après avoir ouvert les prédécoupes si nécessaire
- 5 Raccorder les conducteurs de départ sur les bornes aval du disjoncteur de branchement, en respectant la position du neutre et de la phase (neutre à gauche) Serrage des bornes à 4 Nm
- 6 Connecter les conducteurs de téléinformation sur les bornes correspondantes du compteur en passant par l'ouverture prévue
- 7 Remettre le tiroir [maintenir le tiroir par une vis (non fournie) si besoin]
- 8 Remettre le capot aval du disjoncteur et du compteur



ELIMINATION DU PRODUIT EN FIN DE VIE

Le matériel sera démonté pour trier les métaux et les matériaux synthétiques. Pour le recyclage du produit, se renseigner auprès du distributeur d'énergie pour la conduite à tenir.

NOTICE DE MISE EN OEUVRE



Lire soigneusement la notice avant de procéder à l'installation du matériel.
Ce matériel doit être installé par du personnel compétent suivant les règles de l'art. Avant la mise sous tension, effectuer toutes les vérifications nécessaires. Les températures de mise en oeuvre doivent être comprises entre : -5°C et +40°C.
Ce matériel doit être mis en oeuvre hors tension. Les travaux sous tension sont effectués sous la responsabilité du donneur d'ordre, dans le respect des règles en vigueur, notamment celles des CET/BT et des instructions UTE C 18-510.

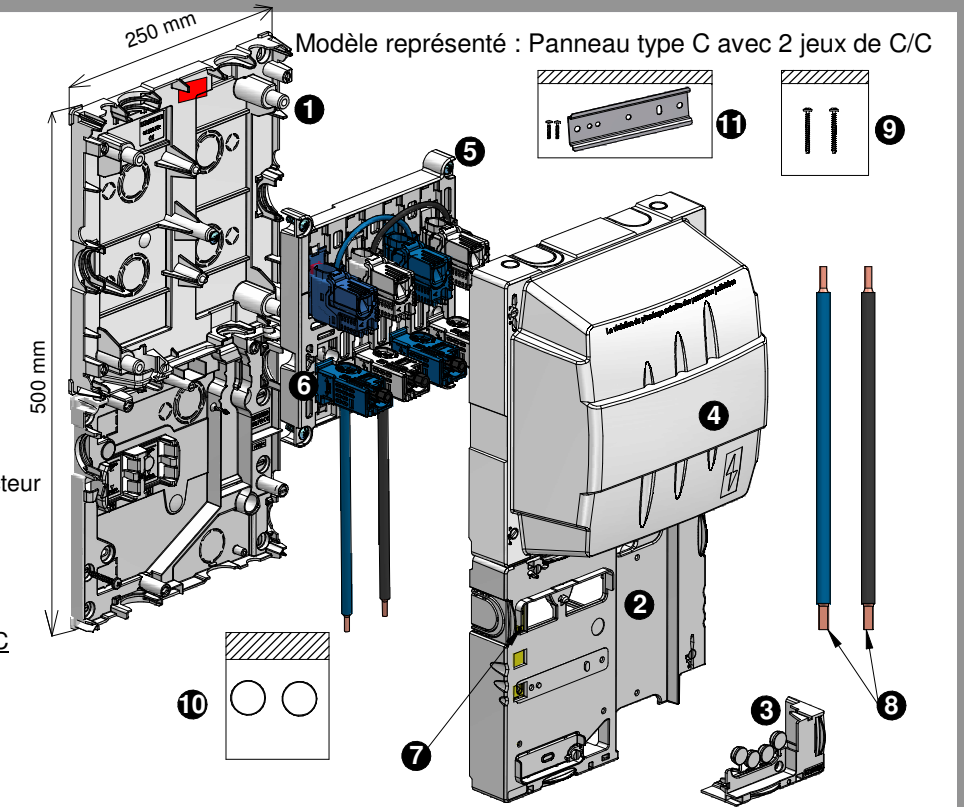
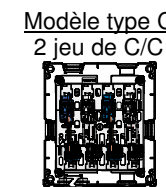
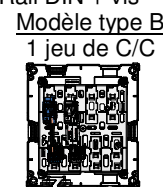
UTILISATION

Ce panneau de contrôle est destiné à recevoir un compteur monophasé électronique LINKY et un disjoncteur bipolaire de branchement pour des installations dont la puissance souscrite est inférieure ou égale à 12 kVA. Ce panneau intègre un coupe circuit T00 en partie haute.

DESCRIPTION

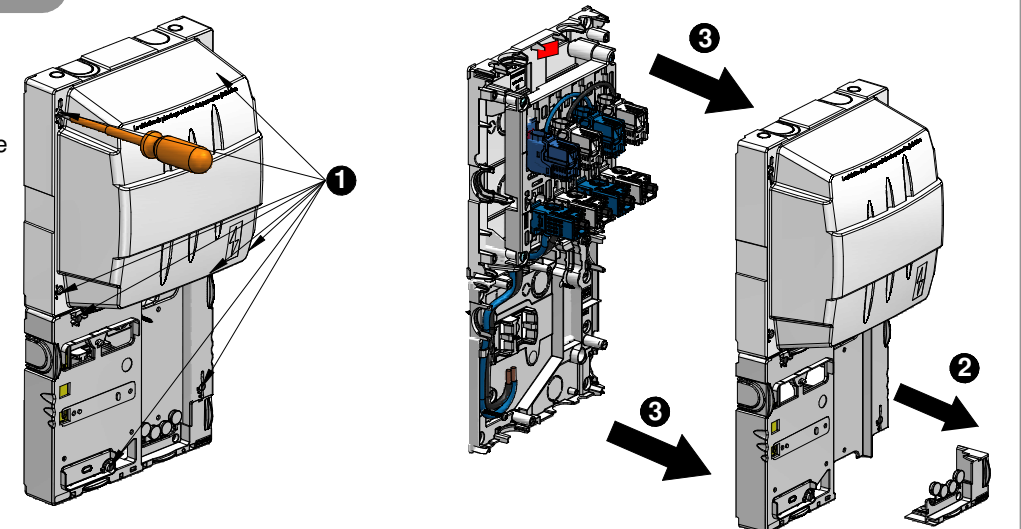
Capacités de raccordement :
- 6 à 35 mm² Al
- 16 M à 25 Cu

- 1 Cuve (classe II)
- 2 Platine compteur/disjoncteur
- 3 Tiroir d'accès à la zone C15-100 + capuchon classe II
- 4 Capot C/C
- 5 Platine support C/C à CPF
- 6 Coupe circuit à connecteur porte fusible (CPF)
- 7 Tirette de verrouillage capot C/C
- 8 Liaisons 16² souple compteur/disjoncteur
- 9 Sachet vis
- 10 Sachet 2 bouchons classe II
- 11 Rail DIN + vis



OUVERTURE DU PANNEAU

- 1 Dévisser les 8 vis de fixation
- 2 Enlever le tiroir
- 3 Enlever le capot C/C et la platine

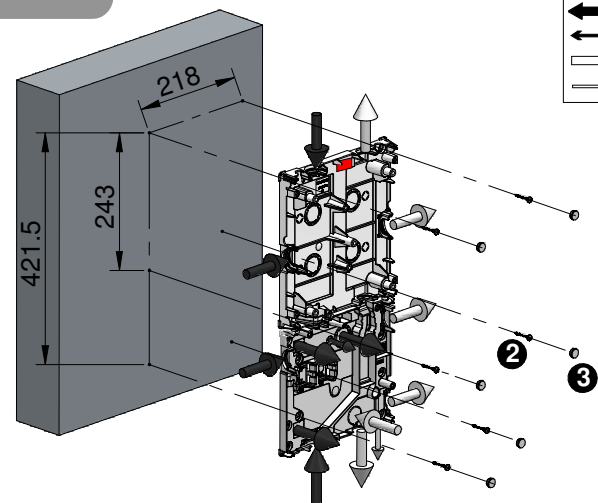
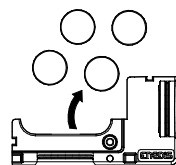


OUTILLAGE PRECONISE :

Tournevis cruciforme	Tournevis plat	Tournevis BTR	Pince coupante isolée	Visseuse/Perceuse	Crayon	Couteau isolé	Clé à cliquet ou clé béquille
		4 N.m					H10 H10

I - FIXATION DE LA CUVE

- 1 Casser les prédécoupes du fond si nécessaire avant la fixation de la cuve
- 2 Visser la cuve à l'aide de 6 vis Ø5 (Non fournies)
- 3 Mettre en place les capuchons classe II après les avoir détachés du tiroir et ébavurer



- ← arrivée puissance
- ← arrivée téléreport
- départ puissance
- départ téléinformation

II - RACCORDEMENT DU CÂBLE D'ARRIVEE



Connexion à perforation d'isolant

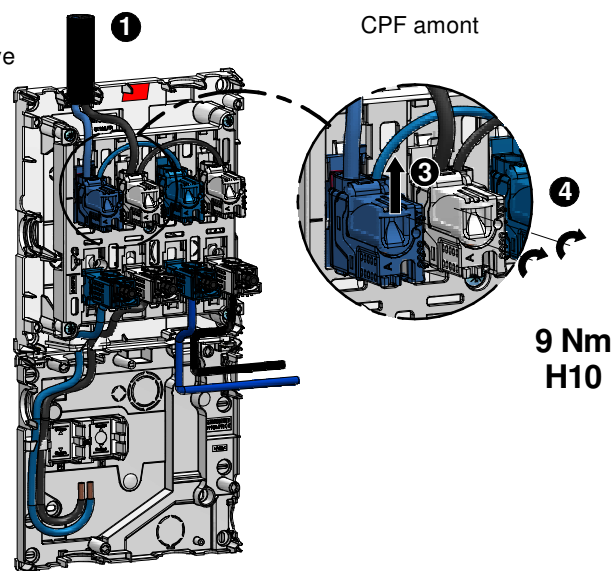
Dans le cas d'un câble à double isolation, enlever la gaine extérieure pour ne perforer qu'un isolant

A. Préparation du câble d'alimentation

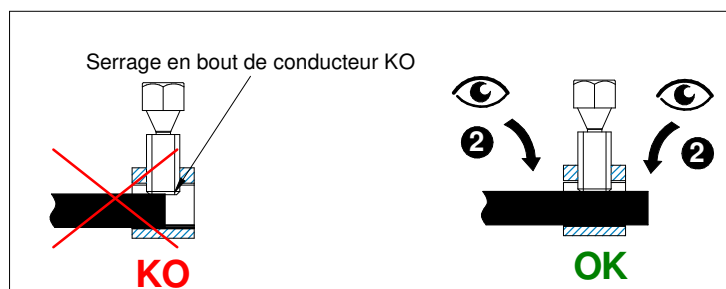
- Introduire le câble à l'intérieur de la cuve
- Dégainer le câble pour laisser 25mm de gaine à l'intérieur de la cuve
- Préparer la tête de câble et le neutre comme à l'usage
- Couper les conducteurs à longueur

B. Connexion du câble d'arrivée

- 1 Insérer les câbles au travers des CPF amont jusqu'en butée en respectant le neutre et la phase
- 2 Veiller à ce que les conducteurs soient toujours bien positionnés dans le connecteur



9 Nm
H10



Note : Pour faciliter le raccordement des CPF amont, ces derniers sont déclipables si nécessaire

- 3 Ouvrir le capot du connecteur
- 4 Serrer les vis jusqu'à rupture de la tête fusible en commençant par le neutre

III - RACCORDEMENT DES APPAREILLAGES :

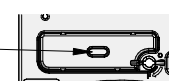
A. Préparation de la platine :

- 1 Casser les prédécoupes correspondantes à l'arrivée du câble Enedis et au départ du câble client.

B. Fixation et raccordement des appareillages :

- 2 Raccorder les bornes amont du disjoncteur de branchement
- 3 Insérer les liaisons compteur/disjoncteur au travers de la platine
- 4 Fixer le disjoncteur à l'aide des 2 vis fournies
- 5 Faire ressortir les liaisons compteur/disjoncteur par l'ouverture basse ou haute en fonction du LINKY à installer

Pour casser la découpe LINKY basse, frapper au niveau du repère



Note : conserver la prédécoupe en tant que jauge d'épaisseur lors de la pose du LINKY

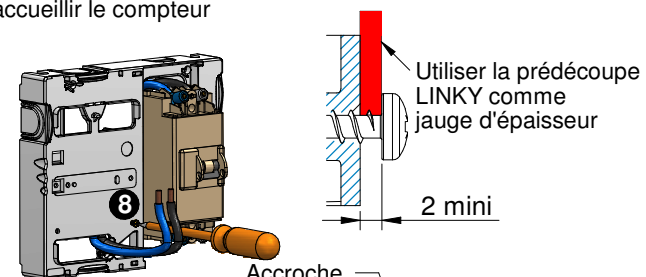
- 6 Note : Pour la fixation d'un compteur LINKY bornes basses : - Casser la zone centrale de la nervure antifraude autour de la lumière haute

- 7 Suivre le chemin de câble préconçu pour faciliter la fermeture de la platine.

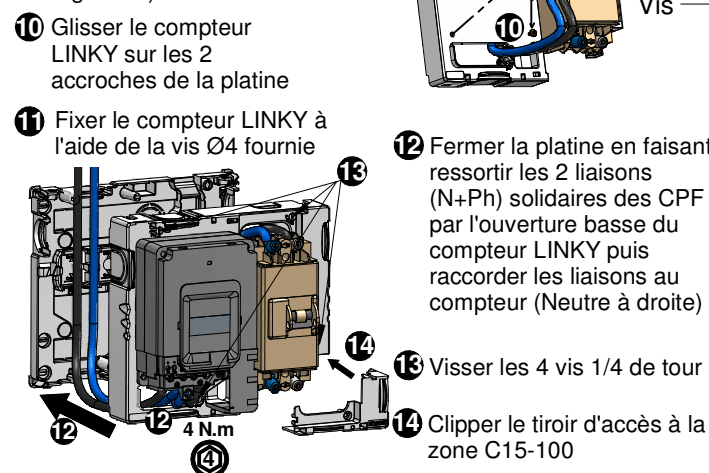
C. Fixation et raccordement du compteur LINKY :

LINKY bornes basses

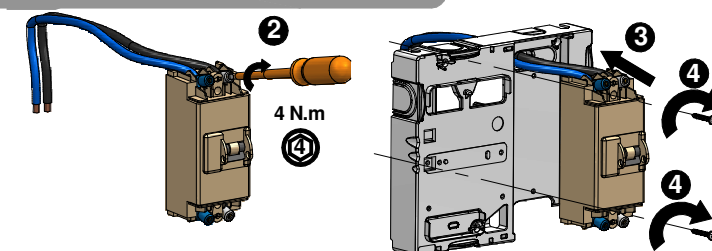
- 8 Prévoir une des deux vis dans le fût prévu à cet effet pour accueillir le compteur



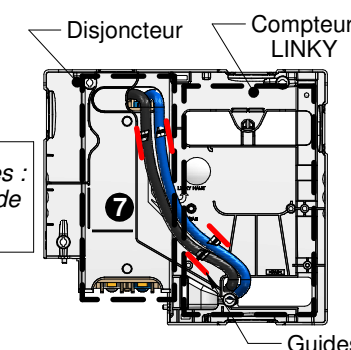
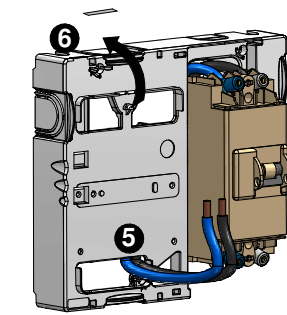
- 9 Raccorder les liaisons compteur/disjoncteur aux bornes de LINKY, en respectant la position du neutre et de la phase (neutre à gauche)
- 10 Glisser le compteur LINKY sur les 2 accroches de la platine
- 11 Fixer le compteur LINKY à l'aide de la vis Ø4 fournie



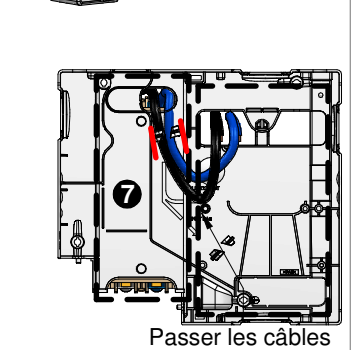
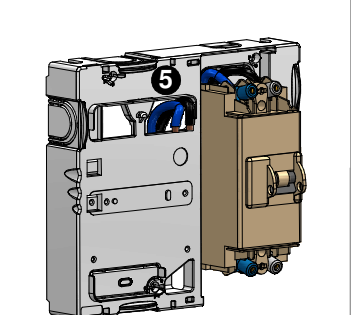
- 12 Fermer la platine en faisant ressortir les 2 liaisons (N+Ph) solidaires des CPF par l'ouverture basse du compteur LINKY puis raccorder les liaisons au compteur (Neutre à droite)
- 13 Visser les 4 vis 1/4 de tour
- 14 Clipper le tiroir d'accès à la zone C15-100



LINKY bornes basses



LINKY bornes hautes



- 8 Fermer la platine en faisant ressortir les 2 liaisons (N+Ph) solidaires des CPF par l'ouverture haute du compteur LINKY
- 9 Fixer le rail DIN à l'aide de 2 vis Ø4 fournies
- 10 Raccorder les liaisons compteur/disjoncteur aux bornes de LINKY, en respectant la position du neutre et de la phase (neutre à gauche)
- 11 Fixer le compteur sur le rail DIN
- 12 Raccorder les 2 liaisons solidaires des CPF aux bornes du LINKY en respectant la position du neutre et de la phase (neutre à droite)
- 13 Clipper le tiroir d'accès à la zone C15-100

