

# HC-EVO-B16PT-BWSC-HH-M25ELC-AL - Jeu de connecteurs



1411492

<https://www.phoenixcontact.com/fr/produits/1411492>

Veillez tenir compte du fait que les données affichées dans ce document PDF proviennent de notre catalogue en ligne. Vous trouverez les données complètes dans la documentation utilisateur. Nos conditions générales d'utilisation des téléchargements sont applicables.



Kit de connecteurs EVO, série B16, boîtier métallique, comprenant un capot passe-câble 1411461, une embase 1411325, un raccordement vissé EVO 1411446, jeu de contacts mâles 1407732, jeu de contacts femelles 1407731

## Données commerciales

Référence	1411492
Conditionnement	1 Unité(s)
Commande minimum	1 Unité(s)
Clé de vente	BF7AFX
Product key	BF7AFX
Page catalogue	Page 637 (C-2-2017)
GTIN	4046356932929
Poids par pièce (emballage compris)	662 g
Poids par pièce (hors emballage)	661 g
Numéro du tarif douanier	85366990
Pays d'origine	DE

# HC-EVO-B16PT-BWSC-HH-M25ELC-AL - Jeu de connecteurs



1411492

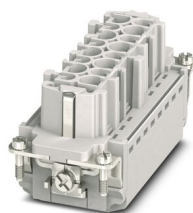
<https://www.phoenixcontact.com/fr/produits/1411492>

## Ce kit comprend

### HC-B16-I-PT-F - Élément de contact

1407731

<https://www.phoenixcontact.com/fr/produits/1407731>



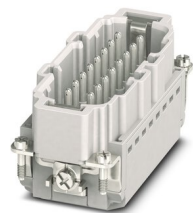
Élément de contact, nombre de pôles: 16+PE, taille: B16, nombre de raccordements par pôle: 1, Connecteur femelle, Raccordement Push-in, 500 V, 16 A, 0,14 mm<sup>2</sup> ... 2,5 mm<sup>2</sup>, application: Puissance

---

### HC-B16-I-PT-M - Élément de contact

1407732

<https://www.phoenixcontact.com/fr/produits/1407732>



Élément de contact, nombre de pôles: 16+PE, taille: B16, nombre de raccordements par pôle: 1, Mâle, Raccordement Push-in, 500 V, 16 A, 0,14 mm<sup>2</sup> ... 2,5 mm<sup>2</sup>, application: Puissance

# HC-EVO-B16PT-BWSC-HH-M25ELC-AL - Jeu de connecteurs



1411492

<https://www.phoenixcontact.com/fr/produits/1411492>

## HC-STA-B16-BWSC-ELC-AL - Boîtier

1411325

<https://www.phoenixcontact.com/fr/produits/1411325>



Embase B16, avec étrier longitudinal, matériau: Aluminium coulé sous pression, résistant à l'eau de mer, matériau du couvercle de protection: PC, hauteur: 30,5 mm, presse-étoupe: sans, capot de protection: oui, Standard, avec joint plat

---

## HC-EVO-B16-HHFS-EL-AL - Boîtier

1411461

<https://www.phoenixcontact.com/fr/produits/1411461>



Capot passe-câble HEAVYCONNEC EVO, version CEM, sans revêtement par pulvérisation, avec bride à baïonnette pour le raccordement vissé EVO, B16, pour verrouillage longitudinal, hauteur 88 mm, sans raccordement vissé EVO.

# HC-EVO-B16PT-BWSC-HH-M25ELC-AL - Jeu de connecteurs



1411492

<https://www.phoenixcontact.com/fr/produits/1411492>

## HC-B-G-M25-EC-AL - Presse-étoupe

1411446

<https://www.phoenixcontact.com/fr/produits/1411446>



Presse-étoupe CEM EVO avec fermeture à baïonnette, série B, taille M25, diamètre de câble 11-16 mm

# HC-EVO-B16PT-BWSC-HH-M25ELC-AL - Jeu de connecteurs



1411492

<https://www.phoenixcontact.com/fr/produits/1411492>

## Caractéristiques techniques

### Propriétés du produit

Type	B16
Type de produit	Jeu de connecteurs
Nombre de pôles	16
Enfichable	16+PE
Nombre de sorties de câble	1
Type de boîtier	Boîtier complet
Joint présent	oui
Capot de protection	oui
Série	HC-B
Sortie du câble	droit

### Propriétés d'isolation

Catégorie de surtension	III
Degré de pollution	3

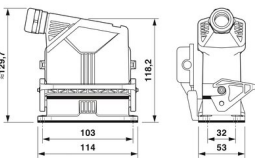
### Propriétés électriques

Tension de référence (III/3)	500 V
Tension de choc assignée	6 kV
Courant de référence	16 A

### Caractéristiques de raccordement

Type de raccordement	Raccordement Push-in
Technologie de raccordement	Raccordement Push-in
Section raccordable	0,14 mm <sup>2</sup> ... 2,5 mm <sup>2</sup> (avec embout) 0,14 mm <sup>2</sup> ... 2,5 mm <sup>2</sup> (avec embout)
Section raccordable AWG	26 ... 14
Couple de serrage	0,5 Nm ... 1,7 Nm (Vis de fixation de l'embase)
Longueur à dénuder	8 mm ... 10 mm

### Dimensions

Dessin coté	
Largeur	53 mm
Hauteur	118,5 mm
Longueur	114 mm
Distance horizontale entre les trous de perçage	103 mm

# HC-EVO-B16PT-BWSC-HH-M25ELC-AL - Jeu de connecteurs



1411492

<https://www.phoenixcontact.com/fr/produits/1411492>

Distance verticale entre les trous de perçage	32 mm
---	-------

## Dimensions de montage

Largeur découpe de montage	35 mm
Longueur découpe de montage	86 mm

## Indications sur les matériaux

Matériau	Aluminium coulé sous pression, résistant à la corrosion
	PA
Classe d'inflammabilité selon UL 94	V0
Matériau du joint	NBR
	NBR
Matériau de contact	Alliage de cuivre
Matériau de surface du contact	Ag
Matériau de porte-contacts	PA
Matériau de l'étrier de verrouillage	PA
Résistance aux chocs	IK08

## Câble/conducteur

Diamètre extérieur du câble ( )	11 mm ... 16 mm
---------------------------------	-----------------

## Propriétés mécaniques

### Caractéristiques mécaniques

Type de verrouillage	Étrier
Cycles d'enfichage	≥ 500

## Conditions environnementales et de durée de vie

### Conditions ambiantes

Indice de protection	IP66
	IP67
	IP66
Indice de protection (NEMA)	4 (UL 50e)
	4X (UL 50e)
	12 (UL 50e)
Résistance aux chocs	IK08
Température ambiante (fonctionnement)	-40 °C ... 100 °C

## Montage

Type de montage	Montage vissé
Instructions de montage	Détrompage possible au moyen d'une languette de détrompage CP-HC (1686478). HC-B6../ HC-B10..pour 2 languettes de détrompage. HC-B16../ HC-B24..pour 4 languettes de détrompage. Les connecteurs ne doivent être manipulés qu'à l'état hors charge/tension. Pour fils rigides et souples avec embout.

# HC-EVO-B16PT-BWSC-HH-M25ELC-AL - Jeu de connecteurs



1411492

<https://www.phoenixcontact.com/fr/produits/1411492>

Type de raccordement	Raccordement Push-in
----------------------	----------------------

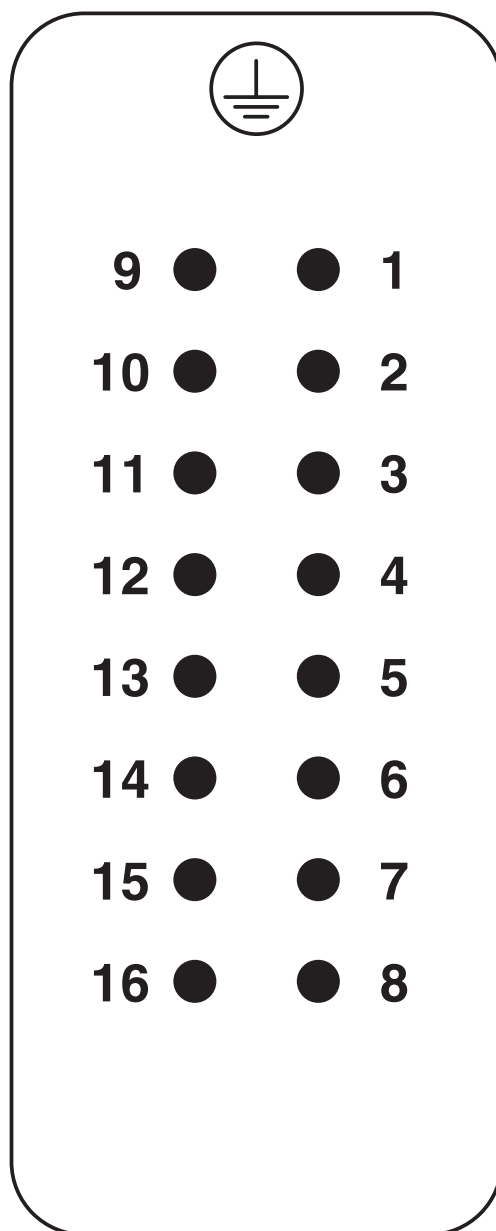
# HC-EVO-B16PT-BWSC-HH-M25ELC-AL - Jeu de connecteurs

1411492

<https://www.phoenixcontact.com/fr/produits/1411492>

## Dessins

Dessin schématique



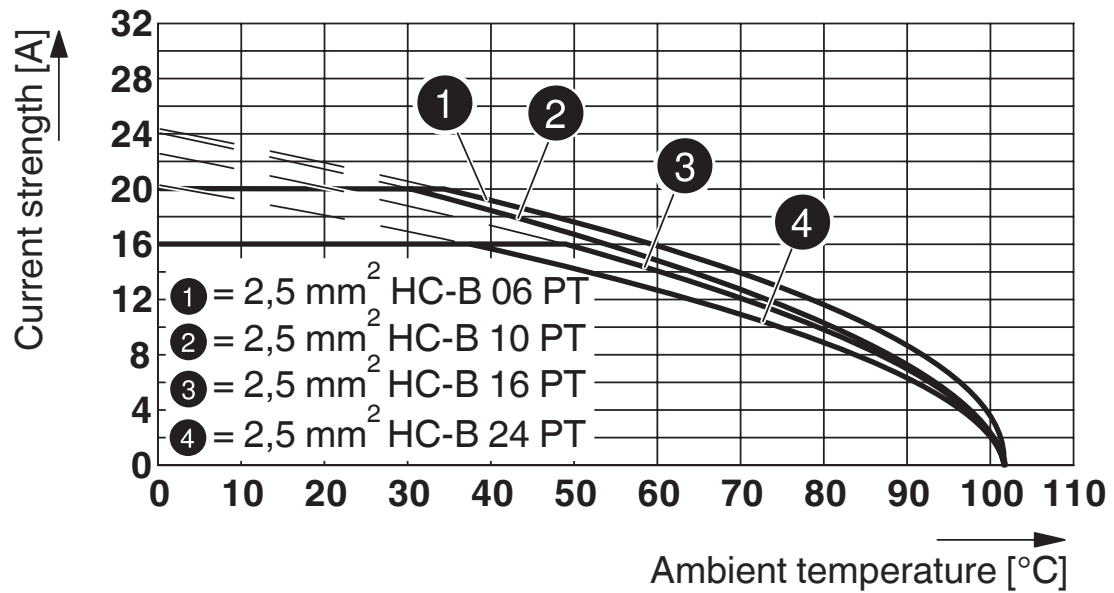
Nombre de pôles côté raccordement mâle



1411492

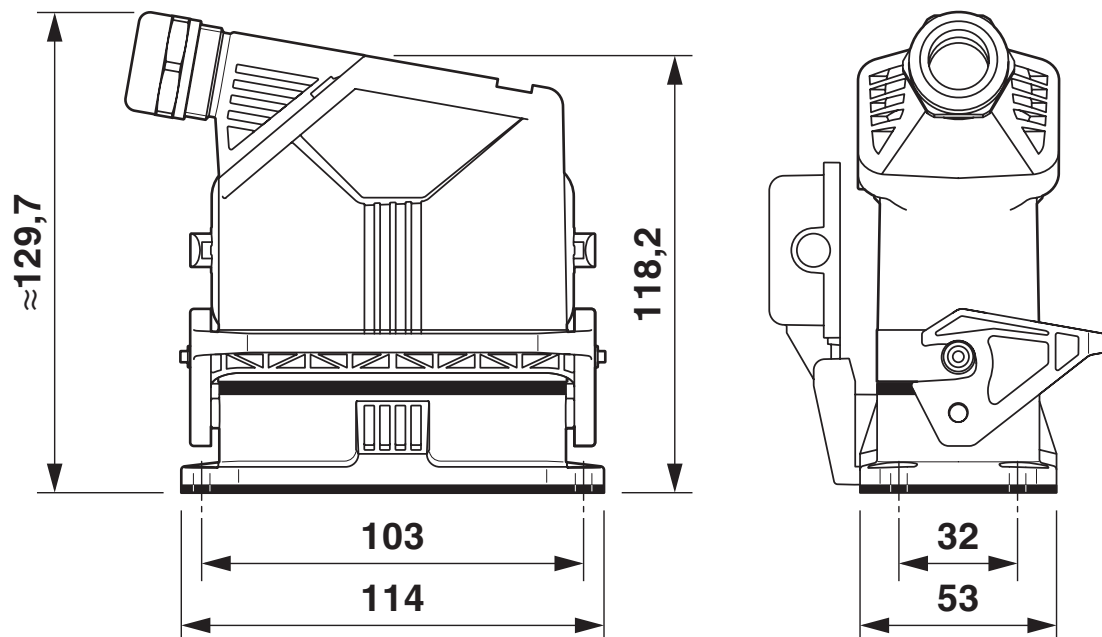
<https://www.phoenixcontact.com/fr/produits/1411492>

Diagramme



Courbe de derating

Dessin coté



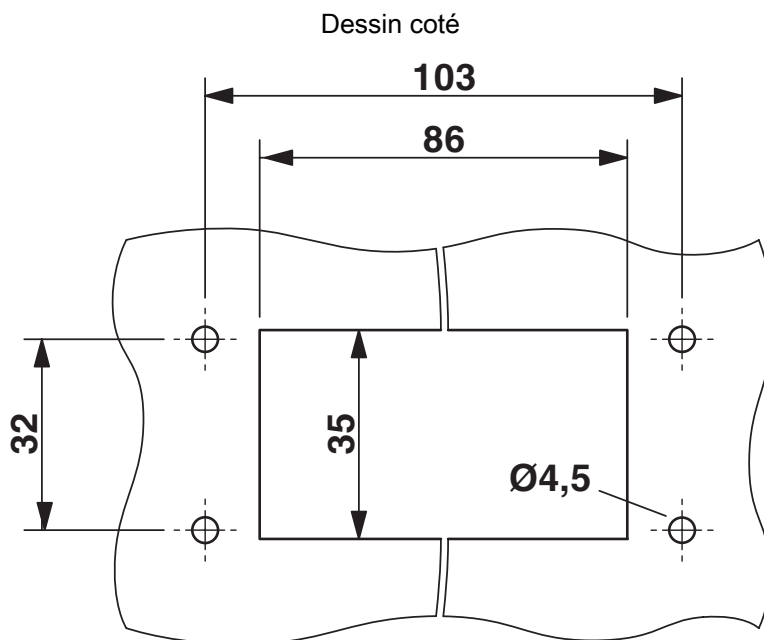
Schéma

# HC-EVO-B16PT-BWSC-HH-M25ELC-AL - Jeu de connecteurs



1411492

<https://www.phoenixcontact.com/fr/produits/1411492>



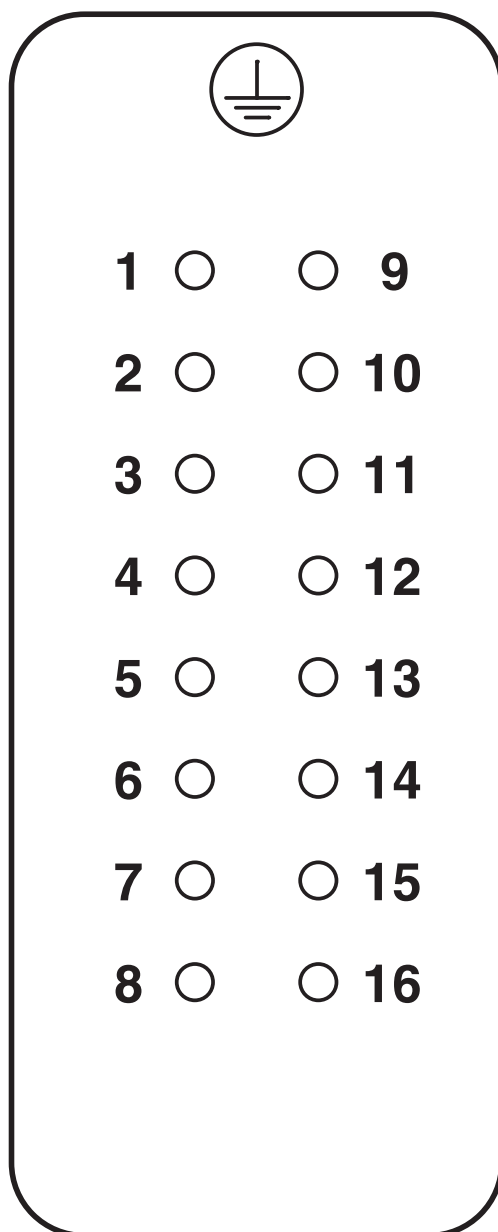
Découpe de montage

# HC-EVO-B16PT-BWSC-HH-M25ELC-AL - Jeu de connecteurs

1411492

<https://www.phoenixcontact.com/fr/produits/1411492>

Dessin schématique



Nombre de pôles côté raccordement femelle

# HC-EVO-B16PT-BWSC-HH-M25ELC-AL - Jeu de connecteurs



1411492

<https://www.phoenixcontact.com/fr/produits/1411492>

## Homologations

🔗 To download certificates, visit the product detail page: <https://www.phoenixcontact.com/fr/produits/1411492>

### DNV

Identifiant de l'homologation: TAE000037S



### EAC

Identifiant de l'homologation: RU C-DE.BL08.B.00511

# HC-EVO-B16PT-BWSC-HH-M25ELC-AL - Jeu de connecteurs



1411492

<https://www.phoenixcontact.com/fr/produits/1411492>

## Classifications

### ECLASS

ECLASS-11.0	27440101
ECLASS-12.0	27440113
ECLASS-13.0	27440113

### ETIM

ETIM 9.0	EC002636
----------	----------

### UNSPSC

UNSPSC 21.0	39121400
-------------	----------

# HC-EVO-B16PT-BWSC-HH-M25ELC-AL - Jeu de connecteurs



1411492

<https://www.phoenixcontact.com/fr/produits/1411492>

## Conformité environnementale

REACH SVHC	Lead 7439-92-1
China RoHS	Période d'utilisation conforme (EFUP) : 50 ans
	Vous trouverez des informations sur les substances dangereuses dans la déclaration du fabricant dans l'onglet « Téléchargements »

# HC-EVO-B16PT-BWSC-HH-M25ELC-AL - Jeu de connecteurs



1411492

<https://www.phoenixcontact.com/fr/produits/1411492>

## Accessoires

### HC-B10-SL-PLBK - Etrier de boîtier

1407698

<https://www.phoenixcontact.com/fr/produits/1407698>



Verrouillage longitudinal de rechange pour boîtier HEAVYCONNEX EVO de type B10, PA

### US-EMLP-HA (20X9) - Etiquette en plastique

0830989

<https://www.phoenixcontact.com/fr/produits/0830989>



Etiquette en plastique, Carte, blanc, vierge, repérable avec : BLUEMARK ID COLOR, BLUEMARK ID, THERMOMARK PRIME, THERMOMARK CARD 2.0, THERMOMARK CARD, type de montage: collage, surface utile: 20 x 9 mm, Nombre d'étiquettes: 70

Phoenix Contact 2023 © - Tous droits réservés

<https://www.phoenixcontact.com>

PHOENIX CONTACT SAS

52 Boulevard de Beaubourg Emerainville

77436 Marne La Vallée Cedex 2 France

+33 (0) 1 60 17 98 98

[documentation@phoenixcontact.fr](mailto:documentation@phoenixcontact.fr)