

SAC-4P-M12MS/ 7,0-PUR/M12FR - Câble pour capteurs/actionneurs



1502219

<https://www.phoenixcontact.com/fr/produits/1502219>

Veillez tenir compte du fait que les données affichées dans ce document PDF proviennent de notre catalogue en ligne. Vous trouverez les données complètes dans la documentation utilisateur. Nos conditions générales d'utilisation des téléchargements sont applicables.



Câble pour capteurs/actionneurs, 4-pôles, PUR exempt d'halogène, gris-noir RAL 7021, connecteur mâle droit M12, détrompage: A, sur Connecteur femelle coudé M12, détrompage: A, longueur de câble: 7 m

Données commerciales

Référence	1502219
Conditionnement	5 Unité(s)
Commande minimum	25 Unité(s)
Remarque	Fabrication à la commande (pas de reprise)
Clé de vente	BF1CCA
Product key	BF1CCA
GTIN	4017918811730
Poids par pièce (emballage compris)	204,92 g
Poids par pièce (hors emballage)	204,92 g
Numéro du tarif douanier	85444290
Pays d'origine	DE

SAC-4P-M12MS/ 7,0-PUR/M12FR - Câble pour capteurs/actionneurs



1502219

<https://www.phoenixcontact.com/fr/produits/1502219>

Caractéristiques techniques

Propriétés du produit

Type de produit	Câble pour capteurs/actionneurs
Nombre de pôles	4
Nombre de sorties de câble	1
Blindé	non
Détrompage	A

Propriétés d'isolation

Catégorie de surtension	II
Degré de pollution	3

Indications sur les matériaux

Classe d'inflammabilité selon UL 94	HB
Matériau du joint	NBR
Matériau de surface de prise	TPU, ignifuge, autoextinguible
Matériau de contact	CuSn
Matériau de surface du contact	Ni/Au
Matériau de porte-contacts	TPU GF
Matériau du raccordement vissé	Zinc moulé sous pression, nickelé
Gaine extérieure, matériau	PUR
Matériau conducteur	Cordon Cu nu

Propriétés électriques

Résistance de contact	$\leq 5 \text{ m}\Omega$
Résistance d'isolement	$\geq 100 \text{ M}\Omega$
Tension nominale U_N	250 V AC 250 V DC
Intensité nominale I_N	4 A
Résistance max. du conducteur	58 Ω/km

Propriétés mécaniques

Caractéristiques mécaniques

Cycles d'enfichage	≥ 100
Cycles de flexion max.	4000000

Signalisation

Affichage d'état	Non
Présence d'un affichage d'état	Non

Caractéristiques de raccordement

SAC-4P-M12MS/ 7,0-PUR/M12FR - Câble pour capteurs/actionneurs

1502219

<https://www.phoenixcontact.com/fr/produits/1502219>

Raccordement du conducteur

Couple de serrage	0,4 Nm
-------------------	--------

Connecteur

Raccordement 1

Type	connecteur mâle droit M12
Nombre de pôles	4
Type de codage	A

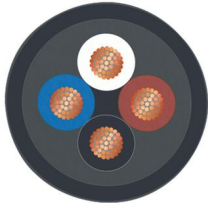
Raccordement 2

Type	Connecteur femelle coudé M12
Nombre de pôles	4
Type de codage	A

Câble/conducteur

Longueur du câble	7 m
-------------------	-----

PUR exempt d'halogène noir [PUR]

Dessin coté	
Poids de gaine	30 kg/km
Style UL AWM	20549 / 10493 (80 °C / 300 V)
Nombre de pôles	4
Blindé	non
Type	PUR exempt d'halogène noir [PUR]
Structure du conducteur ligne de signal	42x 0,10 mm
AWG ligne de signaux	22
Section de câble	4x 0,34 mm ² (Ligne de signal)
Diamètre de fil avec isolant	1,27 mm ±0,02 mm
Diamètre extérieur du câble	4,2 mm ±0,15 mm
Gaine extérieure, matériau	PUR
Gaine extérieure, coloris	gris-noir RAL 7021
Matériau conducteur	Cordon Cu nu
Matériau isolant de fil	PP
Fil, coloris	marron, blanc, bleu, noir
Epaisseur isolement	≥ 0,21 mm

SAC-4P-M12MS/ 7,0-PUR/M12FR - Câble pour capteurs/actionneurs



1502219

<https://www.phoenixcontact.com/fr/produits/1502219>

Epaisseur gaine extérieure	env. 0,5 mm
Câblage total	4 fils torsadés longitudinalement
Résistance max. du conducteur	≤ 58 Ω/km
Résistance d'isolement	≥ 1 GΩ*km
Tension nominale câble	≤ 300 V
Tension d'essai	≥ 3000 V
Rayon de courbure minimum, position fixe	5 x D
Rayon de courbure minimum, position flexible	10 x D
Rayon de courbure minimal, pose fixe	21 mm
Rayon de courbure minimal, pose souple	42 mm
Cycles de flexion max.	10000000
Absence d'halogène	selon DIN VDE 0472 partie 815 selon DIN EN 50267-2-1
Résistance à la propagation des flammes	selon UL 758/1581 FT2 DIN EN 60332-2-2 (20 s)
Résistance à l'huile	selon DIN EN 60811-2-1
Résistance spéciale	bonne résistance aux acides, aux lessives alcalines et aux solvants résistant à l'hydrolyse et aux microbes relativement résistant aux UV selon DIN EN ISO 4892-2-A Non adhésif résistant à l'usure
Propriétés particulières	compatible chaîne porte-câbles exempt de silicone exempt de substances néfastes à l'application d'enduits souple
Température ambiante (fonctionnement)	-40 °C ... 80 °C (câble, pose fixe) -25 °C ... 80 °C (Câble, pose souple)

Conditions environnementales et de durée de vie

Conditions ambiantes

Indice de protection	IP65
	IP67
	IP68
Température ambiante (fonctionnement)	-25 °C ... 90 °C (connecteur mâle / femelle)
	-40 °C ... 80 °C (câble, pose fixe)
	-5 °C ... 80 °C (Câble, pose souple)

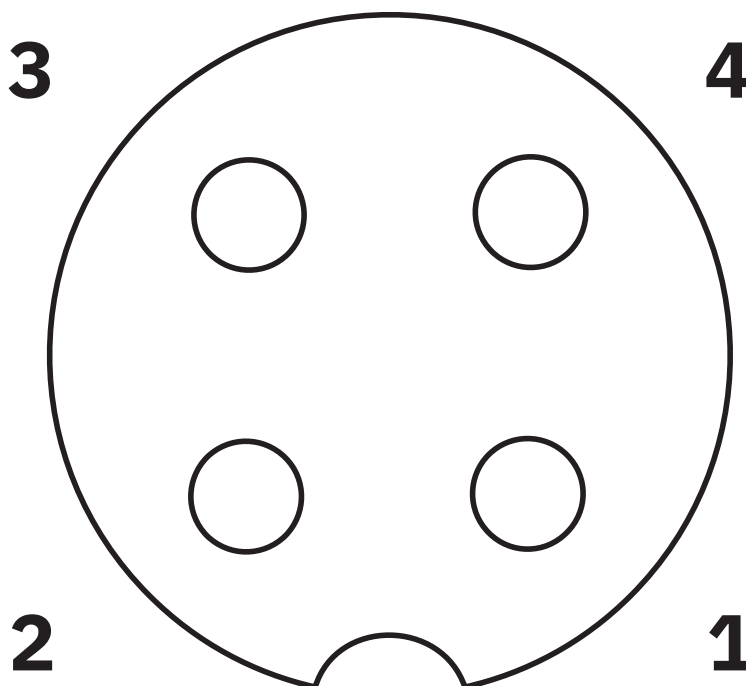
SAC-4P-M12MS/ 7,0-PUR/M12FR - Câble pour capteurs/actionneurs

1502219

<https://www.phoenixcontact.com/fr/produits/1502219>

Dessins

Dessin schématique



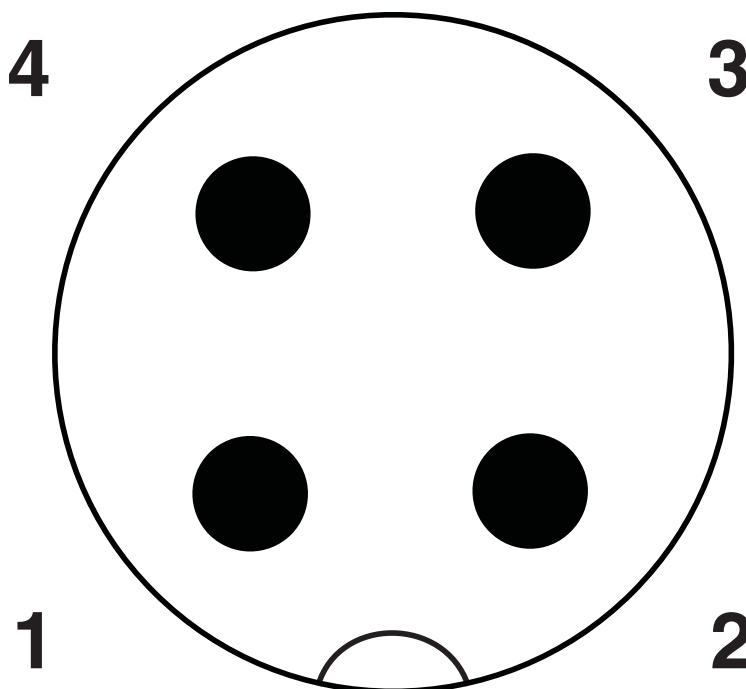
Nombre de pôles connecteur femelle M12, 4 pôles, détrompage A, vue côté femelle

SAC-4P-M12MS/ 7,0-PUR/M12FR - Câble pour capteurs/actionneurs

1502219

<https://www.phoenixcontact.com/fr/produits/1502219>

Dessin schématique



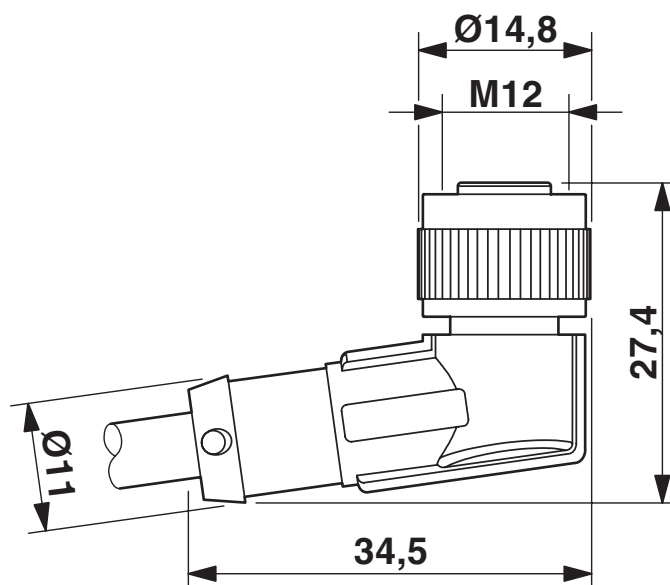
Nombre de pôles M12 mâle, 4 pôles, détrompage A, vue côté mâle

SAC-4P-M12MS/ 7,0-PUR/M12FR - Câble pour capteurs/actionneurs

1502219

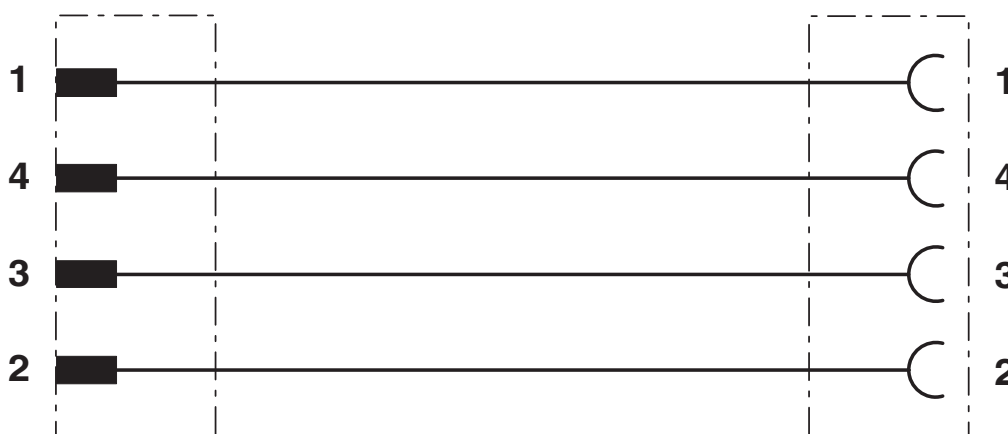
<https://www.phoenixcontact.com/fr/produits/1502219>

Dessin coté



Connecteur femelle M12 x 1, coudé

Schéma de connexion

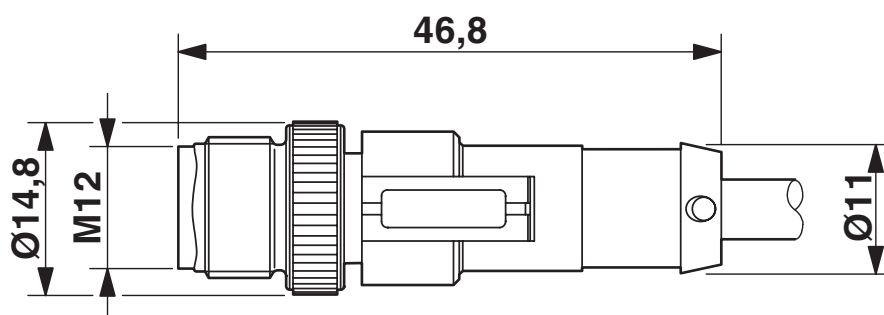


SAC-4P-M12MS/ 7,0-PUR/M12FR - Câble pour capteurs/actionneurs

1502219

<https://www.phoenixcontact.com/fr/produits/1502219>

Dessin coté



Connecteur mâle M12 x 1, droit, blindé

SAC-4P-M12MS/ 7,0-PUR/M12FR - Câble pour capteurs/actionneurs



1502219


<https://www.phoenixcontact.com/fr/produits/1502219>

Homologations

📄 To download certificates, visit the product detail page: <https://www.phoenixcontact.com/fr/produits/1502219>

 UL Listed Identifiant de l'homologation: FILE E 221474				
	Tension nominale U_N	Intensité nominale I_N	Section AWG	Section mm^2
	300 V	4 A	-	-

 cUL Listed Identifiant de l'homologation: FILE E 221474				
	Tension nominale U_N	Intensité nominale I_N	Section AWG	Section mm^2
	300 V	4 A	-	-

 EAC-RoHS Identifiant de l'homologation: RU D-DE.HB35.B.00387	
--	--

cULus Listed

SAC-4P-M12MS/ 7,0-PUR/M12FR - Câble pour capteurs/actionneurs



1502219

<https://www.phoenixcontact.com/fr/produits/1502219>

Classifications

ECLASS

ECLASS-11.0	27060311
ECLASS-12.0	27060311
ECLASS-13.0	27060311

ETIM

ETIM 8.0	EC001855
----------	----------

UNSPSC

UNSPSC 21.0	26121600
-------------	----------

SAC-4P-M12MS/ 7,0-PUR/M12FR - Câble pour capteurs/actionneurs



1502219

<https://www.phoenixcontact.com/fr/produits/1502219>

Conformité environnementale

China RoHS

Période d'utilisation conforme : illimitée = EFUP-e

Aucune substance dangereuse dépassant les valeurs seuils ;

Phoenix Contact 2024 © - Tous droits réservés

<https://www.phoenixcontact.com>

PHOENIX CONTACT SAS

52 Boulevard de Beaubourg Emerainville

77436 Marne La Vallée Cedex 2 France

+33 (0) 1 60 17 98 98

documentation@phoenixcontact.fr