

Fiche produit

Caractéristiques

XS9C2A2A2M12

OsiSense XS9 - détecteur inductif - 40x40 - L70mm - PBT - Sn 25 mm - conn. M12



Principales

| | |
|----------------------------------|--|
| Gamme de produits | OsiSense XS |
| Nom de gamme | Universel |
| Type de capteur | Détecteur de proximité inductif |
| Fonction de l'appareil | - |
| Nom du détecteur | XS9 |
| Forme du capteur | Forme 40 x 40 x 70 |
| Dimension | 70 mm |
| Type de carter | Fixe |
| Capacité de montage du détecteur | Non encastrable |
| Matière | Plastique |
| Matière du coffret | PBT |
| Type de signal de sortie | Analogique |
| Mode de raccordement | 2 fils |
| Portée nominale | 25 mm |
| Type de circuit de sortie | CC |
| Plage de sortie analogique | 4...20 mA |
| Raccordement électrique | Connecteur mâle M12, 4 broches |
| [Us] tension d'alimentation | 12...24 V CC avec protection contre l'inversion de polarité |
| Degré de protection IP | IP67 se conformer à CEI 60529 IP65 se conformer à CEI 60529 IP69K se conformer à DIN 40050 |

Complémentaires

| | |
|--------------------------------------|----------------------------|
| Face de détection | Tête à encoche 5 positions |
| Matière de la face avant | PBT |
| Domaine de fonctionnement | 2...27 mm |
| Parcours différentiel | 3...15% de Sr |
| Erreur de linéarité | <= 3% de Sr |
| Dérive du courant de sortie maximal | 5 % |
| État LED | État sortie: 1 LED (jaune) |
| Limites de la tension d'alimentation | 12...36 V CC |
| Consommation électrique | 0...4 mA sans charge |
| Retard à la disponibilité maxi | 7,5 ms |
| Retard réponse maximal | 6 ms |
| Retard récupération maxi | 6 ms |
| Marquage | CE |
| Hauteur | 40 mm |
| Longueur | 40 mm |
| Largeur | 70 mm |
| Poids du produit | 0,149 kg |

Environnement

| | |
|---------------------------------------|--|
| Certifications du produit | CCC CSA UL |
| Température de fonctionnement | -25...70 °C |
| Température ambiante pour le stockage | -40...85 °C |
| Tenue aux vibrations | 25 gn amplitude = +/- 2 mm (f = 10...55 Hz) se conformer à CEI 60068-2-6 |
| Tenue aux chocs mécaniques | 50 gn pour 11 ms se conformer à EN 60068-2-27 |

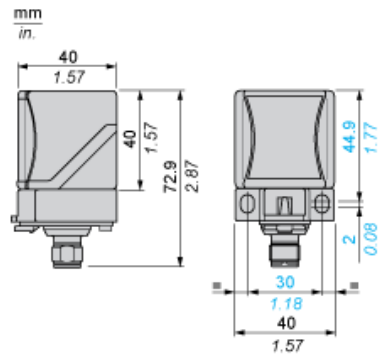
Durabilité de l'offre

| | |
|-------------------------------------|--|
| Statut environnemental de l'offre | Produit Green Premium |
| Régulation REACH | Déclaration REACH |
| Directive RoHS UE | Conformité pro-active (Produit en dehors du scope légal RoHS UE) Déclaration RoHS UE |
| Sans mercure | Oui |
| Information sur les exemptions RoHS | Oui |
| Profil environnemental | Profil Environnemental Du Produit |

Garantie contractuelle

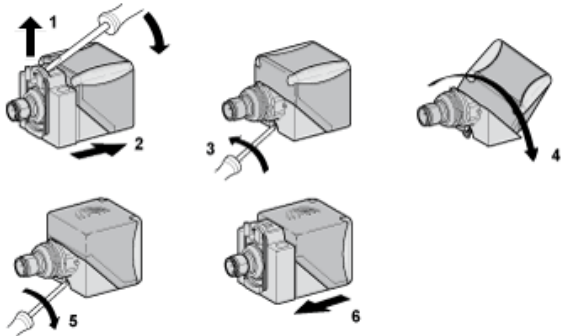
| | |
|----------|---------|
| Garantie | 18 mois |
|----------|---------|

Dimensions



Montage

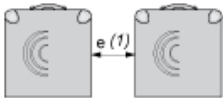
Positions de tête



Précautions d'installation

Distances minimales de montage (mm)

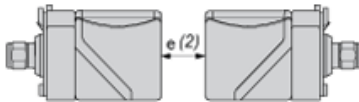
Côte à côte



e(1) 120

≥

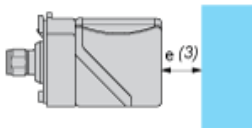
Face à face



e(2) 240

≥

Face à un objet métallique

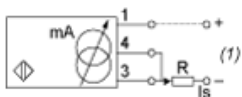


e(3) 90

≥

Schémas de câblage

2 fils

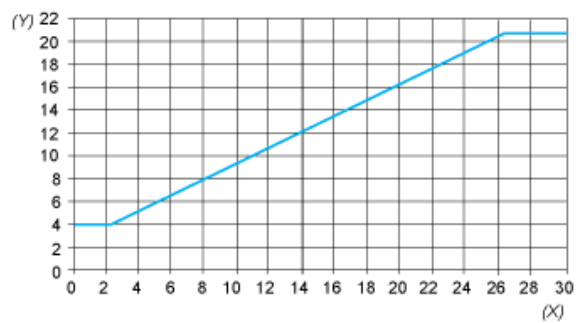


(1) Courant de sortie

Assurer au minimum 10 V entre le + et le - (borne 3) du capteur

| | Courant de sortie | Valeur d'impédance de charge |
|------|-------------------|------------------------------|
| 12 V | 4-20 mA | $R \leq 82 \Omega$ |
| 24 V | 4-20 mA | $R \leq 560 \Omega$ |

Sorties analogiques



(Y) Courant de sortie (mA)
(X) Distance de détection (mm)