

TTC-6-1X2-TELE-UT - Parafoudre



1077107

<https://www.phoenixcontact.com/fr/produits/1077107>

Veillez tenir compte du fait que les données affichées dans ce document PDF proviennent de notre catalogue en ligne. Vous trouverez les données complètes dans la documentation utilisateur. Nos conditions générales d'utilisation des téléchargements sont applicables.



Parafoudre basse tension pour interfaces de télécommunication analogiques et TOR (VDSL jusqu'à 300 Mbit/s, G.fast jusqu'à 1,5 Gbit/s). Protection anti-surcharge intégrée (Power-cross).

Avantages

- Pour les interfaces de télécommunication analogiques et numériques (DSL) jusqu'à 300 Mbit/s ou 1,5 Gbit/s avec G.fast
- Peu encombrant et économique grâce à une largeur étroite de 6,2 mm seulement
- Fonctionnement sécurisé en cas de surcharge (Power-cross) avec mécanisme de court-circuit intégré et limiteur de courant électronique
- Les tests de la Deutsche Telekom ont confirmé la compatibilité avec VDSL, Vectoring VDSL, Super-Vectoring VDSL (SVVDSL) et G.fast

Données commerciales

Référence	1077107
Conditionnement	1 Unité(s)
Commande minimum	1 Unité(s)
Clé de vente	CL2261
Product key	CL2261
GTIN	4055626789040
Poids par pièce (emballage compris)	36,3 g
Poids par pièce (hors emballage)	36,3 g
Numéro du tarif douanier	85363010
Pays d'origine	DE

Caractéristiques techniques

Propriétés du produit

Classe d'essai CEI	B2
	C1
	C2
	C3
	D1
Type	Module pour profilés monobloc
Type de produit	Protection antisurtension pour la technique MCR
Gamme de produits	TERMITRAB complete
Paires de fils par module	1

Propriétés d'isolation

Catégorie de surtension	III
Degré de pollution	2

Caractéristiques de raccordement

Type de raccordement	Raccordement vissé
Filetage vis	M3
Couple de serrage	0,5 Nm ... 0,6 Nm
Section de conducteur souple	0,2 mm ² ... 2,5 mm ²
Section de conducteur rigide	0,2 mm ² ... 4 mm ²
Section conduct. AWG	24 ... 12

Dimensions

Dessin coté	
Largeur	6,2 mm +0,1 mm
Hauteur	105,8 mm
Profondeur	69,5 mm (avec profilé 7,5 mm)

Indications sur les matériaux

Classe d'inflammabilité selon UL 94	V-0
Matériau isolant	PBT
Matériau du boîtier	PBT

Propriétés mécaniques

Caractéristiques mécaniques

Paroi latérale ouverte	non
------------------------	-----

Circuit de protection

Tension permanente maximale UC	60 V DC
Courant de référence	200 mA
Courant utile de service I _C pour U _C	≤ 1 μA
Courant résiduel I _{PE}	≤ 1 μA
Courant nominal de décharge I _n (8/20) μs (fil-fil)	5 kA
Courant nominal de décharge I _n (8/20) μs (fil-terre)	5 kA
Courant de décharge d'impulsion I _{imp} (10/350) μs (fil-fil)	0,5 kA
Courant de décharge d'impulsion I _{imp} (10/350) μs (fil-terre)	0,5 kA
Courant de décharge global I _{total} (8/20) μs	10 kA
Niveau de protection U _p (fil-fil)	≤ 650 V (B2 - 1 kV)
	≤ 800 V (B2 - 4 kV)
	≤ 1 kV (C1 - 1 kV / 500 A)
	≤ 1,4 kV (C2 - 10 kV / 5 kA)
	≤ 850 V (C3 - 15 A)
	≤ 1,1 kV (C3 - 25 A)
Niveau de protection U _p (fil-terre)	≤ 600 V (B2 - 1 kV)
	≤ 750 V (B2 - 4 kV)
	≤ 750 V (C1 - 1 kV / 500 A)
	≤ 800 V (C2 - 10 kV / 5 kA)
	≤ 650 V (C3 - 15 A)
	≤ 750 V (C3 - 25 A)
Temps d'amorçage t _A (fil-fil)	≤ 100 ns
	Temps d'amorçage t _A (fil-terre)
Perte d'insertion aE, sym.	typ. 1 dB (≤ 40 MHz / 150 Ω)
Fréquence limite fg (3 dB), sym., dans le système 150 Ω	typ. 100 MHz
Capacité (fil-fil)	typ. 10 pF
Résistance par circuit	6 Ω
Message protection antisurtension défectueuse	aucun
Courant de choc admissible (fil-fil)	B2 - 4 kV / 100 A
	C1 - 1 kV / 500 A
	C2 - 10 kV / 5 kA
	C3 - 100 A
Courant de choc admissible (fil-terre)	B2 - 4 kV / 100 A
	C1 - 1 kV / 500 A
	C2 - 10 kV / 5 kA
	C3 - 100 A
	D1 - 500 A
Heure de réinitialisation d'impulsion (fil-fil)	≤ 30 ms
Heure de réinitialisation d'impulsion (fil-terre)	≤ 200 ms

TTC-6-1X2-TELE-UT - Parafoudre



1077107

<https://www.phoenixcontact.com/fr/produits/1077107>

Conditions environnementales et de durée de vie

Conditions ambiantes

Indice de protection	IP20
Température ambiante (fonctionnement)	-40 °C ... 70 °C
Température ambiante (stockage/transport)	-40 °C ... 85 °C
Altitude	≤ 4000 m (amsl)
Humidité de l'air admissible (fonctionnement)	5 % ... 95 %

Normes et spécifications

Normes/prescriptions	CEI 61643-21
Remarque	2000 + Corrigendum 2001 + A1:2008, modifiée + A2:2012

EN 61643-21

Normes/prescriptions	EN 61643-21
Remarque	2001 + A1:2009 + A2:2013

Montage

Type de montage	Profilé : TH 35 - 7,5 mm
-----------------	--------------------------

TTC-6-1X2-TELE-UT - Parafoudre

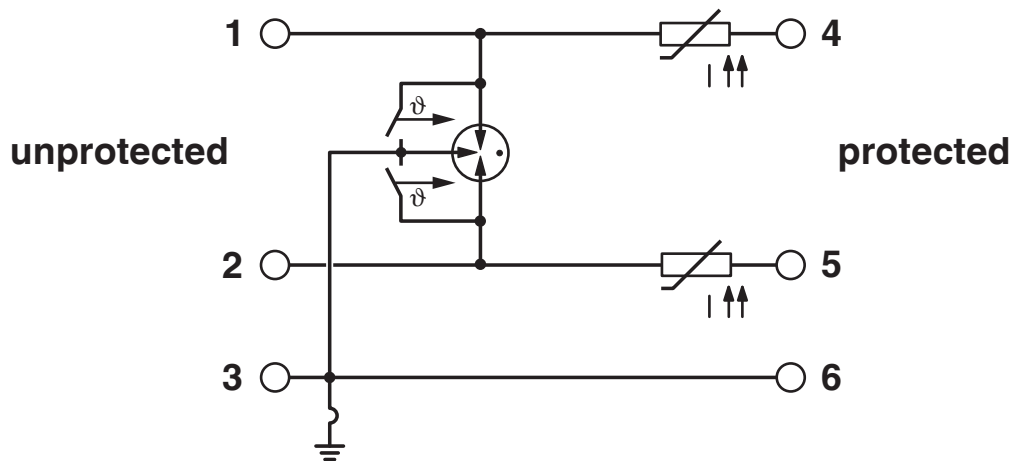
1077107

<https://www.phoenixcontact.com/fr/produits/1077107>

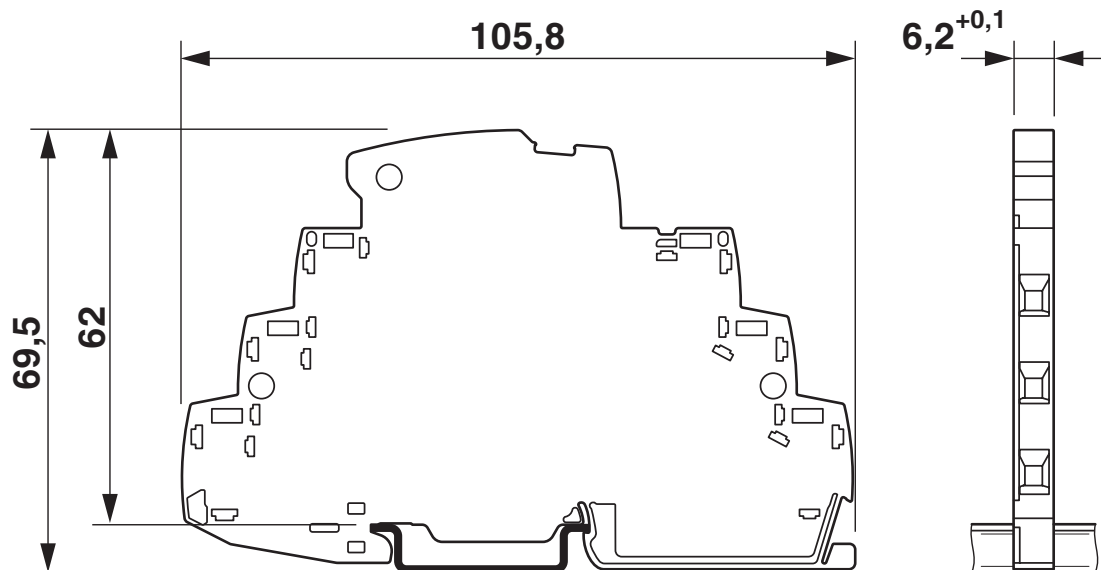


Dessins

Schéma de connexion



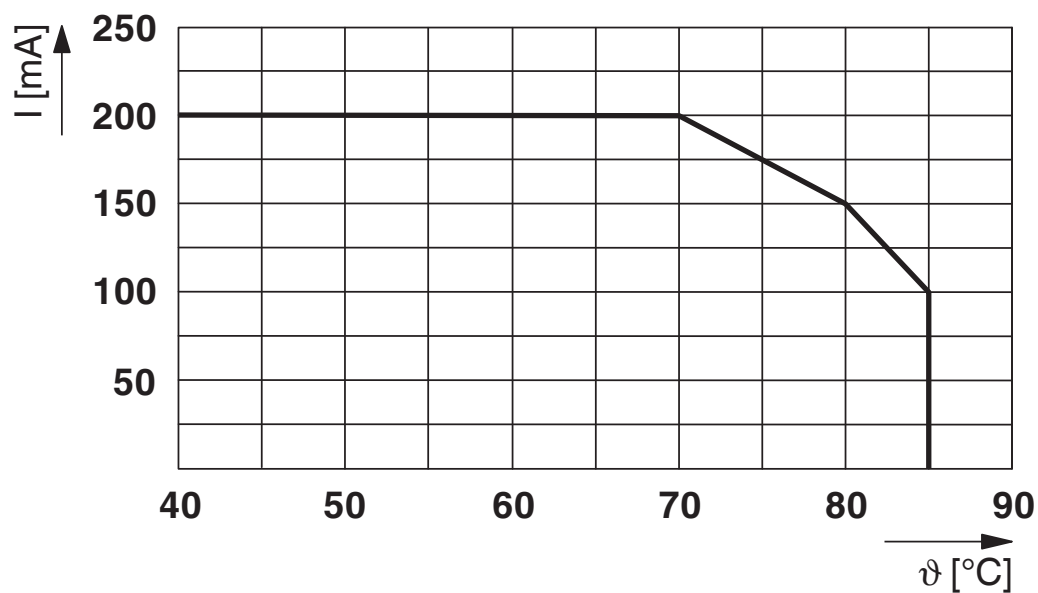
Dessin coté



1077107

<https://www.phoenixcontact.com/fr/produits/1077107>

Diagramme



TTC-6-1X2-TELE-UT - Parafoudre



1077107

<https://www.phoenixcontact.com/fr/produits/1077107>

Homologations

 To download certificates, visit the product detail page: <https://www.phoenixcontact.com/fr/produits/1077107>



DNV GL

Identifiant de l'homologation: TAE000027G

UAE-RoHS

Identifiant de l'homologation: 22-06-16191

TTC-6-1X2-TELE-UT - Parafoudre



1077107

<https://www.phoenixcontact.com/fr/produits/1077107>

Classifications

ECLASS

ECLASS-11.0	27130807
ECLASS-13.0	27171503

ETIM

ETIM 9.0	EC001466
----------	----------

UNSPSC

UNSPSC 21.0	39121600
-------------	----------

TTC-6-1X2-TELE-UT - Parafoudre



1077107

<https://www.phoenixcontact.com/fr/produits/1077107>

Conformité environnementale

China RoHS

Période d'utilisation conforme : illimitée = EFUP-e

Aucune substance dangereuse dépassant les valeurs seuils ;

1077107

<https://www.phoenixcontact.com/fr/produits/1077107>

Accessoires

ZBF 6 CUS - Ruban de repérage ZB, plat

0825027

<https://www.phoenixcontact.com/fr/produits/0825027>



Ruban de repérage ZB, plat, Rubans, à commander : par bandes, blanc, impression selon les indications du client, type de montage: encliquetage dans la rainure de repérage plate, pour bloc de jonction au pas de : 6,2 mm, surface utile: 5,15 x 6,15 mm, Nombre d'étiquettes: 10

ZBF 6:UNBEDRUCKT - Ruban de repérage ZB, plat

0808710

<https://www.phoenixcontact.com/fr/produits/0808710>



Ruban de repérage ZB, plat, Rubans, blanc, vierge, repérable avec : PLOTMARK, CMS-P1-PLOTTER, type de montage: encliquetage, pour bloc de jonction au pas de : 6,2 mm, surface utile: 5,15 x 6,15 mm, Nombre d'étiquettes: 10

TTC-6-1X2-TELE-UT - Parafoudre

1077107

<https://www.phoenixcontact.com/fr/produits/1077107>



ZBF 6/WH-100:UNBEDRUCKT - Ruban de repérage ZB, plat

0808736

<https://www.phoenixcontact.com/fr/produits/0808736>



Ruban de repérage ZB, plat, Rubans, blanc, vierge, repérable avec : PLOTMARK, CMS-P1-PLOTTER, type de montage: encliquetage, pour bloc de jonction au pas de : 6,2 mm, surface utile: 5,15 x 6,15 mm, Nombre d'étiquettes: 1000

ZBF 6,QR:FORTL.ZAHLEN - Ruban de repérage ZB, plat

0808765

<https://www.phoenixcontact.com/fr/produits/0808765>



Ruban de repérage ZB, plat, Rubans, blanc, repéré, impression transversale: numérotation continue 1 ... 10, 11 ... 20, etc. jusqu'à 91 ... 100, type de montage: encliquetage, pour bloc de jonction au pas de : 6,2 mm, surface utile: 5,15 x 6,15 mm, Nombre d'étiquettes: 10

TTC-6-1X2-TELE-UT - Parafoudre

1077107

<https://www.phoenixcontact.com/fr/produits/1077107>



CLIPFIX 35-5 - Butée

3022276

<https://www.phoenixcontact.com/fr/produits/3022276>



Crampon terminal à montage rapide, pour profilé NS 35/7,5 ou NS 35/15, avec possibilité de repérage, possibilité de montage pour FBS...5, FBS...6, KSS 5, KSS 6, largeur : 5,15 mm, coloris : gris

SSA 3-6 - Raccordement blindage

2839295

<https://www.phoenixcontact.com/fr/produits/2839295>



Raccordement rapide pour blindage pour diamètre de câble 3... 6 mm. Câble de raccordement de potentiel : 200 mm, 1 mm², coloris : noir

TTC-6-1X2-TELE-UT - Parafoudre

1077107

<https://www.phoenixcontact.com/fr/produits/1077107>



SSA 5-10 - Raccordement blindage

2839512

<https://www.phoenixcontact.com/fr/produits/2839512>



Raccordement rapide pour blindage pour diamètre de câble 5... 10 mm. Câble de raccordement au potentiel : 200 mm, 1 mm², coloris : noir

X-PEN 0,35 - Crayon de marquage

0811228

<https://www.phoenixcontact.com/fr/produits/0811228>



Crayon de marquage manuel d'étiquettes, sans cartouche d'encre, repérage extrêmement résistant à l'effacement, épaisseur du trait 0,35 mm

TTC-6-1X2-TELE-UT - Parafoudre

1077107

<https://www.phoenixcontact.com/fr/produits/1077107>



SZS 0,6X3,5 VDE - Tournevis

1212602

<https://www.phoenixcontact.com/fr/produits/1212602>



Tournevis, tête fendue, isolé selon VDE, taille : 0,6 x 3,5 x 100 mm, manche à deux composants, antidérapant

Phoenix Contact 2024 © - Tous droits réservés

<https://www.phoenixcontact.com>

PHOENIX CONTACT SAS

52 Boulevard de Beaubourg Emerainville

77436 Marne La Vallée Cedex 2 France

+33 (0) 1 60 17 98 98

documentation@phoenixcontact.fr