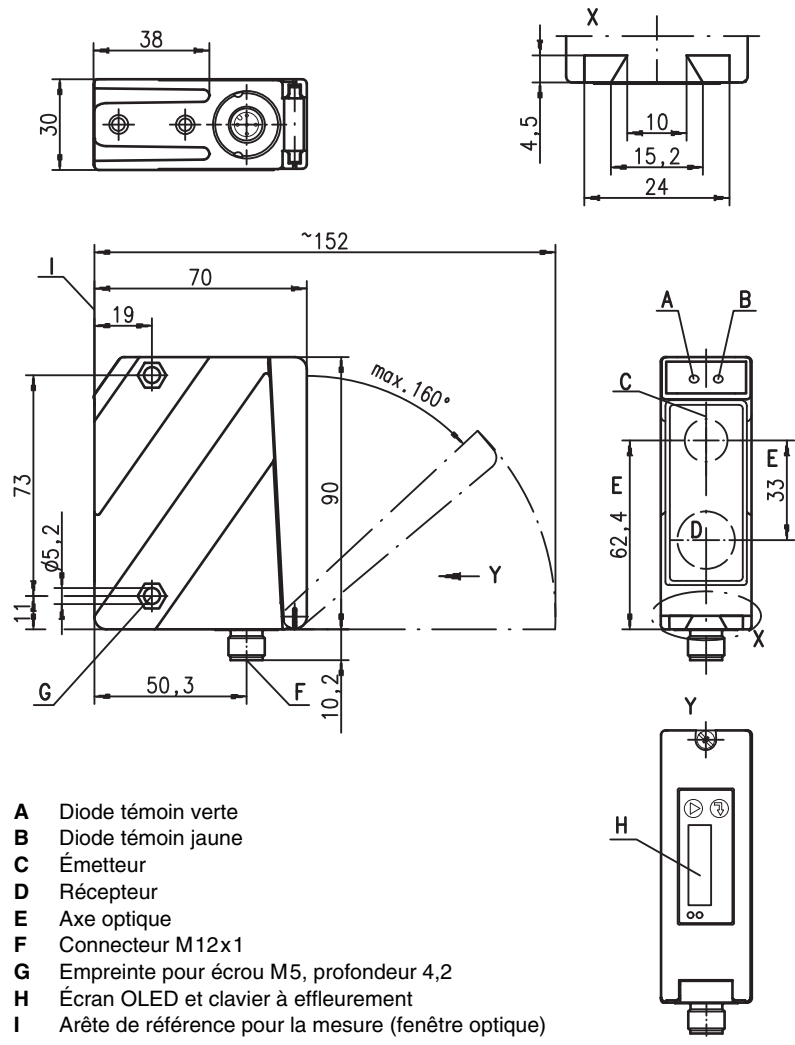


ODSR 96B

Détecteurs optiques de distance

Encombrement

fr_04-2012/11 50107947



100 ... 600mm



- Information de distance disponible indépendamment de la réflexion
- Haute insensibilité à la lumière environnante
- Sortie analogique en courant ou en tension
- Paramétrage à l'aide d'un écran PC/OLED et un clavier à effleurement
- Affichage des valeurs mesurées en mm sur écran OLED
- Plage et mode de mesure paramétrables
- Sortie de commutation programmable et sortie analogique

Raccordement électrique

ODSR 96B M/V6...-S12	
18-30V DC +	1 —■ br/BN
teach in	2 —■ ws/WH
GND	3 —■ bl/BU
○ ● ▽	4 —■ sw/BK
1-10V	5 —■ gr/GY

ODSR 96B M/C6...-S12	
18-30V DC +	1 —■ br/BN
teach in	2 —■ ws/WH
GND	3 —■ bl/BU
○ ● ▽	4 —■ sw/BK
4-20mA	5 —■ gr/GY



Accessoires :

- (à commander séparément)
- Systèmes de fixation
 - Câble avec connecteur M12 (K-D ...)
 - Logiciel de paramétrage

Sous réserve de modifications • DS_ODSR96BMCV6600_fr_50107947.fm

Caractéristiques techniques

Données optiques

Plage de mesure ¹⁾	100 ... 600mm
Résolution ²⁾	0,1 ... 0,5mm
Source lumineuse	DEL
Longueur d'onde	635nm (lumière rouge visible)
Tache lumineuse	env. 15 x 15mm ² à 600mm
Mise en garde laser	voir Remarques

Exactitude (par rapport à la distance de mesure)

Exactitude absolue de mesure ¹⁾	± 1,5%
Reproductibilité ³⁾	± 0,5%
Comportement n/b (réflexion de 6 ... 90%)	≤ 1%
Compensation thermique	oui ⁴⁾

Données temps de réaction

Temps de mesure	1 ... 5 ¹⁾ ms
Temps de réaction ¹⁾	≤ 15ms
Temps d'initialisation	≤ 300ms

Données électriques

Tension d'alimentation U _N	18 ... 30VCC (y compris l'ondulation résiduelle)
Ondulation résiduelle	≤ 15% d'U _N
Consommation	≤ 150mA
Sortie de commutation	sortie de commutation push-pull (symétrique) ⁵⁾ PNP fonction claire, NPN fonction foncée
Niveau high/low	≥ (U _N -2V)/≤ 2V
Sortie analogique	tension 1 ... 10V, R _i ≥ 2kΩ courant 4 ... 20mA, R _L ≤ 500Ω

Témoins

DEL verte	lumière permanente clignotante éteinte
DEL jaune	lumière permanente clignotante éteinte

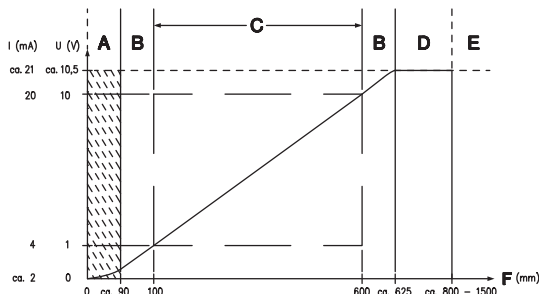
Données mécaniques

Boîtier	zinc moulé sous pression
Fenêtre optique	verre
Poids	380g
Raccordement électrique	connecteur M12

Caractéristiques ambiantes

Temp. ambiante (utilisation/stockage)	-20°C ... +50°C / -30°C ... +70°C
Protection E/S ⁶⁾	1, 2, 3
Niveau d'isolation électrique ⁷⁾	niveau de classe II
Indice de protection	IP 67, IP 69K ⁸⁾
DEL, classe	1 (selon EN 60825-1)
Normes de référence	CEI 60947-5-2

- 1) Degré de réflexion 6% ... 90%, plage de mesure complète, à 20°C, zone moyenne U_N, objet de mesure ≥ 50x50mm²
- 2) Les valeurs minimale et maximale dépendent de la distance de mesure
- 3) Même objet, conditions ambiantes identiques, objet de mesure ≥ 50x50mm²
- 4) Typ. ± 0,02%/K
- 5) Les sorties de commutation push-pull (symétriques) ne doivent pas être connectées en parallèle
- 6) 1=contre les pics de tension, 2=contre l'inversion de polarité, 3=contre les courts-circuits pour toutes les sorties
- 7) Tension de mesure 250VCA, couvercle fermé
- 8) Test d'IP 69K simulé conformément à DIN 40050 9^{ème} partie, des conditions de nettoyage haute pression sans utilisation d'additifs. D'acides et d'alcalis ne font pas partie de l'essai.



- A Zone non définie
- B Linéarité non définie
- C Plage de mesure
- D Objet détecté
- E pas d'objet détecté
- F Distance de mesure

Notes

Diagrammes

Remarques

- Le temps de mesure dépend du degré de réflexion de l'objet et du mode de mesure.
- **Usage conforme :** Les détecteurs de distance ODSR 96B sont des capteurs photoélectriques pour la mesure optique sans contact de la distance à des objets.

Pour commander

	Désignation	Article n°
Avec connecteur M12		
Sortie courant	ODSR 96B M/C6-600-S12	501 06730
Sortie tension	ODSR 96B M/V6-600-S12	501 06731