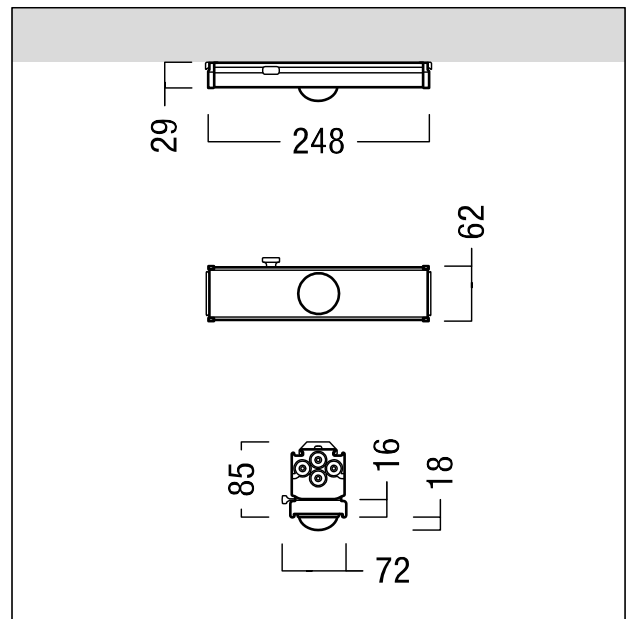


## Luminaire de sécurité

Luminaire de sécurité à LED pour l'éclairage des chemins de fuite avec min. 1 lux conformément à EN 1838 ; Hauteur sous plafond : 2,2 à 10 m ; Le modèle High performance (HP) permet l'agrandissement de la distance entre luminaires ainsi que des applications avec des éclairages plus élevés (p. ex. 5 lux, 1 footcandle) ; 2 LED haute puissance, blanc neutre 4000 K ; lentille en Polycarbonate (PC) ; gestion thermique optimale grâce à l'élément refroidisseur ; Module TECTON avec degré de protection IP54, joint d'étanchéité en PMMA ; Installation mécanique et électrique sans outil sur le rail porteur grâce à deux verrous quart de tour rapportés latéralement sur le rail ; Adaptateur de rail porteur protégé contre la corrosion, en tôle d'acier profilée, galvanisée à chaud et avec revêtement en zinc-magnésium et laque de résine polyester. ; couleur de boîtier blanc (similaire à RAL9016) ; ; Luminaire pour alimentation centralisée de l'éclairage de sécurité pour une surveillance individuelle du luminaire via DALI (certifié DALI-2), niveau d'intensité réglable ; Interface NFC pour l'adressage, la configuration et l'entretien par PROset Pen (référence : 22170290) ou PROset App ; adressage également possible par voie optique ou par adressage EZ ; Régime permanent et non permanent : -40°C à +25°C ; tension d'alimentation : 220-240 V AC (+/- 10%) 50-60 Hz ; 176-280 V DC ; Puissance du luminaire: 7,2 W ; (régime permanent), puissance connectée en mode non permanent : 0,3 W ; Régime nonpermanent et permanent réglable via l'unité de batteries centralisée ; IP54 ; SC1 ; Luminaire à filerie exempte d'halogène et sans silicone ; ; Résistance aux impacts : IK03 ; Dimensions : 248 x 72 x 103 mm ; poids : 0,68 kg ; ; ;



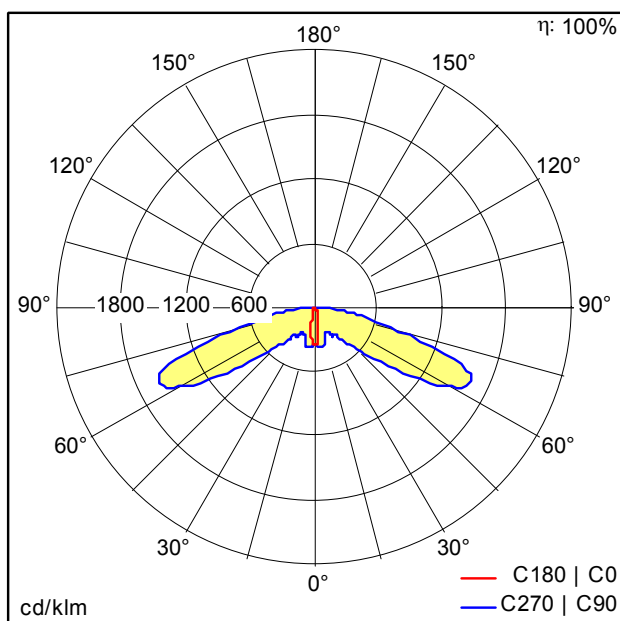
ZS\_RES\_F\_PRO\_TEC-GP\_ECx\_IP\_WH.jpg



ZS\_RES\_M\_PRO\_TEC-GP\_ECx\_IP.wmf

## Courbe photométrique

STD - Standard



D43503\_RESC\_PRO\_TEC-GP\_ESC\_HP\_ECD\_WH.Idt

- Source lumineuse: LED
- Flux lumineux du luminaire\*: 562 lm
- Flux lumineux de secours total: 562 lm
- Efficacité lumineuse du luminaire\*: 78 lm/W
- Indice min. de rendu des couleurs: 70
- Convertisseur: 1 x 89800571 DRV EM TR CPS P NO DA 5W 2
- Tolérance de la couleur (MacAdam initial): 5
- Durée de vie utile médiane\*: L95 100000h à 25°C
- Puissance du luminaire\*: 7,2 W Facteur de puissance = 0,81
- Puissance de veille\*: 0,3 W
- Equipement: Dali graduable jusque 10%
- Catégorie de maintenance CIE 97: E - Fermé IP5X

Toutes les valeurs marquées d'un \* sont des valeurs nominales. La puissance et le flux lumineux affichent initialement une tolérance de +/- 10%, la température de couleur la plus proche est initialement soumise à une tolérance de +/- 150 K. Sauf indication contraire, les valeurs sont applicables pour une température ambiante de 25 °C.

