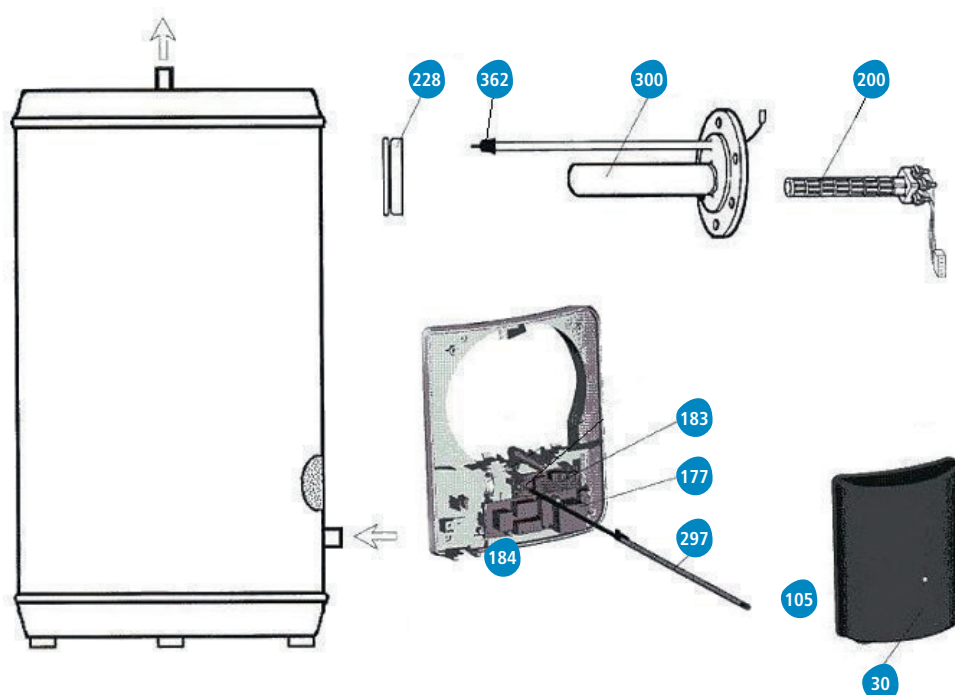


# Stéatite ACI+ vertical sur socle



Désignation	Référence	Capacité (L)	Puissance (W)	Tension (V)	
CE ACI VS élect. 150L	152315	150	1800	230	A
CE ACI VS élect. 200L	152320	200	2200	230	B
CE ACI VS élect. 250L	152325	250	3000	230	C
CE ACI VS élect. 300L	152330	300	3000	230	C



Repère	Désignation	A	B	C
30	Capot bleu	099114	099114	099114
177	Carte de puissance monphasée	099110	099110	099110
177	Carte de puissance tri 230V	070220	070220	070220
177	Carte de puissance tri 400V	070210	070210	070210
183	Carte de régulation mono + batterie	099111	099111	099111
184	Kit électronique complet triphasé	099109	099109	099109
184	Kit électronique complet monphasé	099108	099108	099108
184	Kit complet thermostat électronique tri 230V	070214	070214	070214
200	Résistance stéatite tri 230V + connecteur	060482	060483	060484
200	Résistance stéatite + connecteur	060477	099105	060480
228	Joint à lèvres	099060	099060	099060
297	Sonde de température HM / VS tec1	029346	029346	029346
300	Corps de chauffe + joint	099102	099102	099102
362	Anode ACI + bouchon	040374	040374	040374

La date indiquée dans la colonne période correspond aux quatre premiers chiffres du n° de série. Ex : 2013, s30 (semaine 30 de 2013) correspond au produit dont le n° de série commence par 1330.