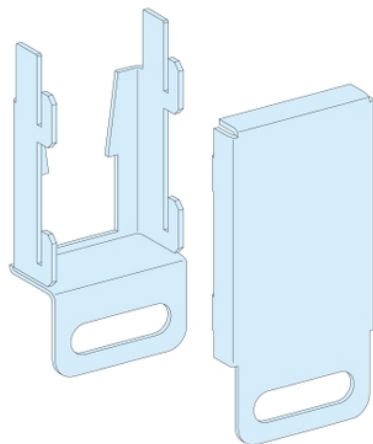


Fiche produit

Caractéristiques

LVS08938

HANDLE PADLOCKING KIT



Principales

| | |
|--|--|
| Gamme | PrismaSeT |
| Gamme de produits | PrismaSeT P PrismaSeT G |
| Type de produit ou équipement | Appareil de verrouillage à cadenas |
| Catégorie d'accessoire / de pièce détachée | Accessoire de fermeture |
| Compatibilité de gamme | PrismaSeT PrismaSeT G porte PrismaSeT P |

Complémentaires

| | |
|----------------------------|---|
| Accessoires associés | Verrou standard Verrou ASSA Verrou EURO |
| Support de montage | Poignée |
| Description d'installation | Cellule Armoire Coffret |
| Type de verrou | Cadenassable |
| Nombre de verrous | 1 |
| Quantité du lot | Lot de 1 |
| Poids du produit | 0,12 kg |
| Couleur | Naturel |

Packing Units

| | |
|---------------------------|---------|
| Type d'emballage 1 | PCE |
| Nombre d'unité par paquet | 1 |
| Poids de l'emballage (Kg) | 120 g |
| Hauteur de l'emballage 1 | 2,8 cm |
| Largeur de l'emballage 1 | 7,3 cm |
| Longueur de l'emballage 1 | 10,6 cm |

Offer Sustainability

| | |
|-------------------------------------|--|
| Statut environnemental de l'offre | Produit Green Premium |
| Régulation REACH | Déclaration REACH |
| Sans SVHC REACH | Oui |
| Directive RoHS UE | Conformité pro-active (Produit en dehors du scope légal RoHS UE) Déclaration RoHS UE |
| Sans métaux lourds toxiques | Oui |
| Sans mercure | Oui |
| Information sur les exemptions RoHS | Oui |
| Régulation RoHS Chine | Déclaration RoHS Pour La Chine |

| | |
|------------------------|--|
| Profil environnemental |  Profil Environnemental Du Produit |
| Sans PVC | Oui |
| Présence d'halogènes | Produit avec composants plastiques sans halogènes |

Garantie contractuelle

| | |
|----------|---------|
| Garantie | 18 mois |
|----------|---------|