

LUXA 103 S360-28 KNX UP

N° de réf.: 1039072

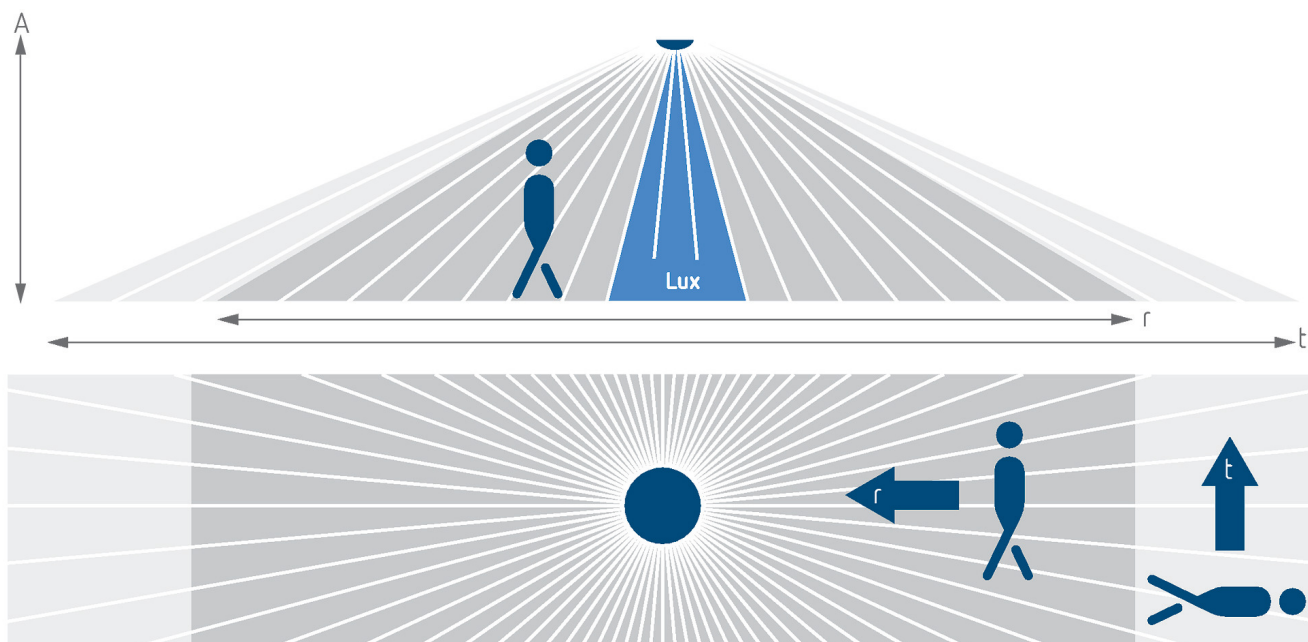
theben

KNX

Détecteurs de présence et de mouvement

Zone de détection pour les applications de planification à une température de 21 °C

| Montagehöhe (A) | Quer gehend (T) | Frontal gehend (R) | |
|-----------------|---------------------------------|--------------------------------|--|
| 2,5 m | 140 m ² 28 m x 5 m | 70 m ² 14 m x 5 m | |
| 3 m | 140 m ² 28 m x 5 m | 70 m ² 14 m x 5 m | |
| 3,5 m | 104 m ² 26 m x 4 m | 60 m ² 12 m x 5 m | |



Sous réserve de modifications ou d'erreurs

Pour plus d'informations, consulter: www.theben.fr/produit/1039072

Les données de charge sont déterminées avec des illuminants sélectionnés à titre d'exemple et sont donc des données typiques en raison du grand nombre de produits disponibles.

01/03/2024

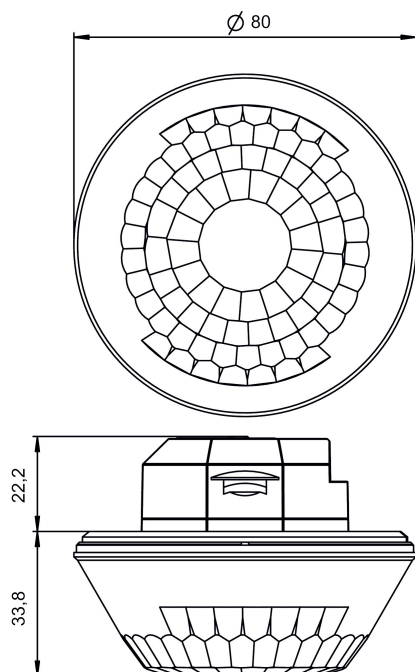
Page 1 de 2

LUXA 103 S360-28 KNX UP

N° de réf.: 1039072

theben

Plans d'encombrement



Accessoires

theSenda P

N° de réf.: 9070910



Surface box LUXA 103 GR

N° de réf.: 9080019

theSenda B

N° de réf.: 9070985



Surface box LUXA 103 GR

N° de réf.: 9080020

theSenda S

N° de réf.: 9070911



Surface box LUXA 103 GR

N° de réf.: 9080021

Boîtier de montage au plafond

68A

N° de réf.: 9070992



Sous réserve de modifications ou d'erreurs

Pour plus d'informations, consulter: www.theben.fr/produit/1039072

Les données de charge sont déterminées avec des illuminants sélectionnés à titre d'exemple et sont donc des données typiques en raison du grand nombre de produits disponibles.

01/03/2024

Page 2 de 2