

CA-17S1N8A9006 - Connecteur prolongateur



1620123

<https://www.phoenixcontact.com/fr/produits/1620123>

Veuillez tenir compte du fait que les données affichées dans ce document PDF proviennent de notre catalogue en ligne. Vous trouverez les données complètes dans la documentation utilisateur. Nos conditions générales d'utilisation des téléchargements sont applicables.



M23, Connecteur prolongateur, série: CA, droit, blindé: oui, Pour verrouillage standard et SPEEDCON, Nombre de pôles: 17, Sens de rotation: standard, type de contact: Connecteur femelle, Raccordement à sertir, plage de diamètre de câble: 4 mm ... 6 mm, détrompage: N, Produit de remplacement selon RoHS II sans exception 6c (Pb < 0,1 %) référence : 1244013

Avantages

- Utilisation sûre sur le terrain grâce aux indices de protection élevés
- Connecteurs pour l'équipement flexible sur site
- Protection CEM globale pour une transmission fiable des signaux
- Raccordement à sertir : équipement résistant aux vibrations et aux températures

Données commerciales

Référence	1620123
Conditionnement	1 Unité(s)
Commande minimum	1 Unité(s)
Remarque	Fabrication à la commande (pas de reprise)
Clé de vente	ABRAEG
Product key	ABRAEG
Page catalogue	Page 89 (C-2-2019)
GTIN	4046356819213
Poids par pièce (emballage compris)	96,9 g
Poids par pièce (hors emballage)	96,9 g
Numéro du tarif douanier	85366990
Pays d'origine	DE

Caractéristiques techniques

Remarques

Généralités	Commander séparément les contacts à sertir 17 x 1 mm
-------------	--

Propriétés du produit

Type de produit	Connecteur circulaire (côté câble)
-----------------	------------------------------------

Connecteur

Raccordement 1

Type tête	connecteur femelle
-----------	--------------------

Corps isolant

Remarque	Conseil pour commander: Commander séparément les contacts à sertir Ø 1 mm.
Détrompage	N
Matériau isolant	PA 6.6
Type de raccordement	Raccordement à sertir
Type de contact	Connecteur femelle
Application	Signal
Nombre de pôles	17
Sens de rotation	standard
Enfichable	17
Diamètre de contact Contacts de signalisation	1 mm
Section de cordon Contacts de signalisation min.	0,08 mm ²
Section de cordon Contacts de signalisation max.	1 mm ²
Intensité nominale par contact de signalisation	8 A
Remarque	avec section de raccordement max.
Tension de référence Contact de signalisation	48 V AC
Tension de choc assignée	1,5 kV
Catégorie de surtension	III
Degré de pollution	3

Boîtier

Matériau du boîtier	Pces rotat. : all. cuivre-zinc (CuZn), pces coulées sous press. : zinc (GD-Zn)
Mode de verrouillage	Pour verrouillage standard et SPEEDCON
Presse-étoupe Pg	sans
Indice de protection (enfiché)	IP67
Type de filetage	M23

Joint

Diamètre extérieur du câble	4 mm ... 6 mm
Matériau du joint	NBR

CA-17S1N8A9006 - Connecteur prolongateur



1620123

<https://www.phoenixcontact.com/fr/produits/1620123>

Conditions environnementales et de durée de vie

Conditions ambiantes

Température ambiante (fonctionnement)

-40 °C ... 125 °C

CA-17S1N8A9006 - Connecteur prolongateur

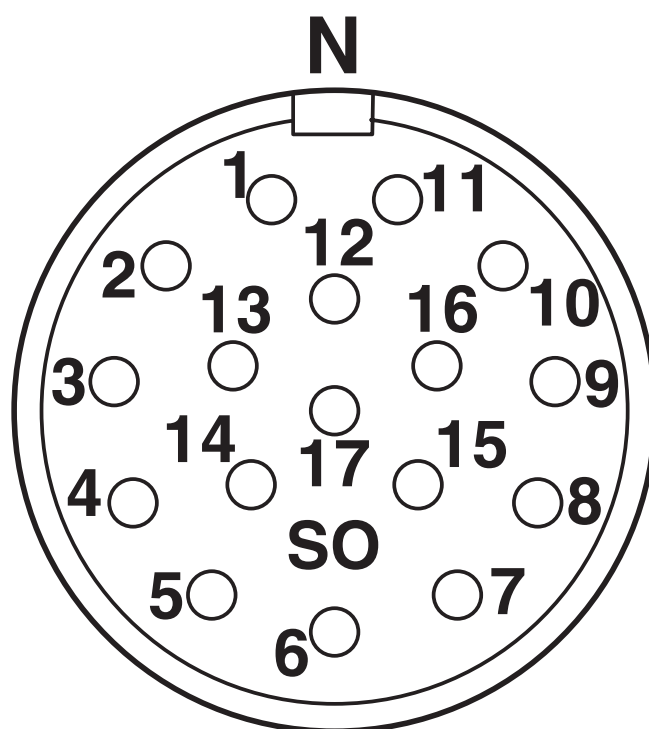
1620123

<https://www.phoenixcontact.com/fr/produits/1620123>



Dessins

Dessin schématique

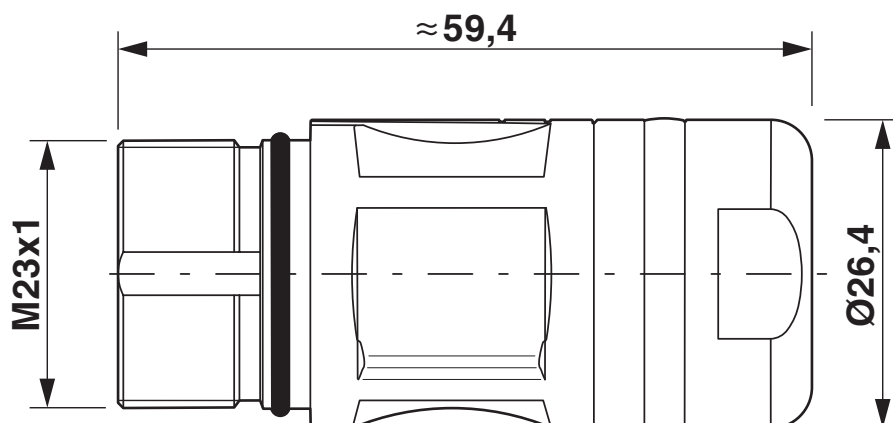


CA-17S1N8A9006 - Connecteur prolongateur

1620123

<https://www.phoenixcontact.com/fr/produits/1620123>

Dessin coté



CA-17S1N8A9006 - Connecteur prolongateur




1620123

<https://www.phoenixcontact.com/fr/produits/1620123>

Homologations

 To download certificates, visit the product detail page: <https://www.phoenixcontact.com/fr/produits/1620123>

 cUL Recognized Identifiant de l'homologation: E335019-20141210				
	Tension nominale U_N	Intensité nominale I_N	Section AWG	Section mm^2
	48 V	3 A	- 20	-

 UL Recognized Identifiant de l'homologation: E335019-20141210				
	Tension nominale U_N	Intensité nominale I_N	Section AWG	Section mm^2
	48 V	5 A	- 20	-

cULus Recognized				
-------------------------	--	--	--	--

CA-17S1N8A9006 - Connecteur prolongateur



1620123

<https://www.phoenixcontact.com/fr/produits/1620123>

Classifications

ECLASS

ECLASS-11.0	27440102
ECLASS-12.0	27440116
ECLASS-13.0	27440116

ETIM

ETIM 9.0	EC002635
----------	----------

UNSPSC

UNSPSC 21.0	39121400
-------------	----------

CA-17S1N8A9006 - Connecteur prolongateur



1620123

<https://www.phoenixcontact.com/fr/produits/1620123>

Conformité environnementale

REACH SVHC	Lead 7439-92-1
China RoHS	Période d'utilisation conforme (EFUP) : 50 ans
	Vous trouverez des informations sur les substances dangereuses dans la déclaration du fabricant dans l'onglet « Téléchargements »

CA-17S1N8A9006 - Connecteur prolongateur



1620123

<https://www.phoenixcontact.com/fr/produits/1620123>

Accessoires

RC-11S2000 - Contact à sertir

1596772

<https://www.phoenixcontact.com/fr/produits/1596772>



Contact à sertir, Connecteur femelle, tournés, Contact unique, diamètre de contact: 1 mm, zone de sertissage: 0,08 mm² ... 0,22 mm², Produit de remplacement selon RoHS II sans exception 6c (Pb < 0,1 %) référence : 1241093

RC-12S2000 - Contact à sertir

1599600

<https://www.phoenixcontact.com/fr/produits/1599600>



Contact à sertir, Connecteur femelle, tournés, Contact unique, diamètre de contact: 1 mm, zone de sertissage: 0,14 mm² ... 0,56 mm², Produit de remplacement selon RoHS II sans exception 6c (Pb < 0,1 %) référence : 1241093

CA-17S1N8A9006 - Connecteur prolongateur

1620123

<https://www.phoenixcontact.com/fr/produits/1620123>



RC-1KS2000 - Contact à sertir

1602998

<https://www.phoenixcontact.com/fr/produits/1602998>



Contact à sertir, Connecteur femelle, tournés, Contact unique, diamètre de contact: 1 mm, zone de sertissage: 0,5 mm² ... 1 mm², Produit de remplacement selon RoHS II sans exception 6c (Pb < 0,1 %) référence : 1241572

SF-Z0019 - Cache de protection

1607449

<https://www.phoenixcontact.com/fr/produits/1607449>



Cache de protection en plastique, avec œillet, IP40 pour connecteurs avec filetage extérieur M23, séries RF, SF

CA-17S1N8A9006 - Connecteur prolongateur

1620123

<https://www.phoenixcontact.com/fr/produits/1620123>

RC-Z2059 - Cache de protection

1604225

<https://www.phoenixcontact.com/fr/produits/1604225>

Cache de protection en plastique pour connecteurs avec filetage externe M23



RC-Z2469 - Cache de protection

1611797

<https://www.phoenixcontact.com/fr/produits/1611797>

Cache de protection en plastique, antistatique, pour connecteurs des séries RF, SF, CA, RC, avec filetage extérieur M23



CA-17S1N8A9006 - Connecteur prolongateur

1620123

<https://www.phoenixcontact.com/fr/produits/1620123>

RC-Z2104 - Cache de protection métallique

1604260

<https://www.phoenixcontact.com/fr/produits/1604260>



Cache de protection métallique, M23, indice de protection: IP67, série: RC,
Produit de remplacement selon RoHS II sans exception 6c (Pb < 0,1 %)
référence : 1241739

RC-Z2068 - Cache de protection métallique

1604236

<https://www.phoenixcontact.com/fr/produits/1604236>



Cache de protection métallique, M23, indice de protection: IP67, série: RC,
Produit de remplacement selon RoHS II sans exception 6c (Pb < 0,1 %)
référence : 1241735

CA-17S1N8A9006 - Connecteur prolongateur

1620123

<https://www.phoenixcontact.com/fr/produits/1620123>



RF-Z0014 - Détrompage couleur

1620588

<https://www.phoenixcontact.com/fr/produits/1620588>

Détrompage couleur, coloris: vert



RF-Z0015 - Détrompage couleur

1620592

<https://www.phoenixcontact.com/fr/produits/1620592>

Détrompage couleur, coloris: orange



CA-17S1N8A9006 - Connecteur prolongateur

1620123

<https://www.phoenixcontact.com/fr/produits/1620123>



RF-Z0016 - Détrompage couleur

1620593

<https://www.phoenixcontact.com/fr/produits/1620593>

Détrompage couleur, coloris: noir

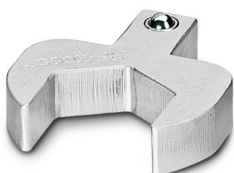


RF-Z0007 - Clé de serrage spéciale

1614347

<https://www.phoenixcontact.com/fr/produits/1614347>

Clé de serrage spéciale, série: RF



CA-17S1N8A9006 - Connecteur prolongateur

1620123

<https://www.phoenixcontact.com/fr/produits/1620123>

RF-Z0003 - Bride de montage à quatre pans

1607905

<https://www.phoenixcontact.com/fr/produits/1607905>



Bride de montage à quatre pans, Joint axial, 4xM3, cote de bride: 35 mm x 35 mm, série: RF, Produit de remplacement selon RoHS II sans exception 6c (Pb < 0,1 %) référence : 1242369

RC-22S2000 - Contact à sertir

1603327

<https://www.phoenixcontact.com/fr/produits/1603327>



Contact à sertir, Connecteur femelle, roulés, Contact unique, diamètre de contact: 1 mm, zone de sertissage: 0,22 mm² ... 0,56 mm², Contact individuel, L'article est sans plomb, conformément à la directive RoHS II, sans exception 6c (Pb < 0,1 %)

CA-17S1N8A9006 - Connecteur prolongateur



1620123

<https://www.phoenixcontact.com/fr/produits/1620123>

RC-22S2400 - Contact à sertir

1603332

<https://www.phoenixcontact.com/fr/produits/1603332>



Contact à sertir, Connecteur femelle, roulés, Produits en bande, nombre de pièces par bande: 10000, diamètre de contact: 1 mm, zone de sertissage: 0,22 mm² ... 0,56 mm², L'article est sans plomb, conformément à la directive RoHS II, sans exception 6c (Pb < 0,1 %)

RC-22S2300 - Contact à sertir

1603330

<https://www.phoenixcontact.com/fr/produits/1603330>



Contact à sertir, Connecteur femelle, roulés, Produits en bande, nombre de pièces par bande: 500, diamètre de contact: 1 mm, zone de sertissage: 0,22 mm² ... 0,56 mm², L'article est sans plomb, conformément à la directive RoHS II, sans exception 6c (Pb < 0,1 %)

Phoenix Contact 2023 © - Tous droits réservés
<https://www.phoenixcontact.com>

PHOENIX CONTACT SAS
52 Boulevard de Beaubourg Emerainville
77436 Marne La Vallée Cedex 2 France
+33 (0) 1 60 17 98 98
documentation@phoenixcontact.fr