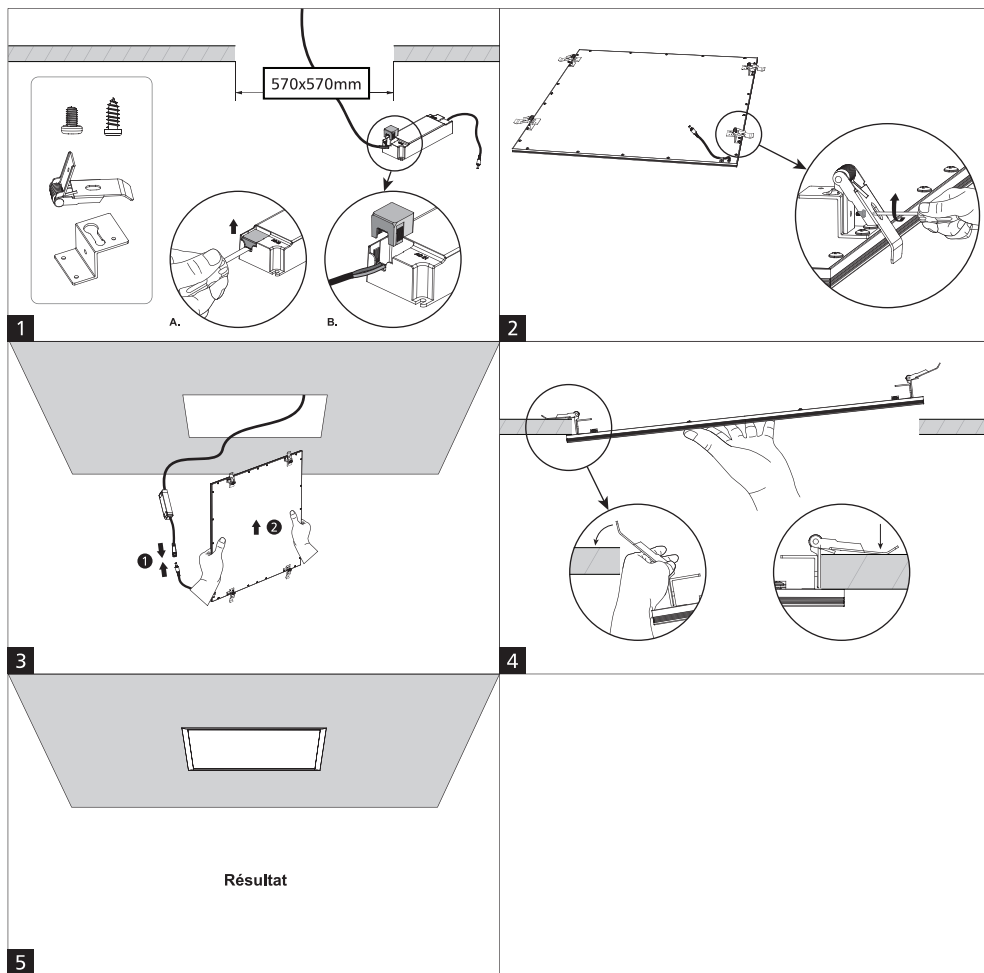


INSTALLATION PLAFONNIER

* Les Clips sont des accessoires à acheter séparément



pure
by l'ébénoid

Notice d'installation

PANEL LED EVOCATION



En cas de non-respect de ces consignes, la responsabilité du fabricant ne saurait être engagée.

pure
by l'ébénoid

1, rue Monseigneur Ancel - 69800 Saint-Priest
Tél. : + 33 (0)4 72 11 39 90 - Fax : + 33 (0)4 72 11 39 99
Mail : contact@lebenoid.fr

www.lebenoid.fr

080501

CONSIGNES DE SÉCURITÉ

Les consignes de sécurité de base doivent toujours être suivies lors de l'installation :

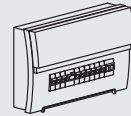
1. Lisez attentivement les instructions avant de procéder à l'installation.
2. Ce panneau LED nécessite une installation et une maintenance professionnelles.
3. L'alimentation du panneau LED doit être effectuée par un driver LED externe dédié.
4. Débranchez l'alimentation électrique avant l'installation ou la maintenance.
5. Assurez-vous que les fils ont été correctement connectés avant de mettre l'appareil sous tension.
6. Assurez-vous que le produit dispose de suffisamment d'espace pour la dissipation thermique.
7. Assurez-vous que les luminaires ne sont jamais couverts par un tapis d'isolation thermique ou par une couche fine de tout autre matériau.
8. Destiné à un usage en intérieur uniquement et non humide.
9. Température ambiante supportée : de -10°C à $+40^{\circ}\text{C}$ (évités l'exposition à la lumière directe du soleil).
10. Conservez dans un endroit frais et sec.

INSTRUCTIONS D'INSTALLATION

⚠ ATTENTION

1. Assurez-vous que le disjoncteur est en position OFF.
2. Allumez seulement après l'installation complète et l'examen du circuit.

Assurez-vous que la surface de montage ou l'élément structurel accueillant l'installation peut supporter le poids du panneau LED.



OFF

**COUPER LE DISJONCTEUR
AVANT TOUTE MANIPULATION**

Inspection du panneau avant installation:

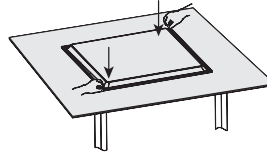
Sortez le panneau LED Evocation de son emballage et placez-le sur une surface plane.

Si le panneau est légèrement déformé, ajustez-le de la façon suivante :

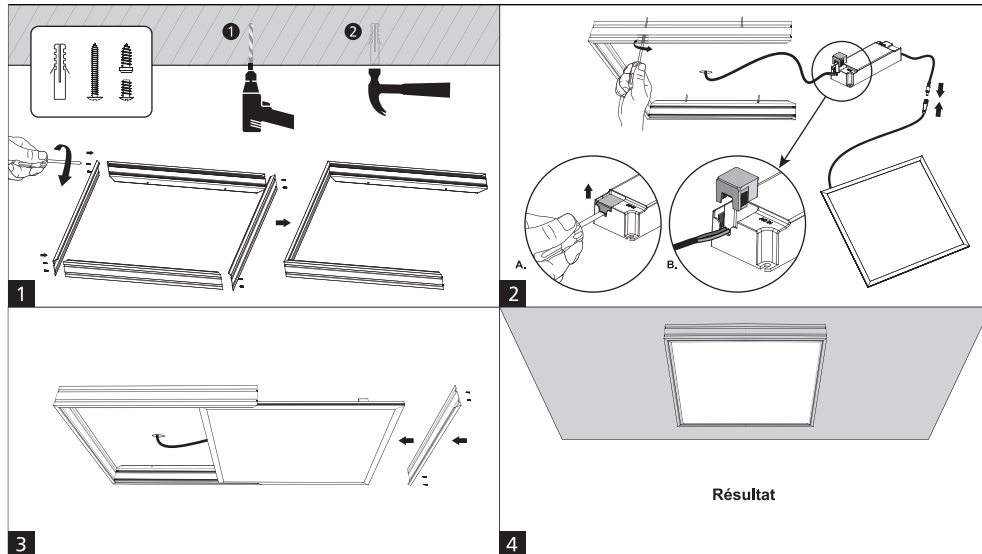
1. D'abord appuyez sur deux angles diagonalement opposés en même temps
2. Puis appuyez sur les deux autres angles opposés en même temps.

Répétez les étapes ci-dessus si besoin.

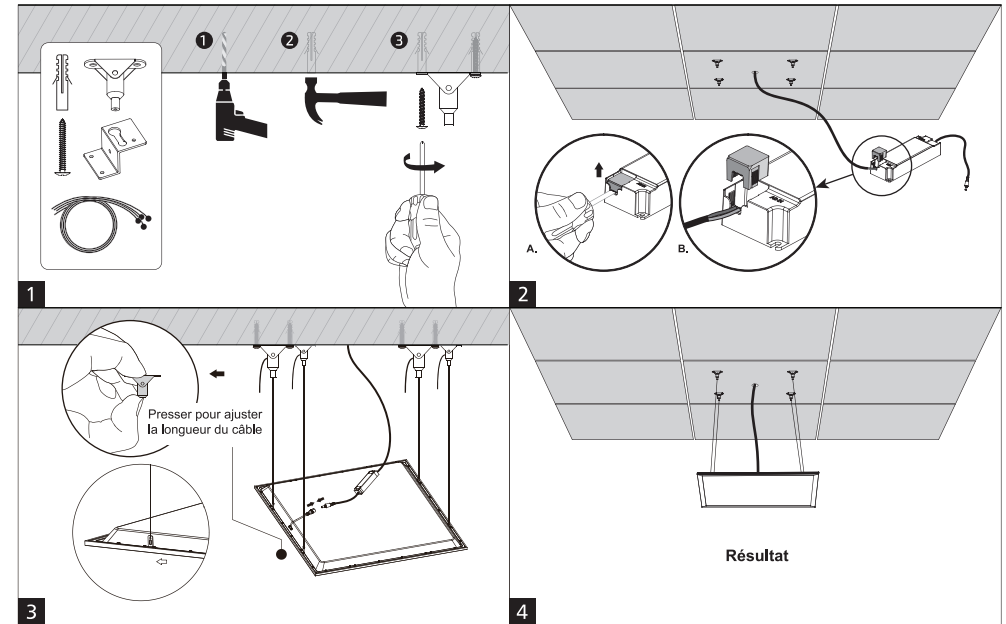
Une fois les quatre angles plats, vous pouvez commencer l'installation.



INSTALLATION PLAFONNIER



INSTALLATION SUSPENDUE



INSTALLATION ENCASTRÉE

