

# XU5M18U1D

OsiSense XU5 - détecteur photoélectrique - proximité - Sn 20mm - connecteur M12



### Principales

Gamme de produits	OsiSense XU
Nom de gamme	Application automobile
Type de capteur électronique	Détecteur photo-électrique polarisé
Application spécifique du produit	Luminescence
Nom du détecteur	XU5
Forme du capteur	M18
Système de détection	Réflexion directe
Portée nominale	0...80 Mm en mode diffus 20 mm point Ø 3 x 1 mm pour la lecture de la marque de couleur
Matière	Métal
Type de signal de sortie	Numérique
Type de circuit d'alimentation	CC
Mode de raccordement	À 3 fils
Type de sortie numérique	PNP
Sortie numérique	1 "F"
Raccordement électrique	1 connecteur mâle M12, 4 broches
Émission	Ultraviolet (370 nm)

### Complémentaires

Matière du coffret	Laiton plaqué nickel
Matière de la lentille	PMMA
Type de sortie	Statique
Réglage de la fonction de sortie	Lumière
Sortie additionnelle	Sans
État LED	État sortie: 1 LED (vert)
[Us] tension d'alimentation	12...24 V CC avec protection contre l'inversion de polarité
Limites de la tension d'alimentation	10...30 V CC
Pouvoir de commutation en mA	<= 100 mA (protection contre les inversions de polarité, courts-circuits et surcharges)
Fréquence de commutation	<= 1000 Hz
Chute de tension maximale	<1,5 V (régime fermé), PNP
Consommation électrique	<= 20 mA sans charge
Plage de réglage de temporisation	20 ms activation/désactivation de la temporisation désactivée par méthode de câblage retard
Retard à la disponibilité maxi	100 ms
Retard réponse maximal	0,5 ms
Retard récupération maxi	0,5 ms
Réglage	Réglage de sensibilité avec potentiomètre
Diamètre	18 mm
Longueur	95 mm
Poids du produit	0,075 kg

## Environnement

Certifications du produit	CE UL CSA
Température de fonctionnement	-25...55 °C
Température ambiante pour le stockage	-40...70 °C
Tenue aux vibrations	7 gn, amplitude = +/-0,6 mm (f = 10...55 Hz) se conformer à CEI 60068-2-6
Tenue aux chocs mécaniques	30 gn (durée = 11 ms) se conformer à CEI 60068-2-27
Degré de protection IP	IP67 se conformer à CEI 60529

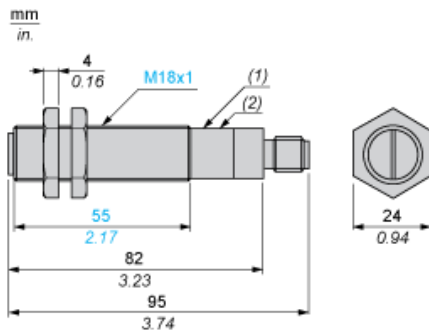
## Durabilité de l'offre

Statut environnemental de l'offre	Produit Green Premium
Régulation REACH	<a href="#">Déclaration REACH</a>
Directive RoHS UE	Conformité pro-active (Produit en dehors du scope légal RoHS UE) <a href="#">Déclaration RoHS UE</a>
Sans mercure	Oui
Information sur les exemptions RoHS	<a href="#">Oui</a>
Profil environnemental	<a href="#">Profil Environnemental Du Produit</a>
Profil de circularité	<a href="#">Informations De Fin De Vie</a>

## Garantie contractuelle

Garantie	18 mois
----------	---------

## Dimensions



- (1) Potentiomètre
- (2) Voyant vert

---

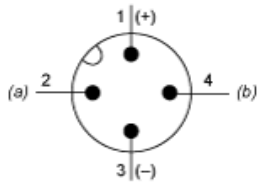
Montage et dégagement

---

Couple de serrage de l'écrou de fixation : < 15 N.m

## Schémas de câblage

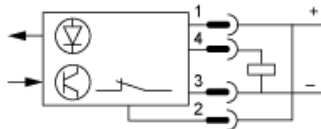
### Schéma du connecteur



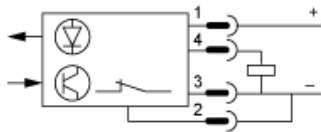
- (a) Temporisation : délai OFF du signal de sortie : - Pas de temporisation : connexion du contact 2 au (+), - Temporisation de 20 ms : connexion du contact 2 au (-)
- (b) Sortie

### Sortie PNP (3 fils, courant discontinu)

Sans temporisation du signal de sortie



Avec temporisation du signal de sortie (20 ms)

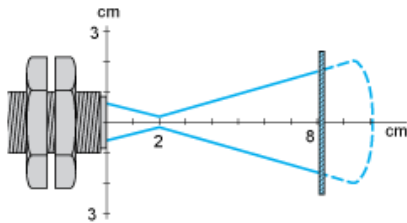


---

Courbes

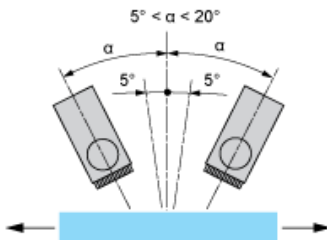
---

Courbes de détection



Objet 5 x 5 cm, blanc 90 %  
Objet 5 x 5 cm, blanc 90 %

Inclinaison verticale



Un angle de 5 à 10° par rapport à la verticale est recommandé pour les surfaces réfléchissantes ou transparentes. Inclinaison verticale maximum : 20°