



en Electric current! Danger to life!

Only skilled or instructed persons may carry out the following operations.

de Lebensgefahr durch elektrischen Strom!

Nur Elektrofachkräfte und elektrotechnisch unterwiesene Personen dürfen die im Folgenden beschriebenen Arbeiten ausführen.

fr Tension électrique dangereuse !

Seules les personnes qualifiées et averties doivent exécuter les travaux ci-après.

es ¡Corriente eléctrica! ¡Peligro de muerte!

El trabajo a continuación descrito debe ser realizado por personas cualificadas y advertidas.

it Tensione elettrica: Pericolo di morte!

Solo persone abilitate e qualificate possono eseguire le operazioni di seguito riportate.

zh 触电危险!

只允许专业人员和受过专业训练的人员进行下列工作。

ru Электрический ток! Опасно для жизни!

Только специалисты или проинструктированные лица могут выполнять следующие операции.

nl Levensgevaar door elektrische stroom!

Uitsluitend deskundigen in elektriciteit en elektrotechnisch geïnstrueerde personen is het toegestaan, de navolgend beschreven werkzaamheden uit te voeren.

da Livsfare på grund af elektrisk strøm!

Kun uddannede el-installatører og personer der er instruerede i elektrotekniske arbejdsopgaver, må udføre de nedenfor anførte arbejder.

el Προσοχή, κίνδυνος ηλεκτροπληξίας!

Οι εργασίες που αναφέρονται στη συνέχεια θα πρέπει να εκτελούνται μόνο από ηλεκτρολόγους και ηλεκτροτεχνίτες.

pt Perigo de vida devido a corrente eléctrica!

Apenas electricistas e pessoas com formação electotécnica podem executar os trabalhos que a seguir se descrevem.

sv Livsfara genom elektrisk ström!

Endast utbildade elektriker och personer som undervisats i elektroteknik får utföra de arbeten som beskrivs nedan.

fi Hengenvaarallinen jännite!

Vain pätevät sähköasentajat ja opastusta saaneet henkilöt saavat suorittaa seuraavat työt.

cs Nebezpečí úrazu elektrickým proudem!

Níže uvedené práce smějí provádět pouze osoby s elektrotechnickým vzděláním.

et Eluoltlik! Elektrilöögioht!

Järgnevalt kirjeldatud töid tohib teostada ainult elektriala spetsialist või elektrotehnilise instrueerimise läbinud personal.

hu Életveszély az elektromos áram révén!

Csak elektromos szakemberek és elektrotechnikában képzett személyek végezhetik el a következőkben leírt munkákat.

lv Elektriskā strāva apdraud dzīvību!

Tālāk aprakstītos darbus drīkst veikt tikai elektrospeciālisti un darbam ar elektrotehnikām iekārtām instruētās personas!

lt Pavojus gyvybei dėl elektros srovės!

Tik elektrikai ir elektrotechnikos specialistai gali atlikti žemiau aprašytus darbus.

pl Porażenie prądem elektrycznym stanowi zagrożenie dla życia!

Opisane poniżej prace mogą przeprowadzać tylko wykwalifikowani elektrycy oraz osoby odpowiednio poinstruowane w zakresie elektrotechniki.

sl Življenjska nevarnost zaradi električnega toka!

Spodaj opisana dela smejo izvajati samo elektrostrokovnjaki in elektrotehnično poučene osebe.

sk Nebezpečnosť ohrozenia života elektrickým prúdom!

Práce, ktoré sú nižšie opísané, smú vykonávať iba elektroodborníci a osoby s elektrotechnickým vzdelaním.

bg Опасност за живота от електрически ток!

Операциите, описани в следващите раздели, могат да се извършват само от специалисти-електротехници и инструктиран електротехнически персонал.

ro Atenție! Pericol electric!

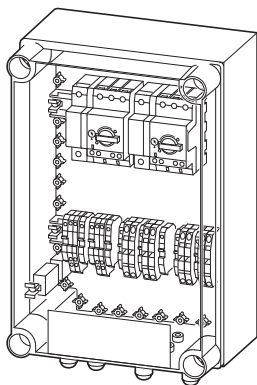
Toate lucrările descrise trebuie efectuate numai de personal de specialitate calificat și de persoane cu cunoștințe profunde în electrotehnică.

hr Opasnost po život uslijed električne struje!

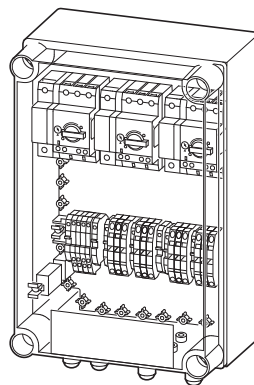
Radove opisane u nastavku smiju obavljati samo stručni električari i osobe koje su prošle elektrotehničku obuku.

SOL30X...-SAFETY-M...-U (230 V, 50 Hz)

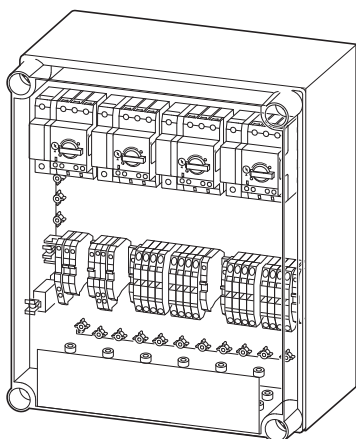
SOL30X2...



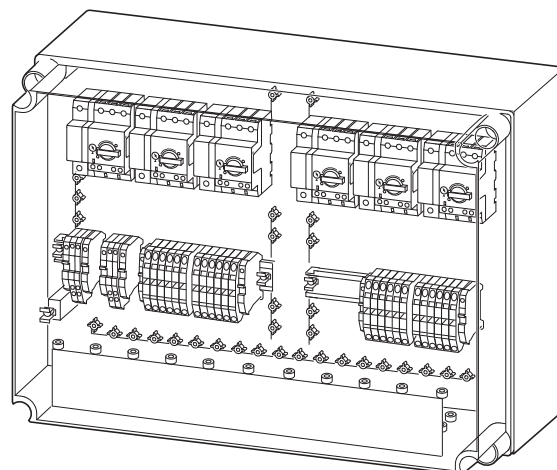
SOL30X3...

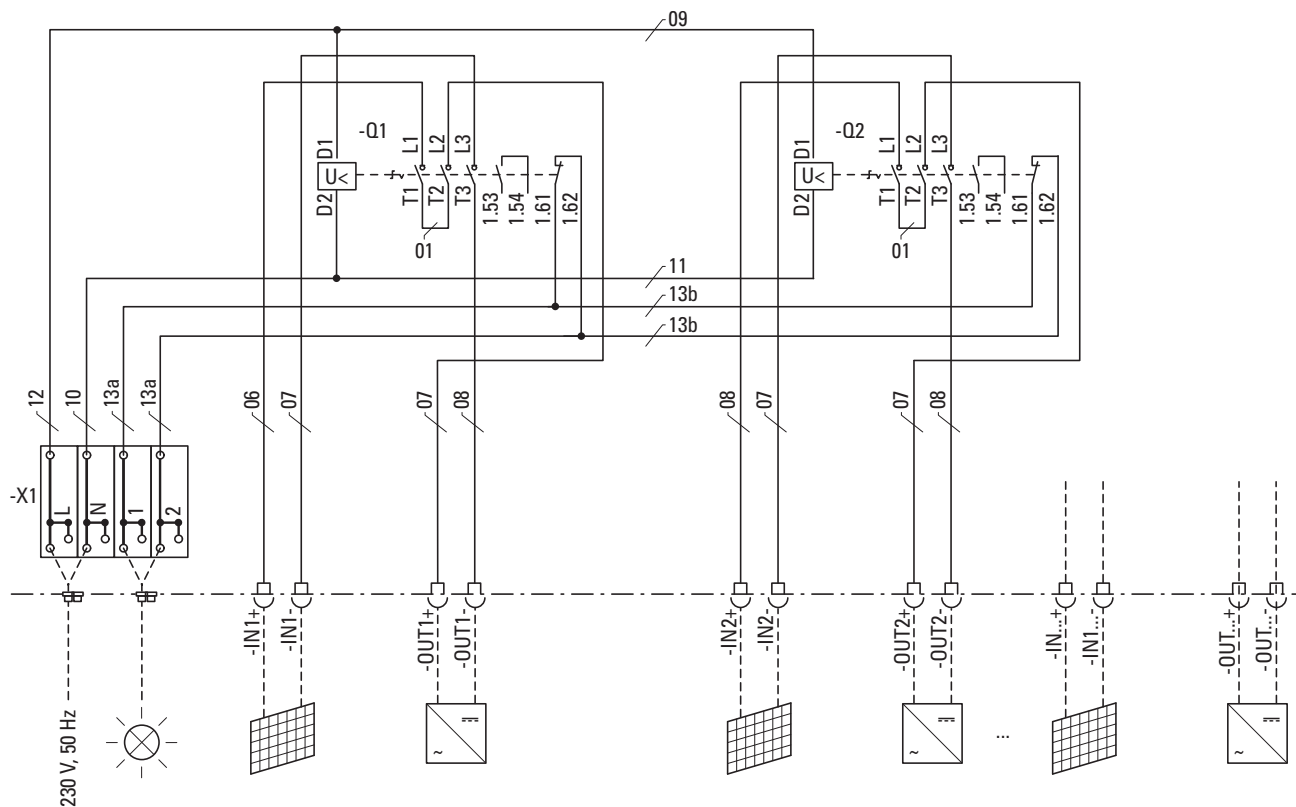


SOL30X4...



SOL30X6...





(en)

CAUTION

Use original multi-contact connectors only!

(de) **VORSICHT**

Nur original Multi-Contact-Steckverbinder verwenden!

(fr) **AVERTISSEMENT**

Utiliser uniquement des connecteurs multicontacts d'origine !

(es) **ATENCIÓN**

¡Utilizar solo conectores multicontacto originales!

(it) **ATTENZIONE**

Utilizzare esclusivamente il connettore Multi-Contact!

(zh) **小心**

只允许使用原装多触点插拔连接器！

(ru) **ОСТОРОЖНО**

Использовать только оригинальные многоконтактные штекерные соединители!

(nl) **VOORZICHTIG**

Gebruik alleen originele Multi-Contact-connectoren

(da) **FORSIGTIG**

Anvend kun originale Multi-Contact-stikforbindere!

(el) **ΠΡΟΣΟΧΗ**

Χρησιμοποιείτε αποκλειστικά γνήσια βύσματα σύνδεσης πολλαπλών επαφών!

(pt) **CUIDADO**

Utilizar apenas conectores Multi-Contact!

(sv) **FÖRSIKTIG**

Använd endast original Multi-Contact kontaktdon!

(fi) **HUOMIO**

Käytä vain vain alkuperäisiä Multi-Contact-pistoliittimiä!

(cs) **POZOR**

Používejte pouze originální konektory Multi-Contact!

(et) **ETTEVAATUST**

Kasutage ainult mitmekontaktilist originaal pistikut!

(hu) **VIGYÁZAT**

Csak eredeti Multi-Contact dugós csatlakozót használjon!

(lv) **IEVĒROT PIESARDZĪBU**

Izmantojiet tikai oriģinālos Multi-Contact spraudsavienojumus!

(lt) **ATSARGIAI**

Naudokite tik originalias daugiakontaktes kištukines įngtis!

(pl) **OSTROŻNIE**

Stosować tylko oryginalne złącza wtykowe firmy Multi-Contact!

(sl) **PREVIDNO**

Uporabljajte samo originalni večkontaktni vtikači!

(sk) **VÝSTRAHA**

Používajte len originálne konektory Multi-Contact!

(bg) **ВНИМАНИЕ**

Използвайте само оригинални щекери на Multi-Contct!

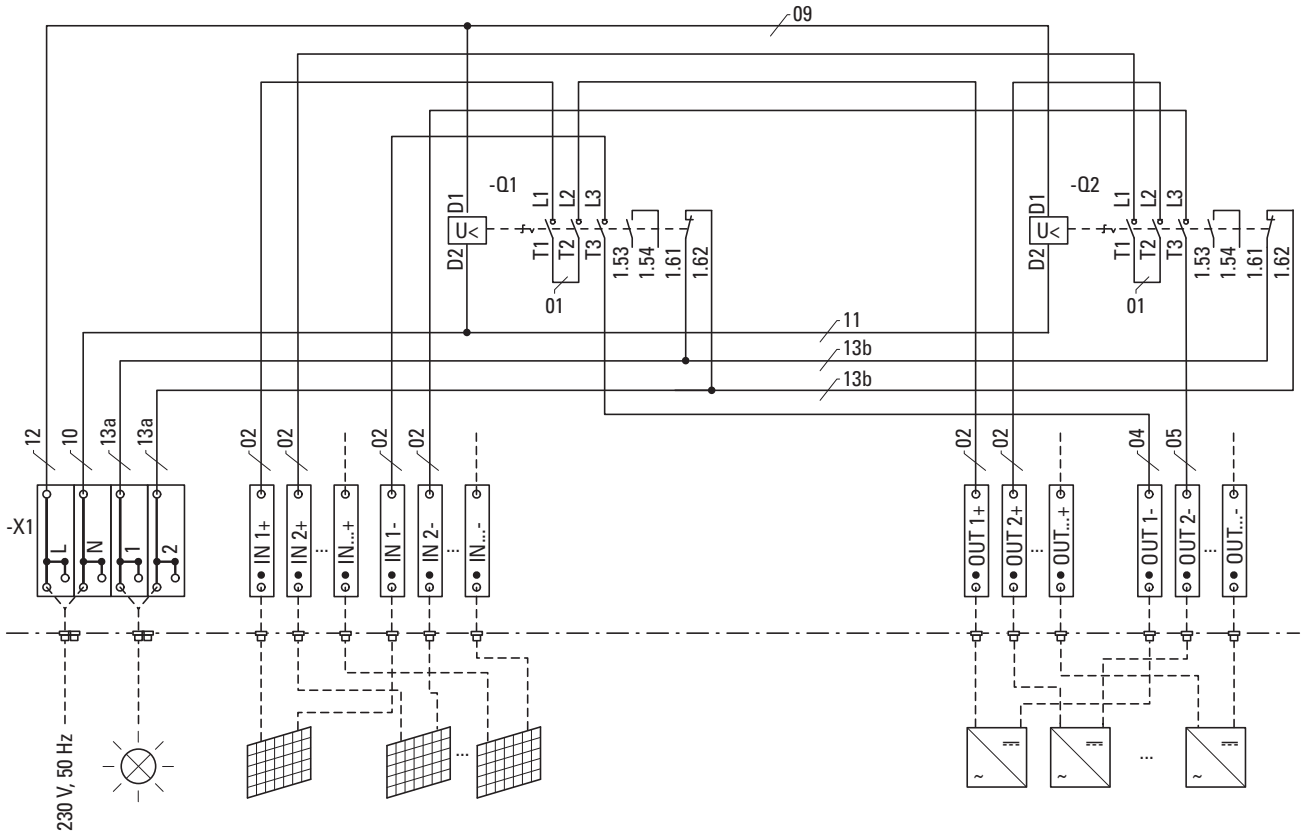
(ro) **PRECAUTJE**

Utilizați doar conector Multi-Contact original!

(hr) **OPREZ**

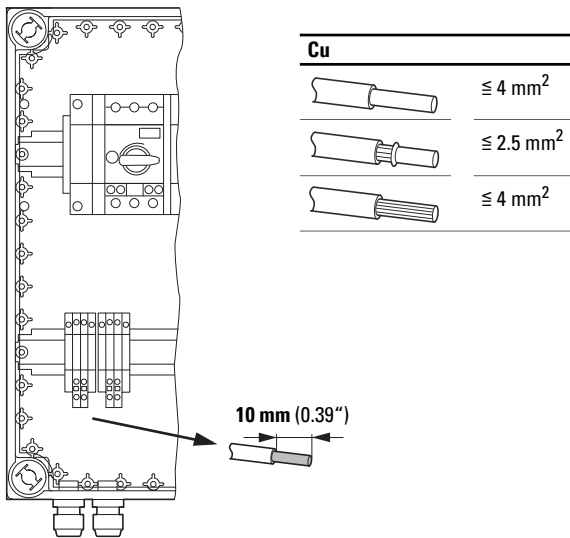
Upotrebljavajte samo utični spoj s više kontakata!

SOL30X...-SAFETY-MV-U(230 V, 50 Hz)

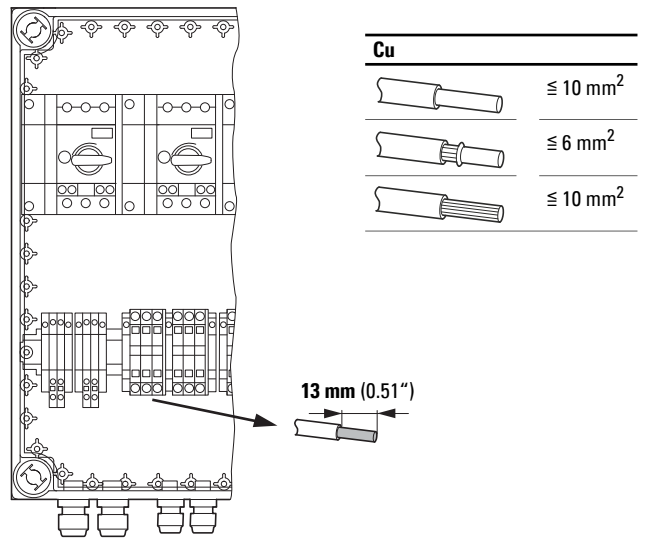


01/20 IL03402053Z

SOL30X...-SAFETY-M...-U(230 V, 50 Hz)



SOL30X...-SAFETY-MV-U(230 V, 50 Hz)



en Mounting
de Montage
fr Montage
es Montaje

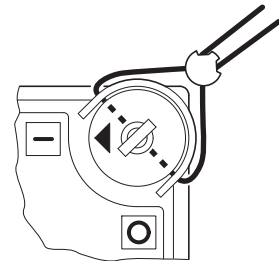
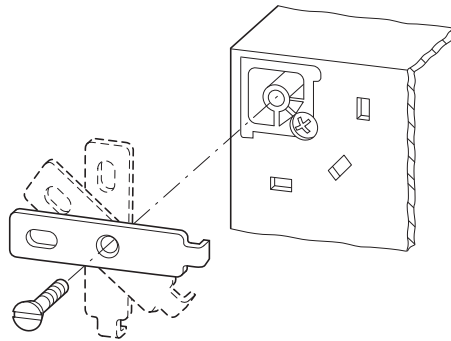
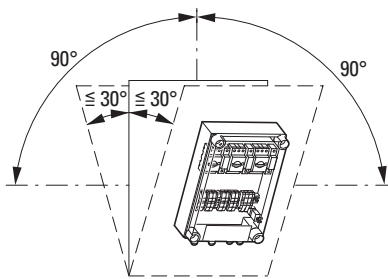
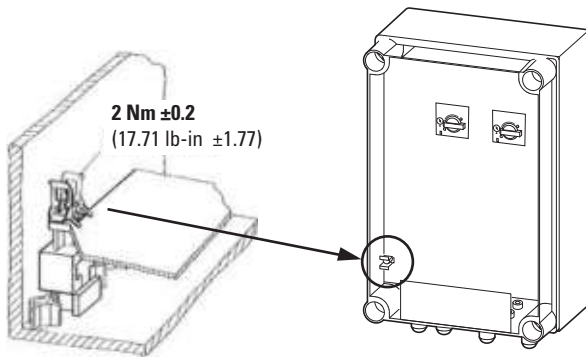
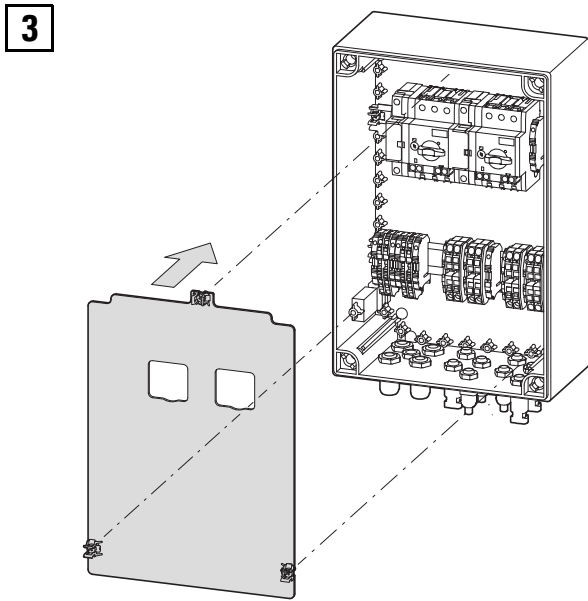
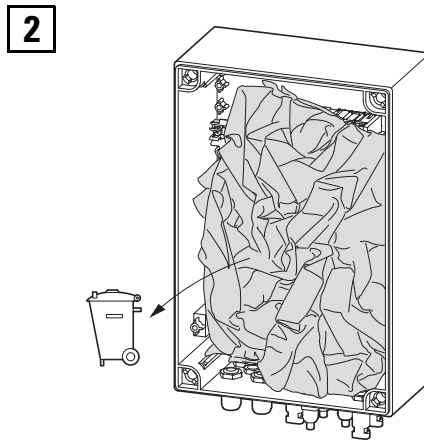
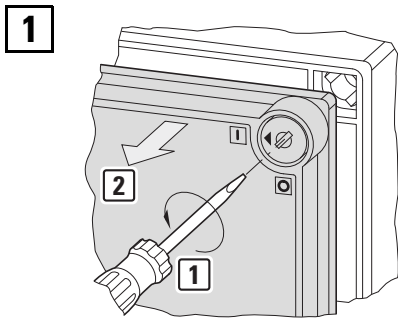
it Montaggio
zh 安装
ru Монтаж
nl Montering

da Montering
el Τοποθέτηση
pt Montagem
sv Montering

fi Asennus
cs Montáž
et Paigaldamine
hu Felszerelés

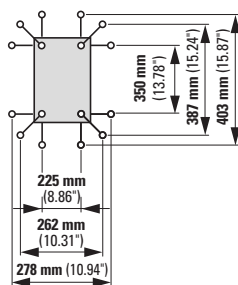
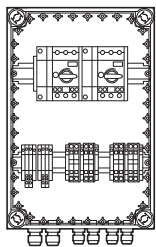
lv Montāža
lt Montavimas
pl Montaż
sl Montaža

sk Montáž
bg Монтаж
ro Montarea
hr Montaža

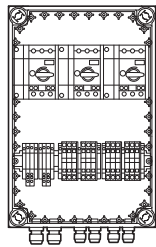


01/20 IL03402053Z

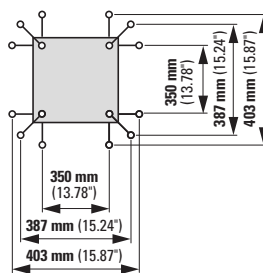
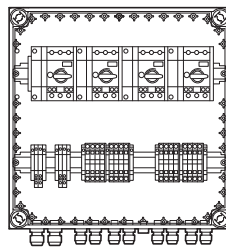
SOL30X2...



SOL30X3...



SOL30X4...



SOL30X6...

