

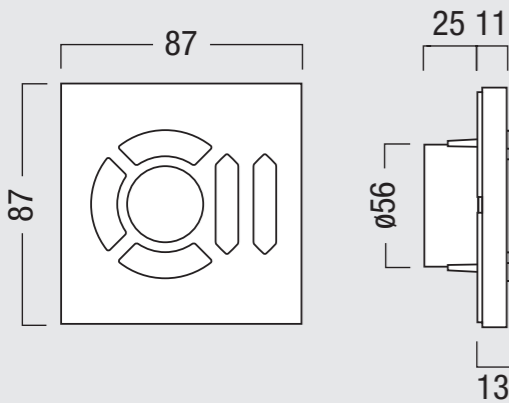
Versorgung über DALI-Steuerleitung (3 DALI-Lasten)
 Supply over DALI control line (3 DALI loads)
 Alimentation par le ligne pilote DALI (3 résistances de charge DALI)
 Alimentazione mediante dal linea di comando DALI (3 carichi DALI)
 Alimentación a través del línea de mando DALI (3 cargas DALI)
 Voeding via DALI-stuurleiding (3 DALI-lasten)
 Försörjning via DALI-styrledning (3 DALI-laster)

** Ansteuerung von DSI-Betriebsgeräte ist nur über das DALI-2DSI (Art.Nr. 22 154 419) möglich! Wahlschalter am DALI-2DSI muss dabei auf "0" gestellt sein.
 The DSI operating devices can only be actuated through the DALI-2DSI (Art. no. 22 154 419)! The selection switch at the DALI-2DSI must be set to "0".
 Le pilotage des ballasts électroniques DSI n'est possible que via le DALI-2DSI (référence 22 154 419). Le sélecteur du DALI-2DSI doit être positionné sur « 0 ».
 La gestione dell'apparecchio di comando DSI è possibile solo attraverso il DALI-2DSI (Art. n. 22 154 419)! Il selettore del DALI-2DSI deve essere impostato su "0".
 Se pueden controlar los módulos operativos únicamente mediante el DALI-2DSI (N.º P. 22 154 419). El interruptor selector en el DALI-2DSI debe indicar "0".
 De aansturing van DSI-bedrijfsapparaten is alleen mogelijk via de DALI-2DSI (art.nr. 22 154 419)! De keuzeschakelaar op de DALI-2DSI moet op "0" gezet zijn.
 Aktivering av DSI-driftsdonen är endast möjlig via DALI-2DSI (art.-nr. 22 154 419). Vaiknappen på DALI-2DSI måste vara i läge "0".

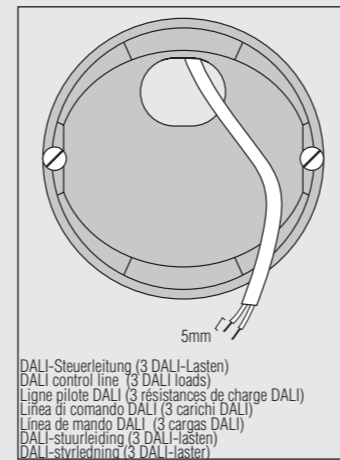
Ø		
2 x 0,50 mm ²	max. 100 m	
2 x 0,75 mm ²	max. 150 m	
2 x 1,00 mm ²	max. 200 m	
2 x 1,50 mm ²	max. 300 m	

max. DALI-Leitungslänge
 max. DALI cable length
 Longueur câble DALI max.
 Lunghezza cavo DALI max.
 máxima largura de cable DALI
 max. DALI kabellängde
 Max DALI ledningslängd

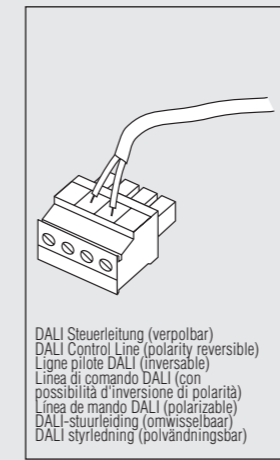
* max. 64 DALI-kompatible Lampenbetriebsgeräte
 max. 64 lamp control gear DALI-compatible
 max. 64 ballast électronique compatible DALI
 max. 64 reattori compatibili DALI
 max. 64 dispositivos de control de lámparas compatibles con DALI
 max. 64 DALI-kompatible hulpapparaten voor lampen
 Max 64 DALI-kompatibla förkopplingsdon



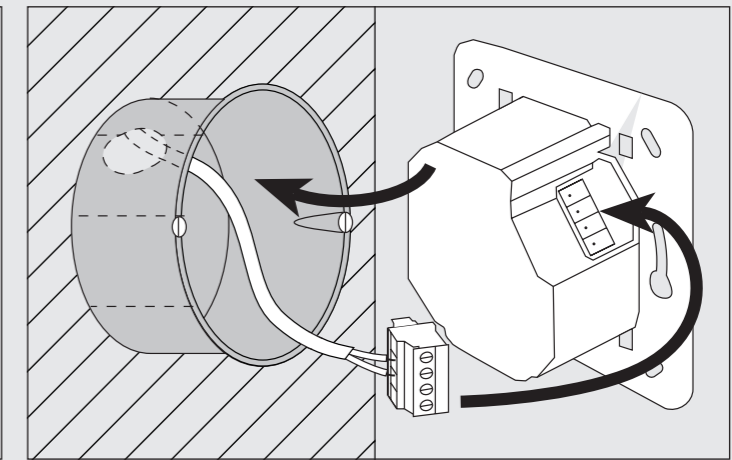
1. Drähte abisolieren
 1. Strip wire insulation
 1. Dénuder les fils
 1. Spelare i cavi
 1. Pelar los cables
 1. Draden afstrippen
 1. Isolera ledarna



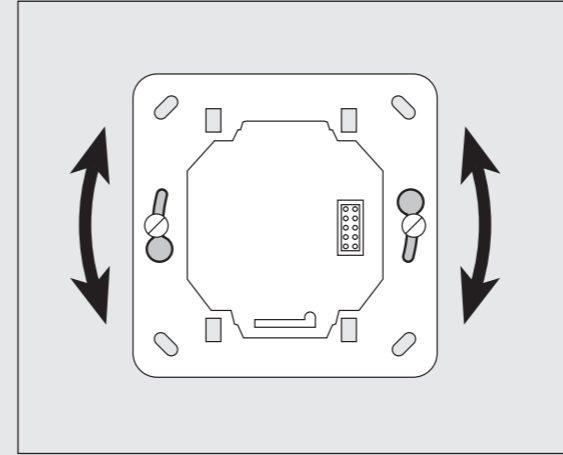
2. Drähte anschließen
 2. Connect wires
 2. Raccorder les fils
 2. Collegare i cavi
 2. Conectar los cables
 2. Draden aansluiten
 2. Anslut ledarna



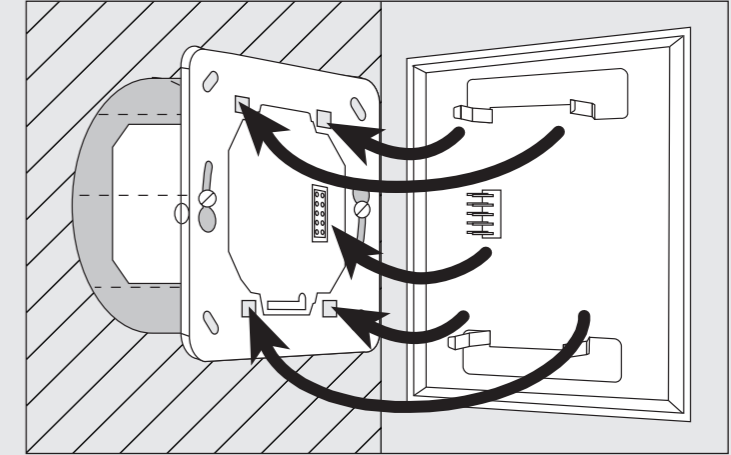
3. Anschluss-Stecker anstecken; Bedienstellenunterteil einbauen
 3. Attach cable connector; instal control unit lower section
 3. Enfiler le connecteur; monter la partie arrière du module
 3. Inserire il connettore di collegamento; montare la parte inferiore della postazione di comando
 3. Enchufar el conector; instalar la parte inferior del aparato de mando
 3. Aansluitstekkers aanbrengen; benedendeel bedieningsinterface inbouwen
 3. Sätt i stickkontakten och montera den nedre delen av manöverpanelen



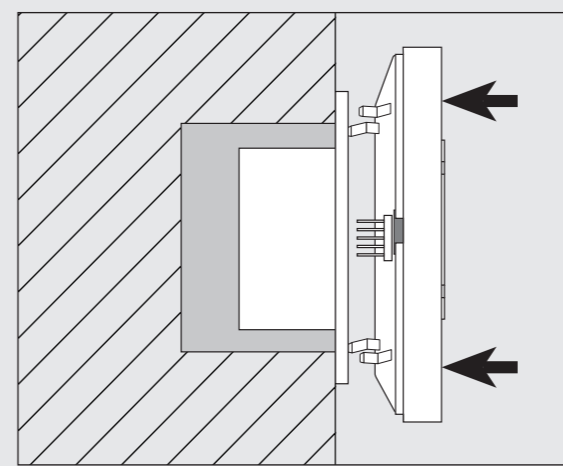
4. Falls schief, Lage korrigieren bis waagrecht
 4. Correct position if not horizontal
 4. Si mal positionné, le mettre bien à l'horizontale
 4. Se è in pendenza, correggere la posizione fino ad ottenere un piano orizzontale
 4. Si fuera necesario, girar hasta que esté en posición horizontal
 4. Indien scheef, in horizontale positie brengen
 4. Se till att den sitter vågrätt



5. Alle Federn des Bedienstellenoberteils exakt in die Öffnungen des Unterteils einschieben
 5. Slide all the springs of the upper part of the control section exactly into the openings on the lower part
 5. Insérer tous les ressorts de la partie supérieure du point de commande dans les ouvertures de la partie inférieure
 5. Inserire tutte le molle della parte superiore dei punti di comando nelle aperture della parte inferiore, in modo esatto
 5. Introduzca cuidadosamente todas las clavetas de la parte superior en las aperturas de la parte inferior del puesto de mando
 5. Alle veren van het bovenstuk van de bedieningsplaats exact in de openingen van het onderstuk schuiven
 5. Skjut in alla fjädrar på manöverpanelens överdel exakt i öppningarna till underdelen.



6. Sanft und gleichmäßig einschieben
 6. Push in gently and evenly
 6. Exercer une pression régulière, sans forcer
 6. Inserire lentamente e uniformemente
 6. Introducir suave y uniformemente
 6. Zacht en gelijkmatig inschuiven
 6. Skjut in den mjukt och jämnt



- Demontage: Bedienstellenoberteil an den vier Ecken mit den Fingern festhalten und abziehen.
 Disassembly: Hold the top part of the control section with your fingers at the four corners and pull off.
 Démontage: tenir la partie supérieure du point de commande par les quatre angles avec les doigts et la retirer.
 Smontaggio: trattenerne la parte superiore dei punti di comando ai 4 angoli con le dita e rimuoverne.
 Desmontaje: Agarre firmemente la parte superior del puesto de mando con los dedos en las cuatro esquinas y sáquela.
 Demontage: bovendeel van het bedieningspaneel met de vingers aan de vier hoeken beetpakken en wegtrekken.
 Demontering: Lossa överdelen vid springan och ta bort den försiktigt

