



LuxSpace square, recessed

DN572B LED24S/840 PSU-E C WH

LuxSpace square, recessed, 18.4 W, 200x200 mm, 2600 lm, 4000 K, UGR19, Réflecteur brillant, IP20

L'optimisation de toutes les ressources ne se limite pas aux coûts d'utilisation (énergie, etc.). Les économies d'énergie constituent toujours une priorité, mais elles ne peuvent se faire au détriment du bien-être des employés d'une entreprise, qui ont besoin d'un environnement agréable afin d'accroître leur productivité, ou de la clientèle, qui souhaite profiter de la meilleure expérience d'achat. LuxSpace offre une combinaison idéale entre efficacité, confort lumineux et design, sans transiger sur les performances d'éclairage (rendu et uniformité des couleurs). Il offre une vaste gamme d'options permettant de créer l'ambiance souhaitée, quelle que soit l'application.

Données du produit

Informations générales		Indice de rendu de couleur (IRC)	
Source lumineuse remplaçable	Non		>80
Nombre d'appareillages	1 unité	Température de couleur	840 blanc neutre
Driver inclus	Oui	Type d'optique	-
Code famille de produits	DN572B [LuxSpace2 Square]	Diffusion du faisceau de lumière du luminaire	80°
Type de lampe	LED	Indice UGR	19
Valeur ajoutée	Premium		
Données techniques de l'éclairage		Fonctionnement et électricité	
Flux lumineux	2 600 lm	Tension d'entrée	220 à 240 V
Efficacité lumineuse (nominale)	141 lm/W	Fréquence linéaire	50 to 60 Hz
Température de couleur corrélée (nom.)	4000 K	Courant d'appel	16 A
		Durée courant d'appel	0,195 ms
		Consommation électrique	18,4 W

LuxSpace square, recessed

Facteur de puissance (fraction)	0.9
Connexion	Connecteur à poussoir et soulagement de traction
Câble	-
Nombre de produits par disjoncteur de 16 A type B	65

Température

Gamme de températures ambiantes	+10 à +25 °C
---------------------------------	--------------

Commandes et gradation

Variation de l'intensité lumineuse	Non
Driver / unité d'alimentation électrique / transformateur	Bloc d'alimentation externe (Marche/ Arrêt)
Interface de commande	-
Flux lumineux constant	Non

Mécanique et boîtier

Matériaux du corps	Aluminium moulé sous pression
Matériaux du réflecteur	Revêtu en aluminium et polycarbonate
Matériaux optiques	Polycarbonate
Matériaux du cache optique/de la lentille	Polycarbonate
Matériaux de fixation	Acier
Couleur du corps	Blanc
Finition du cache optique/de la lentille	-
Finition du réflecteur	Réflecteur brillant
Hauteur totale	119 mm

Approbation et application

Indice de protection	IKC
Protection contre les chocs mécaniques	IK02 [0,2 J standard]
Évaluation de la durabilité	-
Classe de protection CEI	Classe de sécurité II
Essai au fil incandescent	Température 650 °C, durée 30 s
Inflammabilité	Pour montage sur surfaces normalement inflammables

Marquage CE	Oui
Marquage ENEC	Marquage ENEC
Garantie	5 ans
Conforme à RoHS	Oui

Performances initiales

Tolérance de flux lumineux	+/-10%
Chromaticité initiale	(0.38, 0.38) SDCM <2
Tolérance de consommation électrique	+/-10%

Durées de vie (conformes IES)

Taux de défaillance de l'appareillage à la durée de vie utile moyenne de 50 000 h	5 %
Flux lumineux sortant à la durée de vie utile moyenne* de 50 000 h	L90

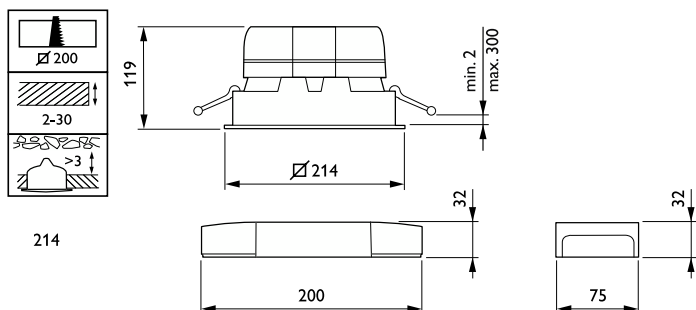
Conditions d'application

Performance température ambiante Tq	25 °C
Convient pour la commutation aléatoire	Oui

Données du produit

Nom du produit de la commande	DN572B LED24S/840 PSU-E C WH
Nom de produit complet	DN572B LED24S/840 PSU-E C WH
Code EOC	871869997081900
Code de commande	97081900
Code 12NC	910505100952
Numérateur - Quantité par kit	1
Poids net (pièce)	1,500 kg
Code EAN - Produit/Boîte	8718699970819
Conditionnement par carton	1
Codes EAN/UPC - Boîte	8718699970819

Schéma dimensionnel



LuxSpace square, recessed

