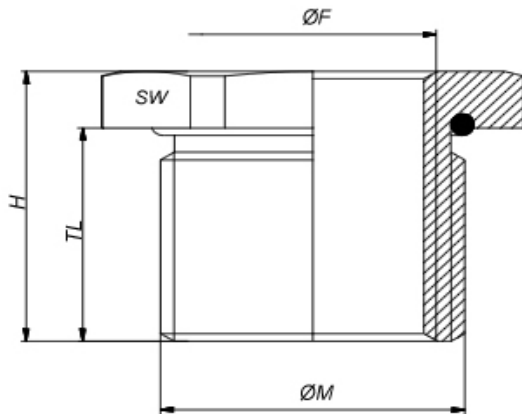


Réducteur ATEX	
Marquage	Ex-E EX II 2GD EX d IIC Gb / Ex e IIC Gb / Ex t IIIC Db
Ex	CESI 13 ATEX 066X EN 60079-0 / EN 60079-1 / EN 60079-7 / EN 60079-31
IECEX	IECEX CES 13.0022X (IEC 60079-0:2011 Edition : 6 / IEC 60079-1:2014 Edition:7 / IEC 60079-31:2013 Edition:2 / IEC 60079-7:2015 Edition:5)
EAC	N° TC RU C-TR.AA87.B.00941
INMETRO	DNV 12.0150 X
DNV-GL	E-14044
MATIERE	Corps : Laiton Nickelé ou inox 316L Joint torique : silicone
FILETAGE	Métrique ISO ou NPT
INDICE DE PROTECTION :	IP66 / IP68 - 5 Bar, 30 min
TENUE EN TEMPERATURE :	- 60° C / + 130°C



Filetage Mâle	Filetage Femelle FØ	H	TL	SW	Code BLM Laiton nickelé	Code BLM inox
M16x1.5	M12x1.5	19	15	22	216 12 4	216 12 9
M20x1.5	M12x1.5	19	15	25	220 12 4	220 12 9
M20x1.5	M16x1.5	19	15	25	220 16 4	220 16 9
M25x1.5	M16x1.5	19	15	30	225 16 4	
M25x1.5	M20x1.5	19	15	30	225 20 4	225 20 9
M32x1.5	M20x1.5	19	15	36	232 20 4	
M32x1.5	M25x1.5	19	15	36	232 25 4	232 25 9
M40x1.5	M25x1.5	22	18	45	240 25 4	
M40x1.5	M32x1.5	22	18	45	240 32 4	240 32 9
M50x1.5	M32x1.5	23	18	55	250 32 4	
M50x1.5	M40x1.5	23	18	55	250 40 4	250 40 9
M63x1.5	M40x1.5	23	18	70	263 40 4	
M63x1.5	M50x1.5	23	18	70	263 50 4	263 50 9
M75x1.5	M50x1.5	24	18	85	275 50 4	
M75x1.5	M63x1.5	24	18	85	275 63 4	
M90x1.5	M63x1.5	29	21	100	290 63 4	
M90x1.5	M75x1.5	29	21	100	290 75 4	

Cotes en mm

Filetage Mâle	Filetage Femelle	H	TL	SW	Code BLM Laiton nickelé	Code BLM inox
NPT 3/4"	NPT 1/2"	19	15	30	234 13 4	234 13 9
NPT 1"	NPT 1/2"	19	15	36	210 13 4	
NPT 1"	NPT 3/4"	19	15	36	210 34 4	
NPT 1 1/4"	NPT 3/4"	22	18	45	214 34 4	
NPT 1 1/4"	NPT 1"	22	18	45	213 10 4	
NPT 1 1/2"	NPT 3/4"	23	18	55	212 34 4	
NPT 1 1/2"	NPT 1"	23	18	55	214 10 4	
NPT 2 1/2"	NPT 1 1/2"	34	28	75	222 15 4	
NPT 3"	NPT 1 1/4"	36	28	95	230 14 4	

Cotes en mm