

SACB- 4/3-L- 5,0PUR-M8 HD - Boîtier répartiteur



1197207

<https://www.phoenixcontact.com/fr/produits/1197207>

Veillez tenir compte du fait que les données affichées dans ce document PDF proviennent de notre catalogue en ligne. Vous trouverez les données complètes dans la documentation utilisateur. Nos conditions générales d'utilisation des téléchargements sont applicables.



Boîtier répartiteur, application : Standard, type de raccordement: Connecteur femelle M8 Métal, nombre de prises: 4, nombre de pôles: 3, détrompage: A, affectation des prises: simple, affichage d'état: Oui, pnp; racc. câble multicond.: Connexion fixe 180°, PUR/PVC, longueur du câble: 5 m, blindage: non

Avantages

- Le boîtier scellé et les indices de protection élevés assurent la fiabilité sur le terrain
- Convivialité : disponibilité accrue des machines grâce au diagnostic rapide et facile

Données commerciales

Référence	1197207
Conditionnement	1 Unité(s)
Commande minimum	1 Unité(s)
Clé de vente	BF3BCA
Product key	BF3BCA
GTIN	4063151256326
Poids par pièce (emballage compris)	437,8 g
Poids par pièce (hors emballage)	22,22 g
Numéro du tarif douanier	85444290
Pays d'origine	DE

SACB- 4/3-L- 5,0PUR-M8 HD - Boîtier répartiteur



1197207

<https://www.phoenixcontact.com/fr/produits/1197207>

Caractéristiques techniques

Remarques

Généralités	IMPORTANT : Lors de la pose des câbles, respectez les rayons de courbure admis car une force de courbure excessive met en danger l'indice de protection. Éliminez les contraintes mécaniques existant en amont du connecteur, par ex. avec des colliers serrants.
Généralités	Les emplacements non affectés doivent être obturés avant la mise en service. Vous trouverez des éléments de fermeture adaptés sous « Accessoires ».

Propriétés du produit

Type de produit	Boîtier répartiteur avec ports M8 à M12
Nombre de pôles	3
Application	Standard
Nombre de prises	4
Détrompage	A
LED	oui

Indications sur les matériaux

Matériau	Alliage de Cu
	PBT
	PUR
Matériau du joint Joint torique	FKM
Matériau de contact	CuZn
Matériau de surface du contact	Ni/Au
Matériau de porte-contacts	PBT

Dimensions

Dessin coté	
Largeur	30 mm
Hauteur	20 mm
Longueur	85,5 mm

Caractéristiques de raccordement

Raccordement du conducteur

SACB- 4/3-L- 5,0PUR-M8 HD - Boîtier répartiteur

1197207

<https://www.phoenixcontact.com/fr/produits/1197207>

Type de raccordement	Connexion fixe
Couple de serrage emplacement câble pour capteurs / actionneurs	0,2 Nm
Couple de serrage des vis de montage pour fixation du boîtier	0,8 Nm

Brochage

Emplacement/pôle = coloris du fil ou raccordement	1 / 4 (A) = WH
	2 / 4 (A) = GN
	3 / 4 (A) = YE
	4 / 4 (A) = GY
	1-4 / 1 (+ 24 V) = BN
	1-4 / 3 (0 V) = BU

Signalisation

Présence d'un affichage d'état	Oui
--------------------------------	-----

Propriétés électriques

Tension de service maximale U_{max}	30 V DC
Diagnostic local	Tension d'alimentation LED verte
	Signalisation d'état des E/S LED jaune
Tension nominale U_N	24 V DC
Courant total de référence	6 A
Intensité max. admissible par circuit	2 A
Intensité max. admissible par prise	2 A

Câble/conducteur

Longueur du câble	5 m
-------------------	-----

PUR/PVC noir [PUR]

Dessin coté	
Poids de gaine	71,7 kg/km
Style UL AWM	20549
Nombre de pôles	6
Blindé	non
Type	PUR/PVC noir [PUR]
Structure du conducteur ligne de signal	19x 0,15 mm
AWG ligne de signaux	22
Section de câble	4x 0,34 mm ² (Ligne de signal)

SACB- 4/3-L- 5,0PUR-M8 HD - Boîtier répartiteur



1197207

<https://www.phoenixcontact.com/fr/produits/1197207>

	2x 0,75 mm ² (Câble d'alimentation)
Diamètre de fil avec isolant	1,3 mm ±0,1 mm (Ligne de signal)
	1,8 mm ±0,1 mm (Câble d'alimentation)
Diamètre extérieur du câble	6,8 mm ±0,2 mm
Gaine extérieure, matériau	PUR
Gaine extérieure, coloris	noir RAL 9005
Matériau conducteur	Cordon Cu nu
Matériau isolant de fil	PVC
Fil, coloris	marron, bleu, blanc, vert, jaune, gris
Épaisseur gaine intérieure	≥ 0,15 mm
Épaisseur gaine extérieure	≥ 0,38 mm
Câblage total	fils regroupés en couches
Tension nominale câble	300 V
Tension d'essai	2000 V
Rayon de courbure minimum, position fixe	7,5 x D
Rayon de courbure minimum, position flexible	10 x D
Rayon de courbure minimal, pose fixe	51 mm
Rayon de courbure minimal, pose souple	68 mm
Cycles de flexion max.	1500000
Résistance à la propagation des flammes	DIN EN 50265
Résistance à l'huile	selon VDE 0472 partie 803
Résistance spéciale	bonne résistance aux acides, aux lessives alcalines et aux solvants
Propriétés particulières	exempt de silicone
Température ambiante (fonctionnement)	-40 °C ... 90 °C (câble, pose fixe)
	-5 °C ... 80 °C (Câble, pose souple)
	80 °C (selon UL)

Normes et spécifications

Désignation de la norme	Connecteur M8
Normes/prescriptions	CEI 61076-2-104

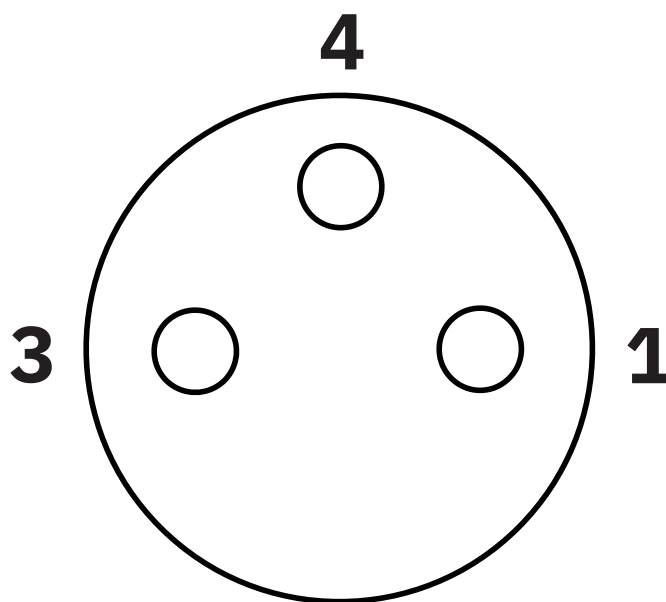
Conditions environnementales et de durée de vie

Conditions ambiantes

Indice de protection	IP67
Température ambiante (fonctionnement)	-25 °C ... 80 °C

Dessins

Dessin schématique



Connecteur femelle, prise M8, 3 pôles

SACB- 4/3-L- 5,0PUR-M8 HD - Boîtier répartiteur

1197207

<https://www.phoenixcontact.com/fr/produits/1197207>

Dessin coté

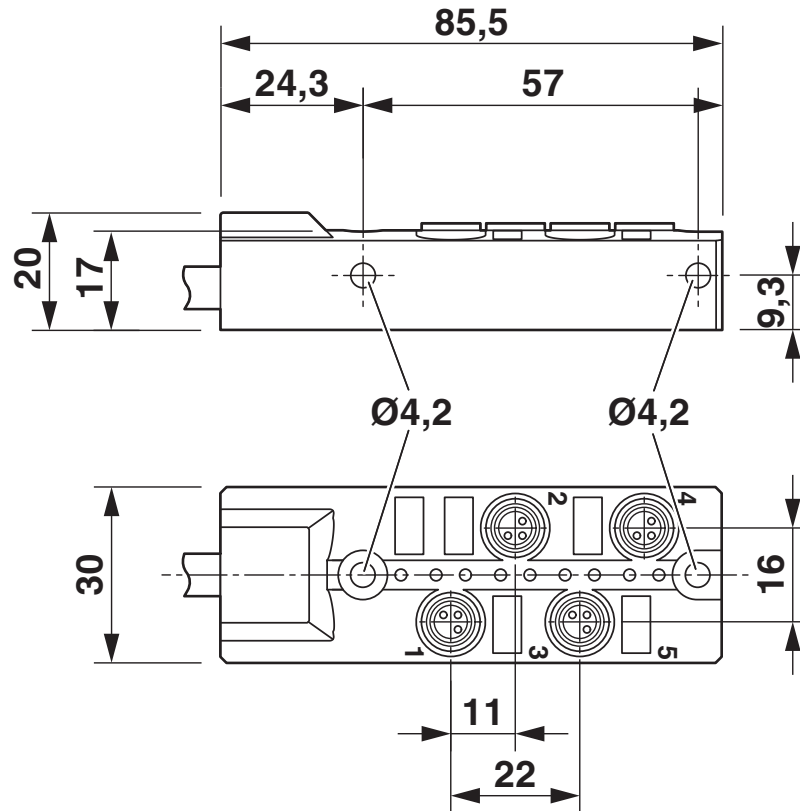
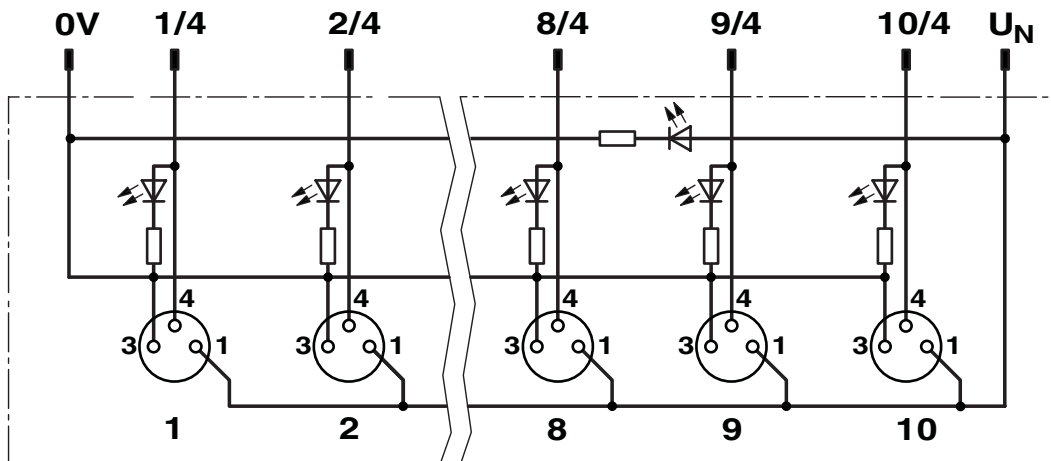


Schéma de connexion




1197207

<https://www.phoenixcontact.com/fr/produits/1197207>

Homologations

 To download certificates, visit the product detail page: <https://www.phoenixcontact.com/fr/produits/1197207>

 UL Recognized Identifiant de l'homologation: FILE E 118976				
	Tension nominale U_N	Intensité nominale I_N	Section AWG	Section mm^2
	24 V	-	-	-

 cUL Recognized Identifiant de l'homologation: FILE E 118976				
	Tension nominale U_N	Intensité nominale I_N	Section AWG	Section mm^2
	24 V	-	-	-

cULus Recognized				
-------------------------	--	--	--	--

1197207

<https://www.phoenixcontact.com/fr/produits/1197207>

Classifications

ECLASS

ECLASS-11.0	27440108
ECLASS-12.0	27440108
ECLASS-13.0	27440108

ETIM

ETIM 9.0	EC002585
----------	----------

UNSPSC

UNSPSC 21.0	31251500
-------------	----------

SACB- 4/3-L- 5,0PUR-M8 HD - Boîtier répartiteur



1197207

<https://www.phoenixcontact.com/fr/produits/1197207>

Conformité environnementale

China RoHS

Période d'utilisation conforme : illimitée = EFUP-e

Aucune substance dangereuse dépassant les valeurs seuils ;

SACB- 4/3-L- 5,0PUR-M8 HD - Boîtier répartiteur



1197207

<https://www.phoenixcontact.com/fr/produits/1197207>

Accessoires

UCT-TM 6 - Repères pour blocs de jonction

0828736

<https://www.phoenixcontact.com/fr/produits/0828736>



Repères pour blocs de jonction, Planche, blanc, vierge, repérable avec : TOPMARK NEO, LASER TOPMARK, BLUEMARK ID COLOR, BLUEMARK ID, BLUEMARK CLED, THERMOMARK PRIME, THERMOMARK CARD 2.0, THERMOMARK CARD, type de montage: encliquetage, pour bloc de jonction au pas de : 6,2 mm, surface utile: 5,6 x 10,5 mm, Nombre d'étiquettes: 60

PROT-M8 - Vis de fermeture

1682540

<https://www.phoenixcontact.com/fr/produits/1682540>



Vis de fermeture M8 pour connecteurs femelles M8 non occupés des câbles pour capteurs/actionneurs, boîtiers et connecteurs encastrables

SACB- 4/3-L- 5,0PUR-M8 HD - Boîtier répartiteur



1197207

<https://www.phoenixcontact.com/fr/produits/1197207>

WIREFOX-D 40 - Outil à dénuder

1212161

<https://www.phoenixcontact.com/fr/produits/1212161>



Outil à dénuder, pour le dénudage de câbles de Ø 4,5 mm à 40 mm, épaisseur d'élément de contact jusqu'à 4,5 mm, couteau pivotant pour coupes rondes, longues et en spirale

WIREFOX-D 11 - Outil à dénuder

1212160

<https://www.phoenixcontact.com/fr/produits/1212160>



Outil à dénuder, pour retirer les gaines de conducteurs multifilaires de signal, de commande et FO de Ø 2,5 - 11 mm. Epaisseur de l'isolant jusqu'à 1 mm

SACB- 4/3-L- 5,0PUR-M8 HD - Boîtier répartiteur



1197207

<https://www.phoenixcontact.com/fr/produits/1197207>

WIREFOX 2,5 - Outil à dénuder

1212368

<https://www.phoenixcontact.com/fr/produits/1212368>



Outil à dénuder, pour conducteurs et câbles de 0,08 à 2,5 mm de section, réglage automatique, longueur à dénuder réglable jusqu'à 15 mm, capacité de sectionnement jusqu'à 6 mm² souple / 1,5 mm² rigide

TSD 02 SAC - Tournevis dynamométrique

1208487

<https://www.phoenixcontact.com/fr/produits/1208487>



Tournevis dynamométrique, couple de serrage pré-réglé de 0,2Nm et entraînement hexagonal de 4 mm pour connecteur M8

SACB- 4/3-L- 5,0PUR-M8 HD - Boîtier répartiteur



1197207

<https://www.phoenixcontact.com/fr/produits/1197207>

SAC BIT M8-D10 - Outil

1208461

<https://www.phoenixcontact.com/fr/produits/1208461>



Embout enfichable pour le montage des connecteurs M8 avec écrou moleté et un diamètre moleté de 10 mm, pour emmanchement à six pans de 4 mm

SACC BIT M8-D12 - Outil

1208474

<https://www.phoenixcontact.com/fr/produits/1208474>



Embout enfichable pour le montage des connecteurs M8 avec écrou moleté et un diamètre moleté de 12 mm, pour emmanchement à six pans de 4 mm

Phoenix Contact 2024 © - Tous droits réservés
<https://www.phoenixcontact.com>

PHOENIX CONTACT SAS
52 Boulevard de Beaubourg Emerainville
77436 Marne La Vallée Cedex 2 France
+33 (0) 1 60 17 98 98
documentation@phoenixcontact.fr