

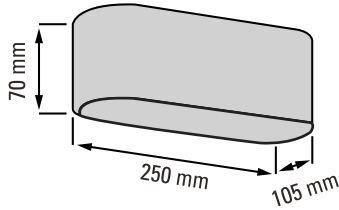
# NOTICE D'INSTALLATION

# APPLIQUE SAILLIE DECO DOUBLE FLUX

REF : 0364 - 9364

Type : GA03023

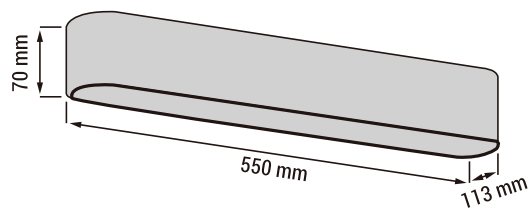
**LED**  
**8W**



REF : 0365 - 9365

Type : GA03024

**LED**  
**20W**



Ne pas regarder directement le faisceau de la led



Non utilisable sur variateur de lumière

**IP54**  
intérieur  
extérieur

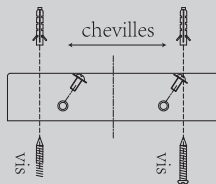


**230V~**  
**50/60Hz**



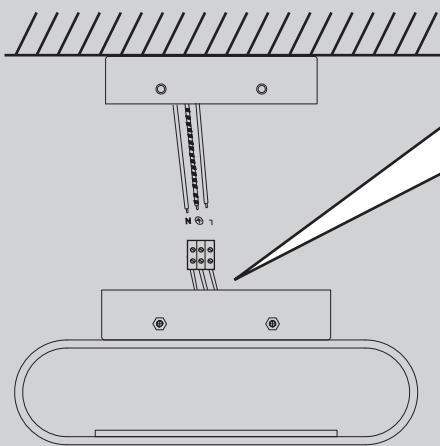
Toutes les opérations indiquées ci-dessous doivent être effectuées hors tension et par une personne qualifiée. Respecter le schéma de raccordement.

## 1 FIXATION MURALE

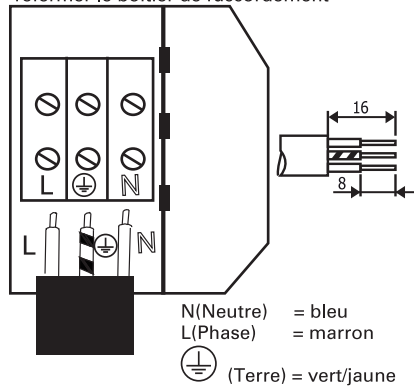


Marquer la position des trous sur votre support  
Procéder au perçage et insérer les chevilles.  
Passer le câble d'alimentation à travers le passe câble  
Fixer la base de l'applique au mur

## 2 RACCORDEMENT



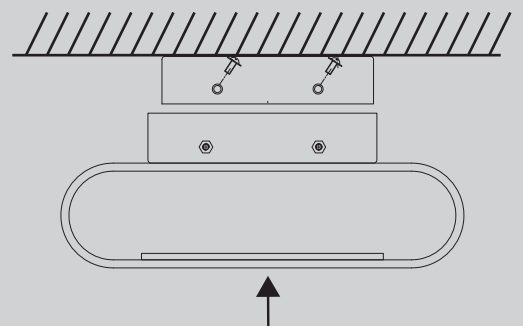
Ouvrir le boîtier de raccordement  
passer le câble d'alimentation dans le manchon.  
Procéder au raccordement comme suit  
refermer le boîtier de raccordement



N(Neutre) = bleu  
L(Phase) = marron  
⊕ (Terre) = vert/jaune

**ATTENTION** à installer l'applique de sorte que le trou de drainage de la base doit être positionné impérativement vers le bas

## 3



Fixer l'applique sur sa base en serrant les vis latérales

**ATTENTION** : à bien repositionner le joint d'étanchéité

### AVERTISSEMENTS ET CONSIGNES DE SECURITE

- La ligne d'alimentation doit être protégée par un disjoncteur ou un fusible conformément aux règles d'installation des luminaires définies dans la norme d'installation électrique NF C15-100. Si de plus, le luminaire est installé dans un environnement humide, la ligne d'alimentation devra être protégée par un disjoncteur différentiel résiduel (DDRHS de 30 mA max).
- L'applique doit être complètement éteinte et refroidie avant toute manipulation.
- Ne pas recouvrir
- La source lumineuse contenue dans ce luminaire ne doit être remplacée que par le fabricant ou son agent de maintenance ou une personne de qualification équivalente.



- Produit soumis à la directive DEEE. Il ne doit pas être jeté en poubelle domestique mais rapporté à un centre agréé pour le retraitement des déchets électriques et électroniques.