



Marque de commande

VAA-2E2A-IM1-J-S-V1

Interrupteur de sécurité AS-Interface

Fonction

- Applications jusqu'à PL_d
- Tête métallique rotative
- Construction étroite de 40 mm, dimensions des accessoires compatibles avec tous les commutateurs de sécurité
- Affichage de la tension et des erreurs de périphérique d'AS-Interface
- Raccordement par connecteur M12

Fonction

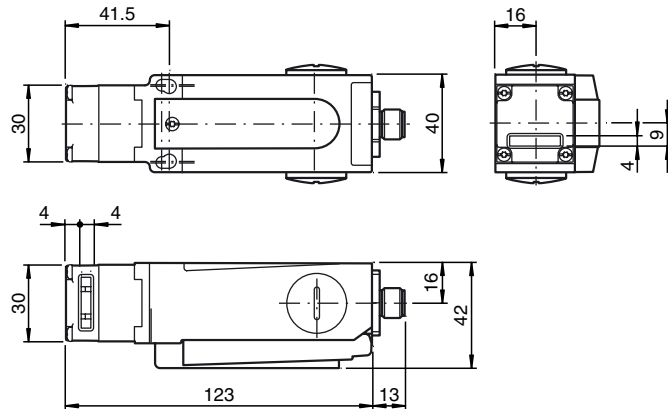
Le commutateur de sécurité VAA-2E2A-LIM1-S-V1 à actionneur séparé est un commutateur de sécurité mécanique à 2 entrées. Les contacts NC 1 et 2 sont surveillés via les entrées. L'évaluation s'effectue via un moniteur de sécurité.

Connexion via un connecteur M12 Le commutateur de sécurité est alimenté via AS-Interface.

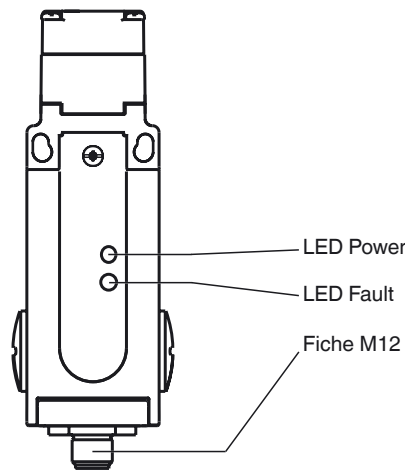
La LED Power indique la tension de fonctionnement, la LED Fault indique une erreur de dispositif ou de communication.

En fonction de l'application, 4 modèles de cames mécaniques différents peuvent être commandés séparément.

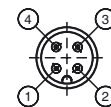
Dimensions



Visualisation / Eléments de réglage



Vue du connecteur mâle du commutateur de sécurité



- 1 AS-Interface +
- 2 Non utilisé
- 3 AS-Interface -
- 4 Non utilisé

Caractéristiques techniques

Caractéristiques générales

type esclave	Esclave de sécurité
Spécification AS-Interface	V2.1
spécification du maître nécessaire	≥ V2.0
numéro de fichier UL	E179102

Eléments de visualisation/réglage

LED FAULT	affichage des erreurs ; LED rouge rouge : erreur de communication
LED POWER	Tension AS-Interface; LED verte

Caractéristiques électriques

Tension assignée d'emploi	U _e	26,5 ... 31,6 V d'AS-Interface
Courant assigné d'emploi	I _e	≤ 45 mA
Tension d'isolement nominale		50 V

Entrée

nombre/type	2 entrées de sécurité : Contact 1 normalement fermé Contact 2 normalement fermé
Alimentation	de AS-Interface

Conformité aux directives

Compatibilité électromagnétique	
Directive CEM selon 2014/30/EU	EN 62026-2:2013

Conformité aux normes

Degré de protection	EN 60529:2000
AS-Interface	EN 62026-2:2013
sécurité fonctionnelle	DIN EN 954-1, EN ISO 13849-1 (jusqu'à PL _d)

Indications pour la programmation

profil	S-7.B
Code IO	7
Code ID	B

Date de publication: 2019-01-09 10:24 Date d'édition: 2019-01-09 21:1350_fra.xml

Code ID1	F	
Code ID2	E	
Bit de donnée (fonction via l'AS-Interface)	Entrée	
D0	Contact 1 normalement fermé	
D1	Contact 1 normalement fermé	
D2	Contact 2 normalement fermé	
D3	Contact 2 normalement fermé	
Conditions environnementales		
Température ambiante	-20 ... 55 °C (-4 ... 131 °F)	
Caractéristiques mécaniques		
vitesse d'approche	≤ 20 m/min	
Force de fonctionnement	25 N	
force de l'extrait	25 N	
force de rétention	10 N	
profondeur d'insertion	distance minimale détectée	chasse tolérée
approche latérale	24,5 mm	5 mm
approche par le dessus	24,5 mm	5 mm
Degré de protection	IP67	
Raccordement	connecteur M12 x 1	
Matériau		
Boîtier	Thermoplastique renforcé de fibre de verre	
tête de commande	métal	
came	Acier inoxydable	
Masse	env. 0,16 kg	
Durée de vie	2 x 10 ⁶ cycles de commutation	

Accessoire**VAZ-IM1-90°-BOLT-S**

Actionneur à angle droit pour Interrupteurs de sécurité AS-Interface

VAZ-IM1-BOLT-S

Actionneur droit pour interrupteur de sécurité AS-Interface

VAZ-IM1-LR-RADIUS-BOLT-S

Actionneur à charnière pour montage sur portes gauche/droite pour interrupteur de sécurité AS-Interface

VAZ-IM1-TD-RADIUS-BOLT-S

Actionneur à charnière pour montage sur portes haut/bas pour interrupteur de sécurité AS-Interface

VAZ-IM1-BASE-BOLT-S

Loquets pour interrupteurs mécaniques de sécurité (LIM1 et IM1)

VAZ-IM1-BASE-S

Support de montage pour interrupteurs mécaniques de sécurité (LIM1 et IM1)

VAZ-T1-FK-1M-PUR-V1-G

Boîtier répartiteur AS-Interface sur 1x M12-connecteur coaxial