

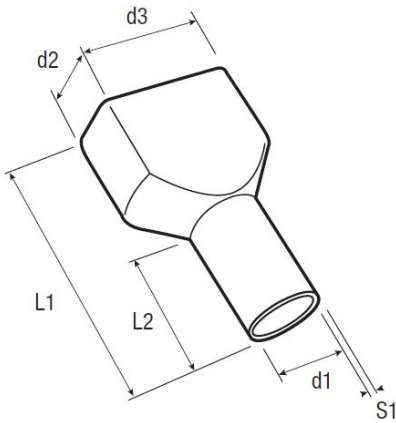
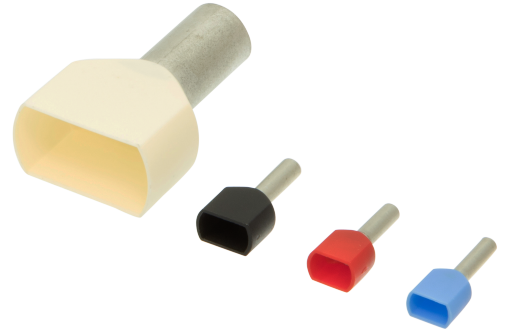
## Embout de câblage doubles préisolés

Domaine d'application : Industrie

### Description :

Deux conducteurs de section équivalente dans un même embout.

- Matière : cuivre étamé et collerette isolante
- Gaine isolante en polypropylène
- Température maxi d'utilisation : 105°C.



Section (mm <sup>2</sup> )	Code article	Réf.	Couleur	Conditionnement	L1	L2	d1	S1	d2	d3	Empreinte à utiliser
2 x 2.5	7173571	TE2513	■	1000	21,5	13	2,8	0,2	4,2	7,8	6

